

## 명세서

### 청구범위

#### 청구항 1

테두리부 상단에 수저가 거치되는 제1거치홈이 형성된 제1몸체;

테두리부 상단에 수저가 거치되는 제2거치홈이 형성되고, 상기 제1몸체와 상호간에 축회전되도록 상기 제1몸체 일측면에 힌지 결합된 제2몸체;

상기 제2몸체의 테두리부 끝단에 힌지 결합된 걸이부재; 및,

상기 걸이부재의 양 끝단에 형성되어 걸이부재의 축회전에 의해 걸이부재가 접혀질 때 제2몸체에 삽입되어 외부로 돌출되지 않고, 걸이부재의 축회전에 의해 걸이부재가 펼쳐질 때 외부로 돌출되는 돌부;

를 포함하는, 다기능 수저받침대.

#### 청구항 2

제1항에 있어서,

상기 제1몸체는 테두리부에 수저가 삽입될 수 있는 내부공간이 형성되고, 삽입되는 수저의 일단부가 지지되도록 내부공간의 상단에 테두리부가 연장된 지지턱이 형성되고, 지지턱 하단에 이물질이 배출될 수 있도록 외부로 관통된 구멍이 형성되는 것을 특징으로 하는, 다기능 수저받침대.

#### 청구항 3

제1항에 있어서,

제2몸체는 상기 제1몸체를 수용가능한 내부공간이 형성되고, 상기 내부공간 저면에 거울판이 구비되는 것을 특징으로 하는, 다기능 수저받침대.

#### 청구항 4

제3항에 있어서,

상기 제2몸체는 테두리부 내부에 이쭉시개가 수납되도록 테두리부의 길이방향으로 수납공간이 형성된 슬롯과, 상기 슬롯이 개폐가능하게 슬롯 선단부에 힌지 결합되는 마개가 구비되는 것을 특징으로 하는, 다기능 수저받침대.

#### 청구항 5

제1항에 있어서,

상기 제1몸체 및 제2몸체는 상호간에 축회전 되도록,

제1몸체는 내부에 관통공이 형성된 제1힌지부재가 구비되고,

제2몸체는 제1힌지부재의 길이로 서로 이격되고, 내부에 관통공이 형성된 한쌍의 제2힌지부재가 구비되고,

상기 제1힌지부재 및 상기 제2힌지부재를 관통하여 제1힌지부재와 제2힌지부재에 환봉이 축결합 되는 것을 특징으로 하는, 다기능 수저받침대.

**청구항 6**

제1항에 있어서,

제2몸체의 테두리부는 상기 걸이부재의 돌부 형태에 대응되도록 함입된 내입부가 형성되고,

상기 돌부는 내입부의 함입 형태에 대응되게 형성되어, 걸이부재의 축회전에 의해 돌부가 외부로 돌출되는 것을 특징으로 하는, 다기능 수저받침대.

**청구항 7**

제1항에 있어서,

상기 제1몸체의 선단에 탄성밴드가 구비되고,

상기 탄성밴드는 제2몸체의 저면에 형성된 끼움돌기로 탄성 연장되어 걸림고정되는 것을 특징으로 하는, 다기능 수저받침대.

**발명의 설명**

**기술 분야**

[0001] 본 발명은 다기능 수저받침대에 관한 것으로, 더욱 상세하게는 식탁에서 수저를 거치하는 수저받침대에 다기능을 내장하고 휴대가 간편하도록 한 다기능 수저받침대에 관한 것이다.

**배경 기술**

[0003] 일반적으로 식사에 사용하는 숟가락 및 젓가락(이하, 수저라 함)은 개인의 자리 앞 식탁 상에 놓여진다. 식탁 상에 직접 놓여지는 수저는 특히 공중이 이용하는 식당이나 야외에서 위생적으로 문제점이 있게 된다. 따라서 위생을 고려하여 수저를 거치할 수 있는 수저받침대를 사용하게 된다. 통상적인 수저받침대는 목기, 도기, 합성수지 또는 종이 등 다양한 소재로 이루어지며, 주로 몸체의 상부에 수저가 거치된다. 이러한 수저받침대는 최근에는 치간 칫솔이나 광고 수단을 갖거나 앞접시 또는 이쑤시개를 겸용할 수 있는 수저받침대가 개발되어 왔다.

[0004] 그러나 이들은 단순한 기능만 가지고 있거나 공용으로 사용되고 있어서 개인용으로 사용하기에는 휴대성과 편의성이 부족하였다.

**선행기술문헌**

**특허문헌**

- [0006] (특허문헌 0001) 대한민국 등록특허 제10-1545236호
- (특허문헌 0002) 대한민국 등록실용신안 제20-0449275호
- (특허문헌 0003) 대한민국 등록실용신안 제20-0485732호

**발명의 내용**

**해결하려는 과제**

[0007] 따라서, 상술한 문제점을 해결하기 위하여 안출된 본 발명의 목적은, 수저받침대에 다기능이 내장되면서도 휴대가 간편한 다기능 수저받침대를 제공하는 것이다.

[0008] 이상에서의 본 발명에서 해결하고자 하는 다양한 과제들은 이에 한정하는 것이 아니라, 후술할 실시예 및 청구범위에 기재된 사항을 통하여 본 발명이 속하는 분야의 통상의 지식을 가진 자에 의하여 분명하게 이해될 수 있

을 것이다.

**과제의 해결 수단**

- [0010] 따라서, 본 발명에 따른 다기능 수저받침대는 테두리부 상단에 수저가 거치되는 제1거치홈이 형성된 제1몸체; 테두리부 상단에 수저가 거치되는 제2거치홈이 형성되고, 상기 제1몸체와 상호간에 축회전되도록 상기 제1몸체 일측면에 힌지 결합된 제2몸체; 및, 휴대폰이 놓여지게 펼쳐지거나 접히도록 상기 제2몸체의 테두리부 끝단에 힌지 결합되고, 양단에 돌출가능한 돌부가 형성된 걸이부재; 를 포함한다.
- [0011] 여기서, 상기 제1몸체는 테두리부에 수저가 삽입될 수 있는 내부공간이 형성되고, 삽입되는 수저의 일단부가 지지되도록 내부공간의 상단에 테두리부가 연장된 지지턱이 형성되고, 지지턱 하단에 이물질이 배출될 수 있도록 외부로 관통된 구멍이 형성되는 것을 특징으로 한다.
- [0012] 또한, 제2몸체는 상기 제1몸체를 수용가능한 내부공간이 형성되고, 상기 내부공간 저면에 거울판이 구비될 수 있다.
- [0013] 또한, 상기 제2몸체는 테두리부 내부에 이쑤시개가 수납되도록 테두리부의 길이방향으로 수납공간이 형성된 슬롯과, 상기 슬롯이 개폐가능하게 슬롯 선단부에 힌지 결합되는 마개가 구비될 수 있다.
- [0014] 또한, 상기 제1몸체 및 제2몸체는 상호간에 축회전 되도록, 제1몸체는 내부에 관통공이 형성된 제1힌지부재가 구비되고, 제2몸체는 제1힌지부재의 길이로 서로 이격되고, 내부에 관통공이 형성된 한쌍의 제2힌지부재가 구비되고, 상기 제1힌지부재 및 상기 제2힌지부재를 관통하여 제1힌지부재와 제2힌지부재에 환봉이 축결합되는 것을 특징으로 한다.
- [0015] 또한, 제2몸체의 테두리부는 상기 걸이부재의 돌부 형태에 대응되도록 함입된 내입부가 형성되고, 상기 돌부는 내입부의 함입 형태에 대응되게 형성되어, 걸이부재의 축회전에 의해 돌부가 외부로 돌출되는 것을 특징으로 한다.
- [0016] 또한, 상기 제1몸체의 선단에 탄성밴드가 구비되고, 상기 탄성밴드는 제2몸체의 저면에 형성된 끼움돌기로 탄성 연장되어 걸림고정되는 것을 특징으로 한다.

**발명의 효과**

- [0018] 전술한 바와 같은 본 발명의 다기능 수저받침대에 따르면 공중이 이용하는 식당이나 야외에서 식탁 상에 수저를 거치할 때, 개인적으로 안전하고 깨끗하게 식사를 할 수 있도록 하고, 접이 방식으로 접거나 펼쳐질 수 있어 휴대를 간편하게 한다. 또한, 식사 중에 휴대폰을 거치할 수 있고, 식사 후에는 구강관리를 용이하게 할 수 있는 다기능을 구비하여 식사를 보조할 수 있는 이점이 있다.
- [0020] 이상에서의 본 발명에 따른 효과는 상기에 한정되는 것은 아니며, 기타 본 발명의 효과들은 후술할 실시예 및 청구범위에 기재된 사항을 통하여 본 발명이 속하는 분야의 통상의 지식을 가진 자에 의하여 분명하게 이해될 수 있을 것이다.

**도면의 간단한 설명**

- [0022] 도 1은 본 발명의 일실시예에 따른 다기능 수저받침대의 사시도를 나타낸 것이다.
- 도 2는 본 발명의 일실시예에 따른 다기능 수저받침대의 분리이격 사시도를 나타낸 것이다.
- 도 3은 본 발명의 일실시예에 따른 다기능 수저받침대의 사용상태를 나타낸 것이다.
- 도 4는 본 발명의 일실시예에 따른 다기능 수저받침대의 펼쳐지는 모습을 나타낸 것이다.
- 도 5는 본 발명의 일실시예에 따른 다기능 수저받침대의 접혀진 모습을 나타낸 것이다.

**발명을 실시하기 위한 구체적인 내용**

- [0023] 이하, 본 발명에 대하여 보다 상세하게 설명하도록 한다.
- [0024] 본 발명을 설명하기 앞서 본 발명은 다양한 변경을 가할 수 있고 여러 가지 실시예를 가질 수 있는 바, 특정 실시예들을 도면에 예시하고 상세한 설명에 상세하게 설명하고자 한다. 그러나, 이는 본 발명을 특정한 실시 형태에 대해 한정하려는 것이 아니며, 본 발명의 사상 및 기술범위에 포함되는 모든 변경, 균등물 내지 대체물을 포

합하는 것으로 이해되어야 한다.

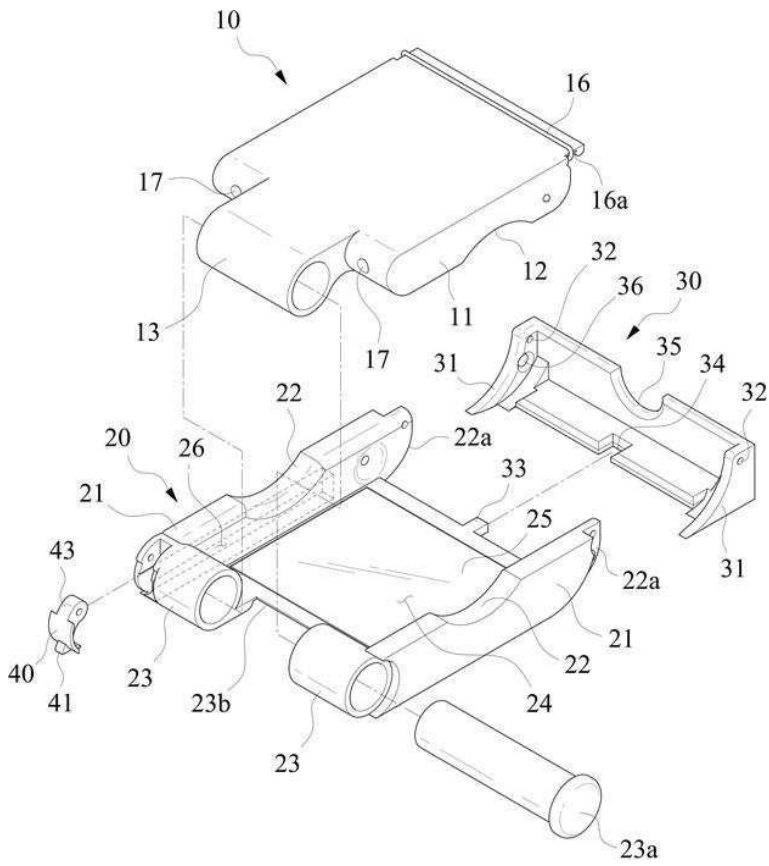
- [0025] 본 발명을 설명함에 도면의 구성 요소들에 인용부호를 부가함에 있어서, 동일한 구성 요소들에 한해서는 비록 다른 도면상에 표시되더라도 가능한 동일한 부호를 가지도록 하고 있으며, 본 발명의 요지를 불필요하게 흐릴 수 있다고 판단되는 공지기능 및 구성에 대한 설명은 생략한다. 또한, '상부', '하부', '앞', '뒤', '선단', '진방', '후단' 등과 같은 방향성 용어는 개시된 도면의 배향과 관련하여 된다. 본 발명에서, 각 층(막), 영역, 패턴 또는 구조물들이 기판, 각 층(막), 영역, 패드 또는 패턴들의 "상/위(on)"에 또는 "하/아래(under)"에 형성된다는 기재는, 직접(directly) 또는 다른 층을 개재하여 형성되는 것을 모두 포함한다. 각 층의 상/위 또는 하/아래에 대한 기준은 도면을 기준으로 설명한다. 이에 본 발명의 실시예의 구성요소는 다양한 배향으로 위치 설정될 수 있기 때문에 방향성 용어는 예시를 목적으로 사용되는 것이지 이를 제한하는 것은 아니다. 또한, 본 발명의 실시예에서 도시된 특정 형태로 제한되는 것이 아니며 명확성을 기하기 위하여 과장될 수 있으며, 특정한 용어들에 설명되는 것은 본 발명을 설명하기 위한 목적에서 사용된 것으로 의미 한정이나 청구범위에 기재된 본 발명의 권리 범위를 제한하기 위하여 사용된 것은 아니다.
- [0026] 또한, 본 발명에서 '및/또는' 이란 표현은 전후에 나열된 구성요소들 중 적어도 하나를 포함하는 의미로 사용된다. 또한, '연결되는/결합되는'이란 표현은 다른 구성요소와 직접적으로 연결되거나 다른 구성요소를 통해 간접적으로 연결되는 것을 포함하는 의미로 사용된다. 본 명세서에서 단수형은 문구에서 특별히 언급하지 않는 한 복수형도 포함한다. 또한, 명세서에서 사용되는 '포함한다' 또는 '포함하는'으로 언급된 구성요소, 단계, 동작 및 소자는 하나 이상의 다른 구성요소, 단계, 동작 및 소자의 존재 또는 추가를 의미한다.
- [0027] 이하, 첨부된 도면을 참조하여 본 발명의 일 실시예를 상세히 설명하면 다음과 같다.
- [0028] 본 발명은 다기능 수저받침대에 관한 것으로, 보다 상세하게는 식탁에서 수저를 거치하는 수저받침대로서, 다기능을 내장하고 휴대가 간편하도록 한 다기능 수저받침대에 관한 것이다.
- [0029] 본 발명에 따르면 공중이 이용하는 식당이나 야외에서 식탁 상에 수저를 거치할 때, 개인적으로 안전하고 깨끗하게 식사를 할 수 있도록 하고, 접이 방식으로 접거나 펼쳐질 수 있어 휴대를 간편하게 하는 것을 특징으로 한다.
- [0030] 또한, 식사 중에 휴대폰(H)을 거치할 수 있고, 식사 후에는 구강관리를 용이하게 할 수 있는 다기능을 구비하여 식사를 보조할 수 있다.
- [0032] 도 1은 본 발명의 일실시예에 따른 다기능 수저받침대의 사시도를 나타낸 것이다.
- [0033] 도 1을 참조하면 본 발명의 다기능 수저받침대는 제1몸체(10), 제2몸체(20) 및 걸이부재(30)를 포함하여 구성된다.
- [0034] 보다 구체적으로 설명하면 제1몸체(10)는 테두리부(11) 상단에 수저(T)가 거치되는 제1거치홈(12)이 형성되고, 제2몸체(20)는 테두리부(21) 상단에 수저(T)가 거치되는 제2거치홈(22)이 형성된다. 여기서 제1몸체(10) 및 제2몸체(20)는 상호간에 축회전되도록 상기 제1몸체(10)와 제2몸체(20) 각각의 일측면이 상호 힌지 결합된다.
- [0035] 걸이부재(30)는 휴대폰(H)이 놓여지는 것으로, 펼쳐지거나 접히도록 상기 제2몸체(20)의 테두리부(21) 끝단에 힌지 결합되고, 그 양끝단에는 펼쳐질 때에 돌출되는 돌부(31)가 형성된다.
- [0036] 여기서, 제1몸체(10)와 제2몸체(20)는 상호 축회전되도록 서로 결합되는 힌지부재가 구비될 수 있다. 더욱 구체적으로 제1몸체(10)의 일측에는 내부에 관통공이 형성된 제1힌지부재(13)가 돌출되게 형성되고, 제2몸체(20)는 제1힌지부재(13)의 길이와 동일한 거리로 서로 이격되고, 내부에 상기 제1몸체(10)의 관통공과 연결되게 관통공이 형성된 한쌍의 제2힌지부재(23)가 구비된다.
- [0037] 이어서, 상기 제1힌지부재(13) 및 제2힌지부재(23)에 축결합되는 환봉(23a)이 구비된다. 환봉(23a)은 장봉 형태로서 상기 제1힌지부재(13) 및 한쌍의 제2힌지부재(23)를 관통하여 축결합된다. 따라서 환봉(23a)을 축으로하여 제1몸체(10) 및 제2몸체(20)가 상호 축회전될 수 있다.
- [0039] 도 2는 본 발명의 일실시예에 따른 다기능 수저받침대의 분리이격 사시도를 나타낸 것이고, 도 3은 본 발명의 일실시예에 따른 다기능 수저받침대의 사용상태를 나타낸 것이다.
- [0040] 도 2 및 도 3에 도시된 바와 같이, 본 발명의 다기능 수저받침대는 제1몸체(10) 및 제2몸체(20)가 상호 접혀져 휴대가 간편하도록 하고, 식사 시에 제1몸체(10) 및 제2몸체(20)가 펼쳐진 상태에서 제1거치홈(12) 및 제2거치홈(22)에 수저(T)가 거치될 수 있다.

- [0042] 도 4는 본 발명의 일실시예에 따른 다기능 수저받침대의 펼쳐지는 모습을 나타낸 것이고, 도 5는 본 발명의 일실시예에 따른 다기능 수저받침대의 접혀진 모습을 나타낸 것이다.
- [0043] 도 4 및 도 5에 도시된 바와 같이, 본 발명의 다기능 수저받침대는 제1몸체(10)가 회전되고, 제1힌지부재(13)가 한쌍의 제2힌지부재(23) 사이에 형성된 지지턱(23b)에 지지되어 제2몸체(20)에 비스듬하게 세워진 상태에서, 걸이부재(30)를 회전시킴으로써 돌부(31)가 상측으로 돌출될 수 있다. 이때, 걸이부재(30)의 돌부(31)에 휴대폰(H)의 하단부가 거치되고 제1몸체(10)에 휴대폰(H)의 후방부가 기대어짐으로써, 사용자가 바라볼 수 있도록 휴대폰(H)이 비스듬하게 거치될 수 있다.
- [0044] 보다 자세하게, 제2몸체(20)의 테두리부(21)는 상기 걸이부재(30)의 돌부(31)의 형태에 대응되도록 소정 함입되는 내입부(22a)가 형성되고, 상기 돌부(31)는 내입부(22a)의 함입 형태와 동일한 형태로 돌출 형성될 수 있다. 따라서, 걸이부재(30)가 펼쳐지거나 접혀질 때, 회전을 가이드 가능하도록 돌부(31)의 상측에는 제2몸체(20)의 내입부(22a) 상측에 축결합되는 제3힌지부재(32)가 형성되며, 제3힌지부재(32)의 회전에 의해 돌부(31)가 원호로 회전해 외부로 돌출될 수 있다.
- [0045] 여기서 내입부(22a) 외면에는 상기 걸이부재(30)를 소정 고정하기 위한 고정돌기(22b)가 돌출 형성될 수 있다. 또, 걸이부재(30)가 접혀지는 위치를 가이드할 수 있도록, 걸이부재(30)에는 제2몸체(20)와 맞접하는 저면에 제2몸체(20)와 끼움고정되는 끼움홈(34)이 형성되고, 제2몸체(20)에는 걸이부재(30)과 맞접하는 저면에 상기 끼움홈(34)에 끼움되는 끼움돌기(33)가 돌출 형성될 수 있다.
- [0046] 따라서, 걸이부재(30)의 축회전에 의해 걸이부재(30)가 접혀질 때 제2몸체(20)에 돌부(31)가 삽입되어 돌부(31)가 외부로 돌출되지 않도록 하고, 걸이부재(30)가 축회전하여 펼쳐질 때, 돌부(31)가 외부로 돌출되어 돌출되는 돌부(31)에 휴대폰(H)이 거치될 수 있다.
- [0047] 한편, 상기 제1몸체(10)의 선단에 탄성을 갖는 탄성밴드(16)이 구비될 수 있다. 여기서 제1몸체(10)의 선단에는 상기 탄성밴드(16)이 고정될 수 있는 홈(16a)이 구비되는 것이 바람직하다. 본 발명에서 탄성밴드(16)는 탄성 연장되어 상기 제2몸체(20)의 저면에 형성된 끼움돌기(33)에 걸림고정될 수 있다. 즉, 걸이부재(30)에 휴대폰(H)이 거치될 때, 탄성밴드(16)의 인장력으로 휴대폰이 지지되어 거치를 안정적이게 할 수 있다.
- [0049] 본 발명의 실시양태에 대하여 더욱 자세하게 보면, 제1몸체(10)의 가장자리에 위치하는 테두리부(11)의 내측에는 수저(T)가 삽입될 수 있도록 일측이 개방된 내부공간(14)이 형성되고, 내부공간(14)의 상단, 도면 상에서 제1힌지부재(13) 측에 테두리부(11)가 연장된 지지턱(15)이 형성된다. 여기서 지지턱(15)은 삽입되는 수저(T)의 일단부가 지지될 수 있다.
- [0050] 여기서 제1몸체(10)의 지지턱(15)의 하단 내부벽면에는 이물질이 배출될 수 있도록 외부로 관통하여 형성된 구멍(17)이 마련될 수 있다.
- [0051] 또한, 내부공간(14) 중앙에는 수저(T)를 분리하여 삽입할 수 있도록, 테두리부(11)와 동일 높이를 가지는 격판(11a)이 형성될 수 있으며, 이때 격판(11a)의 상단에 수저(T)가 거치될 수 있는 거치홈(12a)이 형성될 수 있다.
- [0052] 이와 같이 본 발명의 제1몸체(10)는 도 3에서와 같이 수저(T)가 제1몸체(10)의 내부공간(14)에 삽입되고, 수저(T)의 하단부가 지지턱(15)에 지지됨으로써, 수저(T)의 선단부가 식탁에서 이격되어 거치될 수 있다. 이와 같이 제1몸체(10)는 수저(T)를 식탁에 닿지 않도록 하여 수저(T)를 위생적으로 사용할 수 있다.
- [0054] 제2몸체(20)의 가장자리에 위치하는 테두리부(21) 내측에는 상기 제1몸체(10)를 수용가능하도록 내부공간(24)이 형성되고, 상기 내부공간(24) 저면에 거울판(25)이 구비될 수 있다.
- [0055] 이와 같이 본원발명의 다기능 수저받침대는 제1몸체(10)와 제2몸체(20)가 접했을 때, 제2몸체(20)의 내부공간(24)에 제1몸체(10)가 수용되어 부피를 줄임으로써 휴대를 용이하도록 한다.
- [0056] 또한, 제2몸체(20)의 내부공간(24)에 거울판(25)이 구비됨으로써, 사용자가 식사 후에 구강 상태를 관리할 수 있다.
- [0057] 한편, 본 발명은 이쑤시개를 수납하도록 하여, 식사 후에 이쑤시개를 이용하기 간편하도록 한다. 구체적으로 제2몸체(20)의 테두리부(21) 내부에는 이쑤시개가 수납될 수 있도록 테두리부(21) 내부에 길이방향으로 장공의 수납공간을 갖는 슬롯(26)이 형성될 수 있다. 여기서, 슬롯(26)은 선단부가 개방되며, 슬롯(26)이 개폐가능하도록 슬롯(26)의 선단부에 끼워져 힌지 결합되는 결합구(43)를 갖는 마개(40)가 구비될 수 있다. 이때, 사용자가 슬롯의 개폐가 용이하도록 마개(40)의 외부면에 돌출형성되는 단턱(41)이 마련되는 것이 바람직하다.

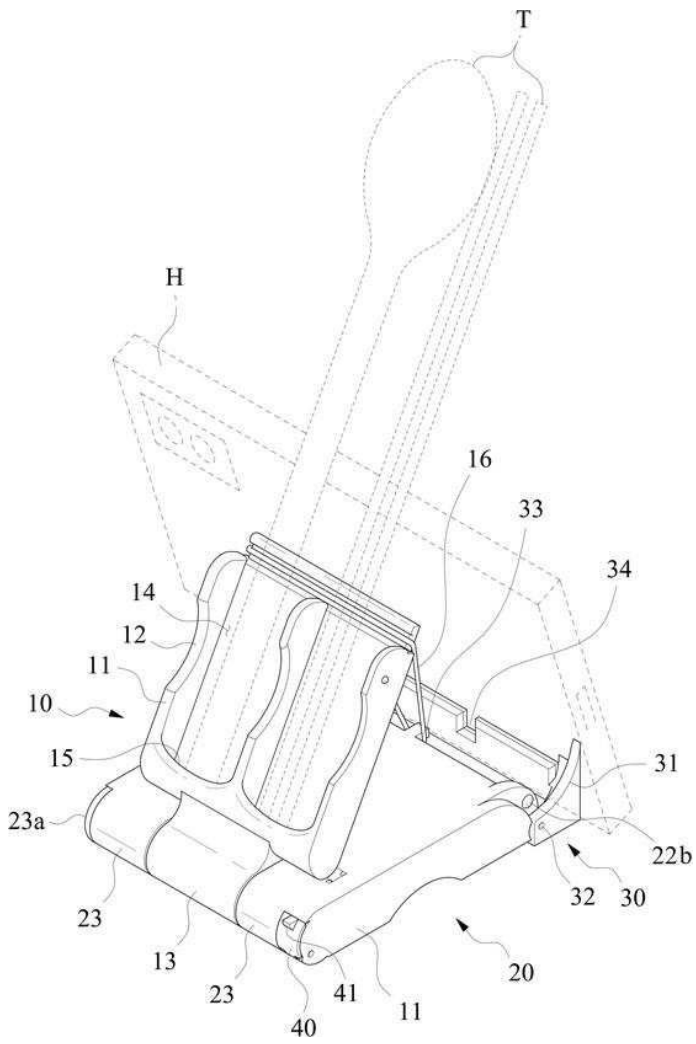




도면2

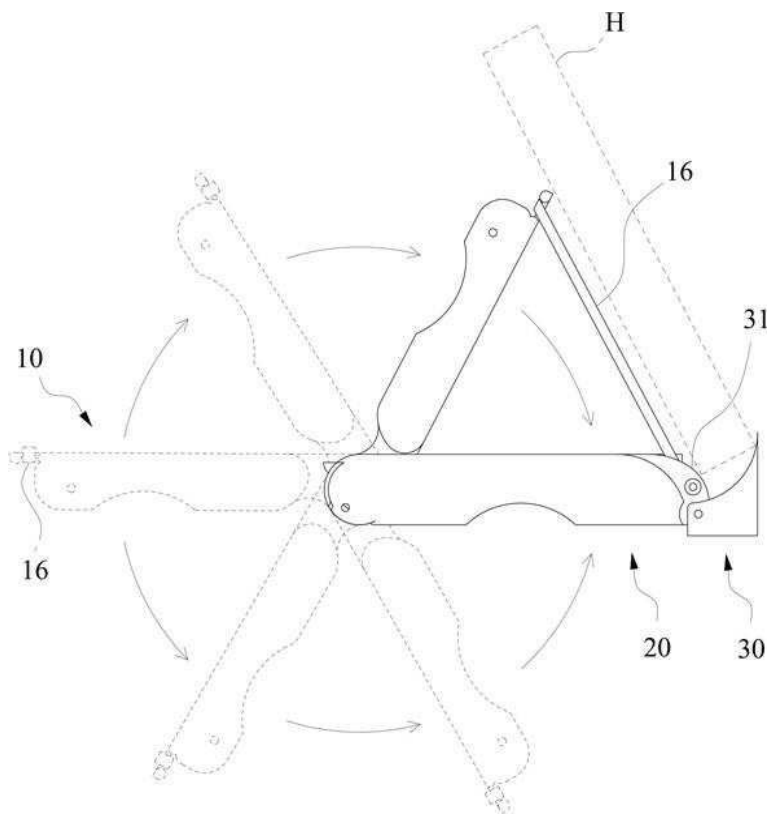


도면3





도면4



도면5

