

명세서

청구범위

청구항 1

다수의 물티슈가 보관됨과 함께 상면에는 인출부(11)가 형성된 케이싱부(10);

상기 인출부(11)의 주변에 구성된 슬라이딩 결합부(20); 및

상기 슬라이딩 결합부(20)에 삽입 결합이 이루어지고, 일측에는 뚜껑캡(33)이 개폐 가능하게 연결 구비된 덮개부(30);를 포함하되,

상기 덮개부(30)의 일측 저면에는 케이싱부(10)와의 밀착을 위한 기밀패드(34)가 구성되고, 상기 기밀패드(34)는 실리콘 재질로 이루어진 것을 특징으로 하는 덮개부 교체형 물티슈.

청구항 2

청구항 1에 있어서,

상기 슬라이딩 결합부(20)는 "ㄷ" 형상을 이루어 구비되되, 양측에는 가이드날개(22)가 대칭형태로 구비되고, 일단부에는 덮개부(30)의 삽입 위치를 제한하기 위한 마감격벽(21)이 일체로 구비된 것을 특징으로 하는 덮개부 교체형 물티슈.

청구항 3

청구항 2에 있어서,

상기 덮개부(30) 양측에는 가이드날개(22)를 따라 안내되어질 수 있도록 가이드홈(31)이 형성된 것을 특징으로 하는 덮개부 교체형 물티슈.

청구항 4

삭제

청구항 5

다수의 물티슈가 보관됨과 함께 상면에는 인출부(11)가 형성된 케이싱부(10);

상기 인출부(11)의 주변에 구성된 슬라이딩 결합부(20); 및

상기 슬라이딩 결합부(20)에 삽입 결합이 이루어지고, 일측에는 뚜껑캡(33)이 개폐 가능하게 연결 구비된 덮개부(30);를 포함하되,

상기 슬라이딩 결합부(20)는 "ㄷ" 형상을 이루어 구비되되, 일측에는 덮개부(30)의 이탈을 방지하기 위한 이탈방지대(23)가 개폐 가능하게 연결 구성되며, 상기 이탈방지대(23) 단부에는 체결핀(24)이 구비되고, 이와 대응되는 슬라이딩 결합부(20) 타측에는 체결홈(25)이 형성된 것을 특징으로 하는 덮개부 교체형 물티슈.

발명의 설명

기술분야

[0001] 본 발명은 덮개부 교체형 물티슈에 관한 것으로서, 더욱 상세하게는 물티슈의 덮개부 부분을 착탈이 가능한 교체형 타입으로 구성하여 캡부분의 재사용이 가능하도록 하기 위한 덮개부 교체형 물티슈에 관한 것이다.

배경기술

[0003] 일반적으로 물티슈는 합성섬유, 비스코스 섬유, 면 섬유, 셀룰로즈 섬유 및 천연 식물성 섬유 등을 얇게 조직화하여 티슈(tissue)로 만들고, 여기에 물을 첨가하고 살균한 것으로, 장소에 관계없이 사용자의 손과 얼굴을 닦을 수 있으며, 근래에 들어서는 영유아의 기저귀 교체 시 영유아의 피부를 닦는데 많이 사용되고 있다.

[0004] 그리고 통상적인 물티슈는 수분 증발을 방지하고 휴대하기 용이하게 비닐팩과 같은 용기 내에 보관되어 판매되고 있는데, 통상적인 물티슈 용기는 도 9에서 도시한 바와 같이 내부에 다수의 물티슈가 접혀진 상태로 보관되며, 물티슈가 인출되는 인출 구멍(1a)이 형성된 케이싱(1)과; 상기 케이싱(1)의 상부면에 부착되며 상기 인출구멍(1a)을 개폐하는 접착시트지(3)가 마련되어 있다. 그런데 접착시트지(3)의 경우 반복해서 개폐를 하는 경우 접착력이 약해지면서 인출 구멍(1a)을 제대로 닫지 못하게 되는 문제가 있고, 매번 시트지를 당겨 개방하기가 불편하기 때문에 최근에는 케이싱(1)의 상부에 부착하여 인출구멍(1a)이 형성되어 있는 상부면의 일측을 별도로 개폐하는 뚜껑부(2a)가 구비된 덮개부(2)가 부착된 제품이 개발되었다.

[0005] 그러나, 종래 기술에서는 덮개부가 케이싱에 일체로 결합된 구조를 이루고 있기 때문에 분리수거에 어려움이 있으며, 물티슈의 폐기시 덮개부가 함께 폐기되어짐에 따른 자원낭비의 지적이 있었다.

선행기술문헌

특허문헌

[0007] (특허문헌 0001) 대한민국 실용등록 제477982호(2015.08.06.등록)
 (특허문헌 0002) 대한민국 특허등록 제2086096호(2020.03.02.등록)

발명의 내용

해결하려는 과제

[0008] 본 발명은 상기한 종래 기술에서의 문제점을 개선하기 위해 제안된 것으로서, 덮개부가 물티슈 케이싱과 착탈이 가능한 착탈형 구조를 이루도록 함으로써 물티슈는 사용 후 폐기되더라도 덮개부는 분리하여 재사용이 가능하도록 하는데 목적이 있다.

과제의 해결 수단

[0010] 상기 목적을 이루기 위한 본 발명은, 다수의 물티슈가 보관됨과 함께 상면에는 인출부가 형성된 케이싱부와; 상기 인출부 주변에 구성된 슬라이딩 결합부와; 상기 슬라이딩 결합부에 삽입 결합이 이루어지되, 일측에는 뚜껑캡이 개폐 가능하게 연결 구비된 덮개부;를 포함하는 구성을 이루는 것을 특징으로 한다.

[0011] 또한, 상기 슬라이딩 결합부는 "ㄷ" 형상을 이루어 구비되되, 양측에는 가이드날개가 대칭형태로 구비되고, 일단부에는 덮개부의 삽입 위치를 제한하기 위한 마감격벽이 일체로 구비된 것을 특징으로 한다.

[0012] 상기 덮개부 양측에는 가이드날개를 따라 안내되어질 수 있도록 가이드홈이 형성된 것을 특징으로 한다.

발명의 효과

[0014] 이러한 본 발명의 덮개부 교체형 물티슈는, 물티슈 케이싱과 덮개부의 분리 및 결합이 가능한 착탈형 구조를 이루게 되어 물티슈 폐기시 덮개부의 재활용이 가능한 효과를 나타낸다.

도면의 간단한 설명

[0016] 도 1은 본 발명의 일 실시 예에 따른 물티슈의 덮개부 분리상태 사시도.
 도 2는 본 발명 물티슈에 덮개부 분리상태 단면 구조도.
 도 3은 본 발명 물티슈의 덮개부 결합상태 사시도.
 도 4는 본 발명 물티슈의 덮개부 결합상태 단면 구조도.
 도 5는 본 발명에서 덮개부 단면 구조도.
 도 6은 본 발명의 다른 실시 예에 따른 덮개부 단면 구조도.
 도 7은 본 발명의 또 다른 실시 예에 따른 결합부 평면 구조도.
 도 8은 본 발명의 또 다른 실시 예에 따른 결합부에 덮개부 체결 상태도.

도 9는 종래 일반적인 멀티슈 구조도.

발명을 실시하기 위한 구체적인 내용

- [0017] 이하, 본 발명의 구체적인 실시 예를 첨부 도면을 참조하여 상세히 살펴보기로 한다.
- [0018] 본 발명의 실시 예는 여러 가지 형태로 변형될 수 있으며, 본 발명의 범위가 아래에서 상세히 설명하는 실시 예로 한정되는 것으로 해석되어서는 안 된다. 본 실시 예는 당 업계에서 평균적인 지식을 가진 자에게 본 발명을 더욱 완전하게 설명하기 위하여 제공되는 것이다.
- [0019] 따라서, 도면에서 표현한 구성요소의 형상 등은 더욱 명확한 설명을 강조하기 위해서 과장되어 표현될 수 있다. 각 도면에서 동일한 구성은 동일한 참조부호로 도시한 경우가 있음을 유의하여야 한다. 또한, 본 발명의 요지를 불필요하게 흐릴 수 있다고 판단되는 공지 기술의 기능 및 구성에 관한 상세한 설명은 생략될 수 있다.
- [0020] 먼저, 본 발명의 일 실시 예에 따른 캡 교체형 멀티슈의 구성을 도 1 내지 도 5를 통해 살펴보면 다음과 같다.
- [0021] 본 실시 예에서의 캡 교체형 멀티슈는, 다수의 멀티슈가 내부에 접힌 상태로 적층 보관됨과 함께 상면에는 인출부(11)가 형성된 케이싱부(10)와, 상기 인출부(11) 주변에 결합 구성된 슬라이딩 결합부(20)와, 상기 슬라이딩 결합부(20)에 삽입 결합이 이루어지되, 일측에는 뚜껑캡(33)이 개폐 가능하게 연결 구비된 직사각형상의 덮개부(30)로 구성된다.
- [0022] 특히, 상기 슬라이딩 결합부(20)는 "ㄷ" 형상을 이루어 구비되되, 양측에는 가이드날개(22)가 대칭형태로 구비되고, 일단부에는 덮개부(30)의 삽입 위치를 제한하기 위한 마감격벽(21)이 일체로 구성된다.
- [0023] 또한, 덮개부(30) 양측에는 가이드날개(22)를 따라 안내되어질 수 있도록 가이드홈(31)이 형성된 것을 확인할 수 있다.
- [0024] 도면 중 미설명 부호 32는 인출부(11)와 대응되는 통공을 나타낸다.
- [0025] 이와 같은 구성을 이루는 본 발명 캡 교체형 멀티슈의 사용에 따른 작용효과를 살펴보기로 한다.
- [0026] 본 실시 예에서의 멀티슈는 덮개부(30)가 슬라이딩 결합부(20)에 결합된 상태에서 뚜껑캡(33)을 열고서 인출부(11)를 통해 개별 멀티슈를 인출하여 사용이 이루어지고, 인출이 완료되면 뚜껑캡(33)을 닫아서 멀티슈의 습기를 유지시킬 수 있게 된다.
- [0027] 한편, 멀티슈를 다 소진하여 케이싱부(10) 내부에 멀티슈가 없는 경우에는 케이싱부(10)를 폐기시키게 되는데, 이때 본 발명에서는 덮개부(30)의 재활용을 위해 슬라이딩 결합부(20)로 부터 분리시키게 된다.
- [0028] 즉 이때에는 덮개부(30)를 일측으로 밀어주게 되면 양측 가이드날개(22)를 따라 인출이 이루어지면서 완전히 분리가 이루어지게 된다.
- [0029] 그리고, 상기 분리된 덮개부(30)는 새로운 멀티슈 케이싱부(10) 상부에 구성된 슬라이딩 결합부(20)에 다시 슬라이딩 결합시킴으로써 재 사용이 이루어질 수 있게 된다.
- [0030] 따라서 본 발명의 덮개부 교체형 멀티슈는, 멀티슈 케이싱과 덮개부의 분리 및 결합이 가능한 착탈형 구조를 이루게 되어 멀티슈 폐기시 덮개부의 재활용이 가능한 효과를 나타낸다.
- [0032] 또한, 도 6은 본 발명의 다른 실시 예에 따른 구성을 나타낸 것으로서, 덮개부(30)의 일측 저면에는 케이싱부(10)와 밀착을 위한 기밀패드(34)가 구성되되, 상기 기밀패드(34)는 실리콘 재질로 이루어짐이 바람직하다.
- [0033] 이와 같은 기밀패드(34)의 구성을 이루게 되면, 덮개부(30)를 슬라이딩 결합부(20)에 슬라이딩 결합시켰을 때 케이싱부(10) 상면과의 틈새 발생이 기밀패드(34)에 의해 방지될 수 있게 된다.
- [0034] 즉, 덮개부(30)의 결합시 저면에 구비된 실리콘 재질의 기밀패드(34)가 케이싱부(10) 상면과 밀착이 이루어질 수 있게 되어 틈새 발생에 따른 케이싱부(10) 내 멀티슈의 습기 유출을 방지할 수 있는 이점을 나타낸다.
- [0036] 또한, 도 7 및 도 8은 본 발명의 또 다른 실시 예에 따른 구성을 나타낸 것으로서, 슬라이딩 결합부(20)는 "ㄷ" 형상을 이루어 구비되되, 일측에는 덮개부(30)의 이탈을 방지하기 위한 이탈방지대(23)가 개폐 가능하게 연결 구성되며, 상기 이탈방지대(23) 단부에는 체결핀(24)이 구비되고, 이와 대응되는 슬라이딩 결합부(20) 타측에는 체결홈(25)이 형성된다.
- [0037] 이와 같은 이탈방지대(23)의 추가 구성을 이루게 되면, 덮개부(30)의 슬라이딩 결합이 이루어진 상태에서 이탈

방지대(23)를 이용하여 덮개부(30)의 안정적인 장착상태를 유지시킬 수 있게 된다.

[0038] 즉, 이탈방지대(23)는 체결핀(24)이 체결홈(25)에 끼움 결합이 이루어지게 되어 덮개부(30)를 가압 결합시킬 수 있게 되어 덮개부(30)의 이탈이 방지될 수 있게 된다.

[0040] 그리고 상기에서 본 발명의 특정한 실시 예가 설명 및 도시되었지만 본 발명의 교체형 물티슈 구조가 당업자에 의해 다양하게 변형되어 실시될 수 있음은 자명한 일이다.

[0041] 예를 들면, 상기 실시 예에서는 덮개부가 사각형태의 형상을 이루는 것으로 설명 및 도시되었으나, 덮개부의 형상은 필요에 따라서 원형 또는 다각형 등과 같은 다양한 형상으로 제작될 수 있게 된다.

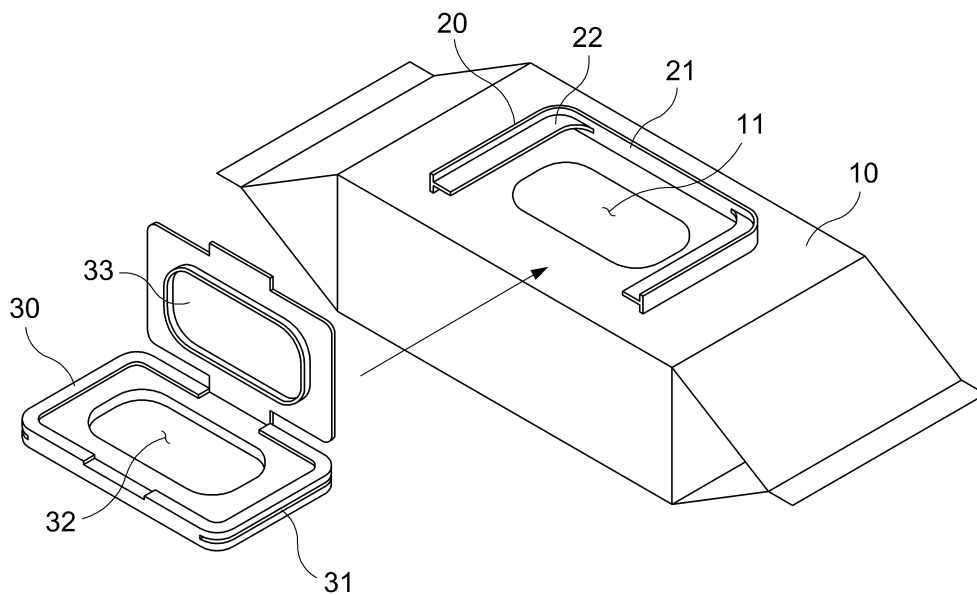
[0042] 따라서 이와 같은 변형된 실시 예들은 본 발명의 기술적 사상이나 범위로부터 개별적으로 이해되어져서는 안되며, 이와 같은 변형된 실시 예들은 본 발명의 첨부된 특허청구범위 내에 포함된다 해야 할 것이다.

부호의 설명

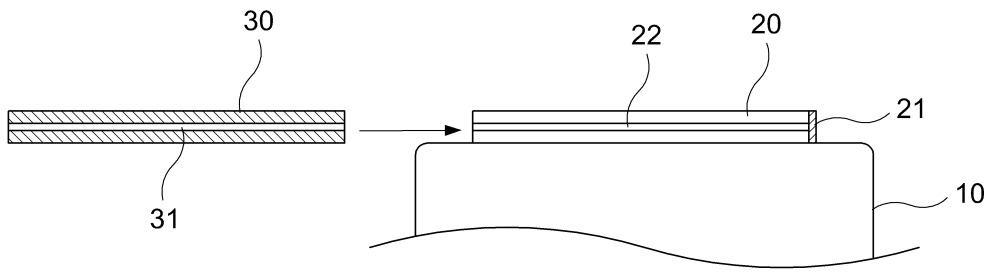
- | | | |
|--------|---------------|------------|
| [0044] | 10 : 케이싱부 | 11 : 인출부 |
| | 20 : 슬라이딩 결합부 | 21 : 마감격벽 |
| | 22 : 가이드날개 | 23 : 이탈방지대 |
| | 30 : 덮개부 | 31 : 가이드홈 |
| | 32 : 통공 | 33 : 뚜껑캡 |

도면

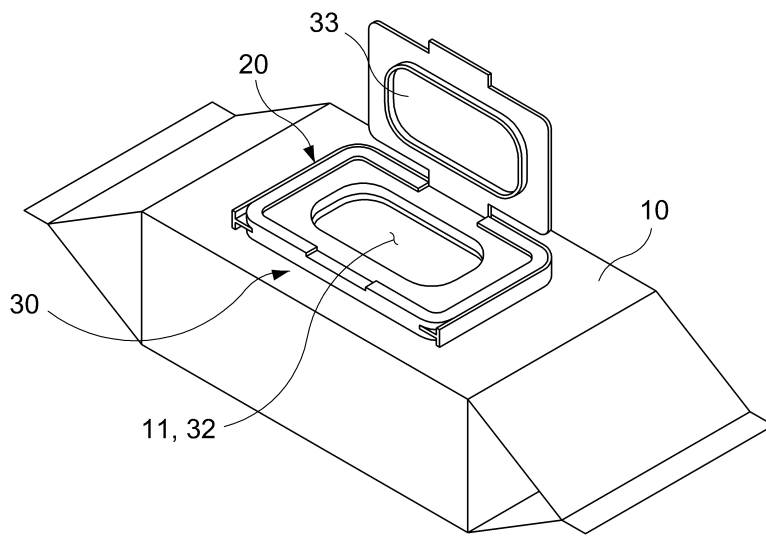
도면1



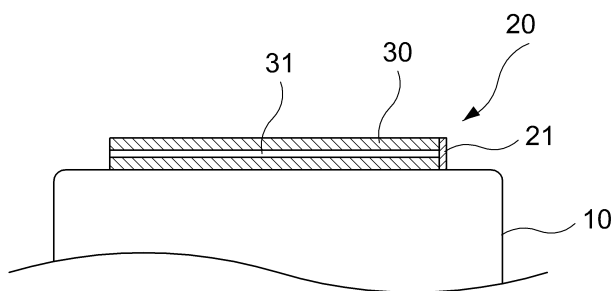
도면2



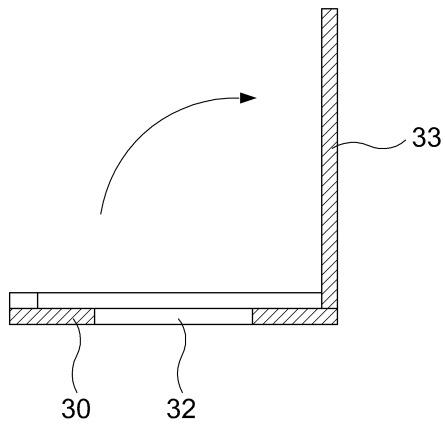
도면3



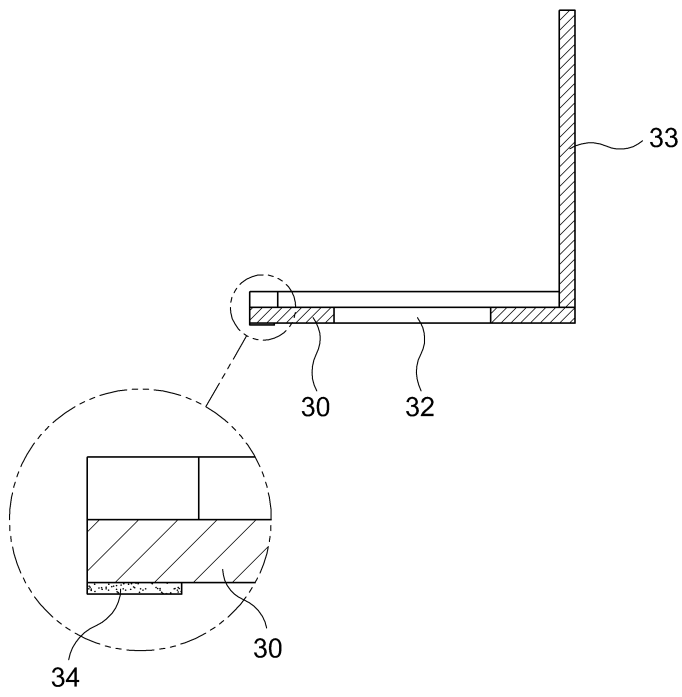
도면4



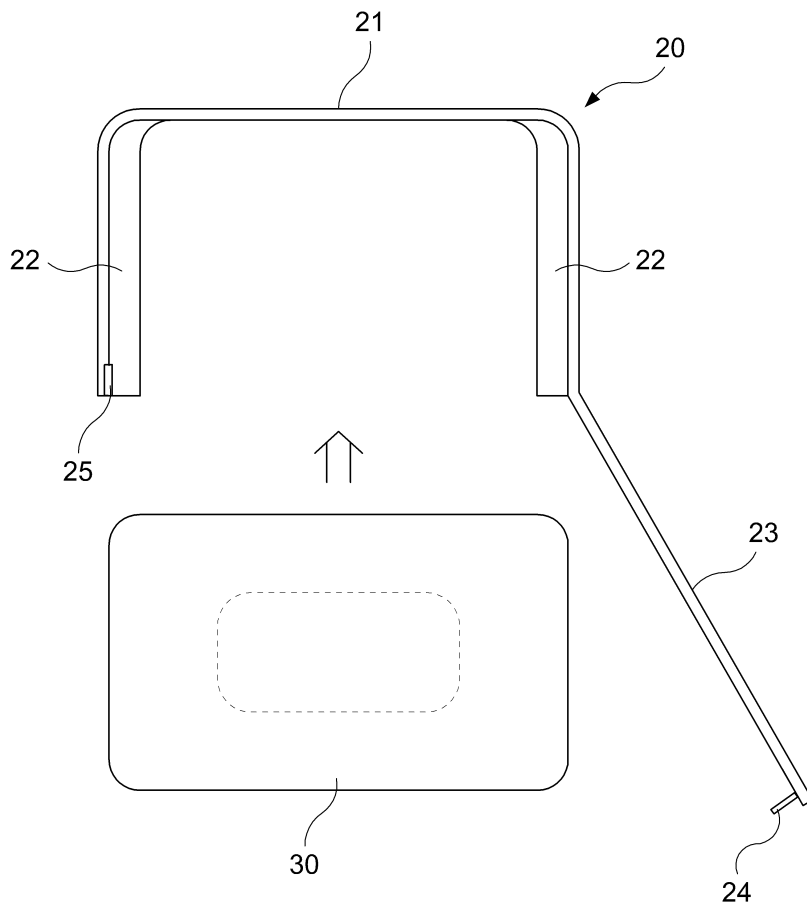
도면5



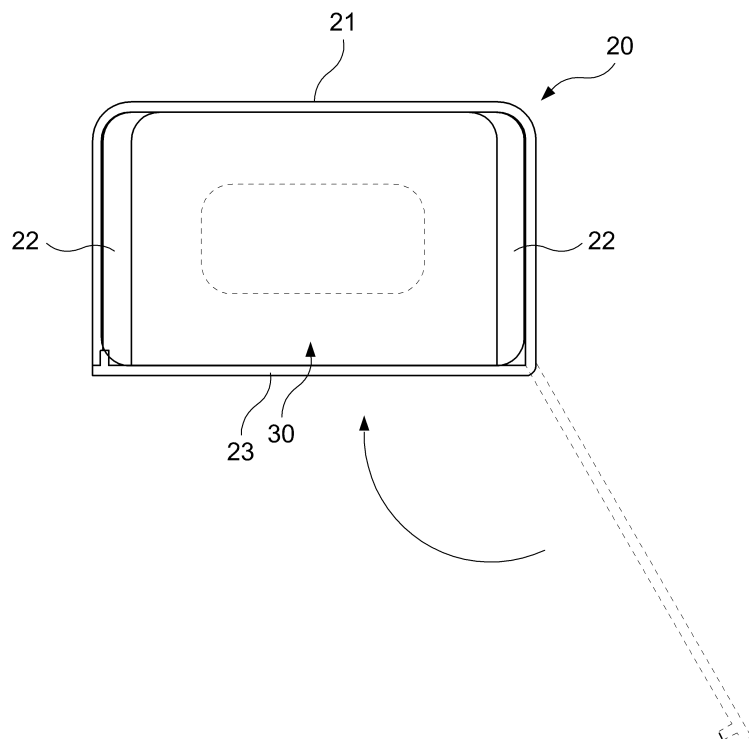
도면6



도면7



도면8



도면9

