

## 【발명의 설명】

### 【발명의 명칭】

태양광, 풍력 발전기 포스트구조물 설치를 위한 연약지반 보강파일(Pile For Reinforcing Ground)

### 【기술분야】

본 발명은 태양광, 풍력 발전기 포스트구조물 설치를 위한 연약지반 보강파일에 관한 것이다. 지반의 지지력보강 파일(Spiral Bolt For Ground Reinforcemen)은 토목건축물의 각종 구조물이나 시설물은 물론, 태양광발전기, 풍력발전기 등 자연력발전기의 시공설치에 있어서, 몰타르를 주입하는 튜브를 이용하여 연약지반의 보강을 위하여 지반의 지지력보강 파일이 사용된다.

더욱 상세히는, 사토질이나 점토질의 경질지반이 아닌 자갈이 포함되거나 다짐이 불충분한 성토 지반 등 경우 연약지반에 해당하며, 이러한 연약지반에 포스트구조물을 고정하여 설치하기 위한 지반의 지지력보강 파일을 이용한 연약지반 보강공법에서 사용되는 지반의 지지력보강 파일에 관한 것으로서, 지반의 지지력보강 파일에 튜브를 설치하여 스마트하고 고효율적으로 몰타르를 주입하기 위한 구성에 대한 것이다.

### 【발명의 배경이 되는 기술】

연약지반의 지반의 지지력을 강화 보강하기 위한 방법으로서는, 지반의 지지력 보강 파일을 삽입 후 추가로 몰타르를 주입하는 방식이 있는 바, 암반층이나 큰 자갈층이 포함된 지반 등과 같은 암반지반의 경우 굴착기를 이용하여 암반 지반을 굴

착하고, 굴착공에 지반의 지지력보강 파일을 삽입한 후 몰타르를 타설하게 된다.

총래에는 공개특허 제7943호 (2016.01.21.)가 도 1에 나타나 있다. 지반의 지지력보강 파일(100)은 동체(110)와, 동체(110) 하단으로부터 수직 하방으로 연장되게 형성되는 스파이럴날개(120)를 포함한다. 동체(110)는 내부에 관통홀(114)을 구비하는 원통형이며, 상단에는 마운팅판(112)이 구비된다. 마운팅판(112)은 포스트구조물(10)의 하단에 구비된 플랜지부(20)와 결합하기 위한 것으로써, 볼트 결합을 위해 원주 방향에는 복수 개의 볼트홈(116)이 구비된다. 스파이럴날개(120)는 지반 지지력 증대를 위한 복수의 단위나선부(122)가 반복되는 구조를 갖는다. 스파이럴날개(120)는 모재인 평철의 중앙부가 일정길이로 길이방향의 중심축선을 기준으로 일정각도로 트위스트 되어 단위나선부가 연속되는 형태로 성형된다.

튜브(130)는 동체(110)의 관통홀(114) 내에 삽입되어 관통홀(114)을 통과한 후, 스파이럴날개(120)의 하단까지 연장되게 설치된다. 튜브(130) 내부는 홀이 관통되며 이 홀을 통해 몰타르를 지반으로 투입한다. 튜브(130)는 연약의 합성수지재 등으로 제공될 수 있다. 튜브(130)는 복수의 고정부(140)에 의해 스파이럴날개(120) 즉, 단위나선부(122)를 따라 접촉하도록 고정되며, 적절한 개수의 고정부(140)에 의해 튜브(130)는 스파이럴날개(120)로부터 이탈되지 않고 고정된다. 고정부(140)는 보통 접착물질이 도포되어 튜브(130)를 단위나선부(122)의 면에 고정시키는 방식이 적용되거나, 다른 방식의 고정부재를 통하여 튜브(130)를 단위나선부(122)의 면에 고정시킬 수 있다. 이러한 구성을 갖는 지반의 지지력보강 파일(100)을 이용한 연약 연약지반 보강공법에 있어서는 우선, 포스트구조물(10)이 설치되는 위치가 정해지

면, 해당 위치의 연약지반(150)에 지반의 지지력보강 파일(100)를 삽입하게 된다(S210).

지반의 지지력보강 파일(100)의 튜브(130)에 몰타르를 주입하여 몰타르가 지반에 투입되도록 한다(S220). 도시된 바와 같이 지반의 지지력보강 파일(100)의 삽입 시 지반의 지지력보강 파일(100)의 동체(110) 상부 일부가 지상에 노출되도록 하는데, 동체(110) 상부에 튜브(130)의 상단부가 돌출되게 되며, 이 튜브(130) 상단에서 몰타르를 주입하게 된다. 튜브(130)의 홀이 상대적으로 크지 않으므로, 튜브(130)에 몰타르를 주입할 때 미도시된 가압 장치 등을 이용하여 주입하게 된다. 이렇게 몰타르를 주입하게 되면 지반에 있는 튜브(130)의 하단에서 몰타르(160)가 나오게 되고, 틈이 많은 연약지반(150)에 몰타르가 스며들게 된다. 몰타르 주입이 완료되면, 포스트구조물(10)과 지반의 지지력보강 파일(100)를 볼트 등으로 결합(고정)시키도록 한다. 이와 같이 지반의 지지력보강 파일에 튜브를 설치하고 이를 통해 연약지반에 몰타르를 투입할 수 있으므로, 연약지반의 지지력을 보강할 수 있어, 결국 용이하고 신속한 방식으로 포스트구조물을 연약지반에 안정적으로 고정, 설치할 수 있다.

지반의 지지력보강 파일의 동체(110) 상부 일부가 지상에 노출되도록 하면서, 지반의 지지력보강 파일(100)를 연약지반에 삽입하는 단계와; 동체(110) 상부에 노출된 튜브(130) 상단에서 몰타르를 주입하면 튜브(130) 하단에서 몰타르가 빠져 나오게 하여, 몰타르를 연약지반에 투입하는 단계와; 포스트구조물을 지반의 지지력보강 파일(100)에 결합 및 고정시키는 단계를; 포함하는 지반의 지지력보강 파일을

이용한 연약지반 보강공법을 기초로 하여 이루어진다.

지반의 지지력보강 파일(100)는 내부에 관통홀(114)을 구비하며 상단에  
포스트구조물(10)과 결합하는 마운팅판(112)이 구비되는 동체(110)와; 동체(110)의  
하단으로부터 하방으로 연장되며, 지반의 지지력을 증대시키기 위한 복수의  
단위나선부(122)를 구비하는 스파이럴날개(120)와; 동체(110)의 관통홀(114) 내에  
삽입되어 관통홀(114)을 통과한 후 스파이럴날개(120)의 하단까지 연장되게,  
고정부(140)를 통하여 설치되는 튜브(130)를; 포함하여 이루어진다. 고정부(140)는  
튜브(130)의 맨 하단을 고정하는 하단고정부(141)와 튜브(130)의 몸체를 고정하는  
몸체고정부(142)로 구분된다. 몸체고정부(142)는 적어도 1개 이상으로 구비되는 바,  
제1 몸체고정부(142)(142-1); 제2 몸체고정부(142)(142-2); 제3  
몸체고정부(142)(142-3);로 제공되는 복수의 개수로 예시되어 있다.

**【발명의 내용】**

**【해결하고자 하는 과제】**

포스트구조물을 지탱할 만큼 지반이 충분하게 단단하지 못한 연약지반은  
단순한 지반의 지지력보강 파일만으로는 지지력이 부족하고, 굴착공을 별도로 미리  
뚫어 놓지 않고 지반의 지지력보강 파일만을 회전시켜서 지반에 삽입하는 경우에는  
몰타르의 투입이 쉽지 않으므로, 연약지반에 지반의 지지력보강 파일을 삽입한 후  
튜브가 설치된 지반의 지지력보강 파일의 몸체 주위에 몰타르를 널리 고르게  
투입하여 지반을 보강할 수 있는 기술이 요구되며, 스파이럴날개(120)의  
하단고정부(141)가 부착된 반대측으로도 몰타르를 투입할 수 있는 것이 바람직하다.

### 【과제의 해결 수단】

태양광, 풍력 발전기 포스트구조물 설치를 위한 연약지반 보강파일로서,  
내부에 관통홀을 구비하는 동체와, 상기 동체의 하단으로부터 하방으로  
연장되는 스파이럴날개를 구비하고,

상기 관통홀을 통과한 후 상기 스파이럴날개의 하단까지 연장되게 설치되어  
몰타르가 이동하는 튜브와, 상기 튜브의 하단에 구성되어서 외부주입구를 통하여 몰  
타르를 지반에 투입하는 원통 형상의 하단고정부를 구비하고,

상기 하단고정부의 내주변은 실린더 형상을 취하고, 이에 대응하여 상하로  
수직되게 피스톤이 장착되고,

상기 스파이럴날개의 면에 H 형태의 절개홈이 형성되고, 상기 절개홈으로  
형성되는 윗부부의 윗몸체는 상향하여 절곡되고, 아래부분의 아래몸체는 하향하여  
절곡되되, 예각의 각도( $r1$ )로 절곡되고 이에 따라 반대측은 둔각의 각도가 되어서  
토사로부터 저항을 덜 받도록 제공되고,

상기 윗몸체에는 상기 튜브의 외형에 대응하는 튜브고정홈이 형성되고, 상기  
튜브고정홈에 상기 튜브가 끼워져 고정되어서, 몰타르 투입이 상기 하단고정부가 부  
착된 반대측으로도 가능하고,

상기 튜브고정홈은 상기 아래부분의 아래몸체 측에도 추가로 형성되어서  
상기 튜브의 맨 하단이 개재되어 단단히 고정되도록 제공된다.

### 【발명의 효과】

태양광, 풍력 발전기 포스트구조물 설치를 위한 연약지반 보강파일에 따르면,

스파이럴날개의 하단고정부가 부착된 반대측으로도 몰타르를 투입할수 있는 등의 이유로, 지지력보강 파일을 삽입한 후 지반의 지지력보강 파일의 몸체 주위 널리, 고르게 몰타르를 투입할 수 있어서 연약지반의 지지력을 강화할 수 있다.

#### 【도면의 간단한 설명】

도 1은 지반의 지지력보강 파일과 관련 구성에 대한 정면도와, 지반의 지지력보강 파일이 연약지반에 시공된 예시의 상태도이다.

도 2의 도 2 A는 어느 한 부분을 확대하여 보인 단면도이다. 도 2 B 예시는 작동 상태도이다. 단면 투시도로 보인 도 2 C 및 도 2 D는 다른 실시례의 구성과 작동 상태를 예시한 것이다.

도 3은 본 발명의 일 실시예를 도시한 것이다.

도 4 내지 도 7은 본 발명의 다른 실시예를 나타낸 것이다.

#### 【발명을 실시하기 위한 구체적인 내용】

통상적으로 연약지반 보강용 지반의 지지력보강 파일(100)은, 내부에 관통홀을 구비하며 상단에 포스트구조물과 결합하는 마운팅판이 구비되는 동체와, 동체의 하단으로부터 하방으로 연장되는 스파이럴날개(120)를 구비하고, 동체의 관통홀 내에 삽입되어 관통홀을 통과한 후 스파이럴날개(120)의 하단까지 연장되게 설치되는 튜브(130)를 포함하고, 튜브를 설치시에 스파이럴날개(120)에 부착하는 고정부(140)를 구비하여 튜브가 스파이럴날개(120)에 단단히 부착되도록 하여서, 튜브의 상단에서 몰타르를 주입하면 튜브를 따라 몰타르가 아래로 이동하여 튜브의 하단에서 몰타르가 연약지반에 투입된다. 도 2를 참조한다.

튜브(130)의 하단은 몰타르를 내보낼 튜브하단출구(130a)를 가지며, 고정부는 튜브의 하단을 고정하는 원통형상의 하단고정부(141)를 포함하고, 하단고정부(141)의 상단에는 튜브하단출구(130a)의 외주변에 대응하는 내주변을 갖는 튜브하단고정입구(141e)가 형성되고, 하단고정부(141)의 하단(141d)은 막혀있고, 하단고정부(141)의 몸통 주변은 천공된 개구부가 부분적으로 형성되어서 하단고정부(141)의 외부주입구(141a)로 사용된다. 하단고정부(141)의 내주변은 실린더 형상을 취하고, 이에 대응하여 상하로 수직되게 원통 형상을 취하는 피스톤(141c)이 장착되고, 피스톤(141c)은 그 외주변이 하단고정부(141)의 내주변과 긴밀히 접촉한 상태로 슬라이딩으로 승하강을 하며, 평소에는 하단고정부(141)의 외부주입구(141a)를 막아 폐쇄하도록, 피스톤(141c)의 수직 길이는 하단고정부(141)의 외부주입구(141a)의 수직 길이보다 길게 취해지고, 하단고정부(141)의 아랫 부분 공간(141b)은 그 수직 길이가, 피스톤(141c)이 하강하여 최저점 위치가 될 때 이를 완전하게 수용할 수 있도록, 피스톤(141c)의 수직 길이보다 크게 취해져서, 튜브하단출구(130a)로부터 하단고정부(141)의 내부로 몰타르가 주입되면 그 압력으로 먼저, 피스톤(141c)을 하강시키고 이에 따라서, 하단고정부(141)의 외부주입구(141a)가 외부로 개방되어서 몰타르가 연약지반에 주입된다.

튜브는 복수의 몸체고정부(142)를 통하여 스파이럴날개(120)에 고정되되, 튜브(130)는 그 몸체의 중간, 중간이 분리되어 제공되고, 몸체고정부(142)는 내부가 빈 파이프 형태를 취해서, 튜브(130)의 분리된 각각의 입구가 몸체고정부(142)의 상하단 각 입구에 고정(fix)되게 구성되고, 몰타르가 유출되어 주변의 연약지반으로 주

입될 수 있도록 몸체고정부(142)의 주변 일정부분이 개구되어 구성되는, 몸체고정부(142)의 외부주입구(141a)가 구비되고, 몸체고정부(142)의 외부주입구(141a)는 평소에 차단된 상태를 유지하는 차단막(142a')을 구비하고, 차단막(142a')은 시공전에 설정된 하중 압력이상이 되면 파괴될 수 있는 부재로 선택되어서, 하단고정부(141)의 외부주입구(141a)가 개방되어 몰타르가 외부 연약지반에 주입(m4)되는 때에는, 몰타르의 흐름이 순조롭게 하향하여 하단고정부(141)의 외부주입구(141a)로 도달하여 유출된다. 그 후 점차, 하단고정부(141) 측의 연약지반이 다져져서 더 이상 몰타르가 밖으로 빠져날 수 없게 되면, 튜브(130)의 내부 압력이 증가하고 이에 따라, 내부 압력이 차단막(142a')에 작용하여 차단막(142a')이 파괴되면서 몸체고정부(142)의 외부주입구(141a)가 개방되어서 몰타르가 그 주위의 연약지반으로 주입되는 원리로 작동한다. 복수의 몸체고정부(142)는 제1 몸체고정부(142)(142-1); 제2 몸체고정부(142)(142-2); 및 제3 몸체고정부(142)(142-3);를 포함하고, 그 각각은 몸체고정부(142)의 외부주입구(141a) 및 차단막(142a')을 포함하고, 순차적으로 각 차단막(142a')의 파열 강도가 다르게 설정되어서, 아랫 방향에서 윗 방향으로 차단막(142a')이 파열되는 방법으로 몸체고정부(142)의 외부주입구(141a)가 순차적으로 개방되면서, 땅 속 깊은 곳부터 점차 얇은 쪽으로 몰타르를 주입하는 방식으로 연약지반을 다져 보강하도록 구성된다. 이를 통하여 몰타르가 연약지반에 주입되는 부위가 막히는 것이 방지될 수 있고 이에 따라 몰타르가 연약지반에 보다 원활하게 주입 가능하다.



도 2에 따른 연약지반 보강용 지반의 지지력보강 파일에 의하면, 주변 연약 지반에 몰타르가 투입될 시에 스파이럴날개(120) 즉, 단위나선부(122)에 의하여 하단고정부(141)의 외부주입구(141a) 한 쪽이 차단되어 막히므로 그 방향으로 몰타르를 분사하기 용이하지 않으므로, 보다 스마트한 연약지반 보강용 지반의 지지력보강 파일에 관하여 살펴본다.

지지력보강 파일은 스파이럴날개(120)의 하단 측에 튜브(130) 하단고정부(141)가 부착된 측의 반대방향 측으로도 몰타르가 분사(s2)될 수 있는 수단(100)이 구성된다. 한편, 모든 홈을 파거나 절개홈을 형성하는 것 등은 레이저 절단이나 프레스 가공으로 달성 가능하다.

도 3의 예시처럼, 튜브(130) 부착 반대 측으로 몰타르 분사 수단(100)으로는 스파이럴날개(120)의 하단 측에 홈을 내어(구멍을 뚫어) 천공한 몰타르유출공(h110)을 형성하여 달성할 수 있다. 이를 통하여 튜브(130) 부착 반대 측으로도 몰타르유출공(h100)을 통과하여 몰타르가 빠져나가 분사(s2)될 수 있도록 구성된다. 도 3 A는 몰타르유출공(h100)이 뚫린 스파이럴날개(120)와 튜브(130)를 분해하여 도시한 것이고, 도 3 B는 합체하여 나타낸 것이고, 도 3 C는 스파이럴날개(120)의 이쪽(s1) 저쪽(s2)으로 분사 즉, 튜브(130)가 부착된 면과 튜브(130)가 부착된 반대 면 측으로 모두 몰타르가 분사되어 투입되는 상태를 나타낸다.

도 4 내지 도 7의 실시예는 튜브(130) 반대 면 측으로 몰타르 분사를 위한 수단(100)으로서 스파이럴날개(120) 일체형 몰타르유출 및 튜브고정 브라킷(120)이 형성되고, 여기에 일체형으로 몰타르유출공(h0)(도 3 A 실시예의 것과 구분하기 위

하여 `몰타르유출홈`으로 대치할 수 있음)이 동시에 형성(천공)된다. 보다 상세하게 살펴보면 도 4에서, 스파이럴날개(120)의 면에 H 형태로 절개(절단)된 절개홈(h1, h2)이 패여서 스파이럴날개(120) 몸체로부터 분리 또는 떼어낼 수 있다. 따라서 도 5와 같이 맨위와 맨 아래에 절개되지 않은 비절개부(h3)를 굴절축으로 각각 위아래 직각으로(또는 예각이나 둔각으로) 밴딩(bend)할(절곡할, 꺾을, 구부릴) 수 있으며 이러한 방법으로 일체형 몰타르유출 및 튜브고정 브라킷(120)이 형성된다. 도 5에서 우측의 예시는 측면에서 절곡된 상태를 나타내고, 도 5 아래의 타원형 박스안에 예시를 통하여 보다 잘 설명될 수 있다.

더하여, H 형태로 절개된 일체형 몰타르유출 및 튜브고정 브라킷(120) 몸체의 윗 부분인 브라킷 윗몸체(h122) 측에는 튜브(130)의 외주변(외형)에 대응하는 홈(구멍)이 패여(천공되어) 튜브고정홈(h121)으로 제공된다. 도 6 같이 튜브고정홈(h121)에 튜브(130)을 끼워(개재하여) 매우 단단히 고정할 수 있는 것이다. 더하여 튜브고정홈(h121)은 H 형태로 절개된 몸체의 아래 부분인 브라킷 아래몸체(h123) 측에도 추가하여 형성한 후에 튜브(130)의 맨 하단을 소정 부분 개재하여 보다 단단히 고정할 수 있다. 몰타르는 몰타르유출공(h0)을 통하여 분사(유출, 배출)된다.

상술한 바처럼 도 5, 도 6의 실시예는, H 형태의 절개홈(h1, h2)을 따내어 형성되는 윗부분의 윗몸체(h122)는 상향하여 직각으로 구부리고, 아래부분의 아래몸체(h123)는 하향하여 직각으로 구부려 일체형 몰타르유출 및 튜브고정 브라킷(120)을 형성한다. 한편, 도 7의 실시예에서는 아래몸체(h123)가 하향하되 직각보다 적은 소정 각도(r1)의 예각으로 절곡되어(구부려져) 있어서 반대측은

둔각이 된다( $r_1 < r_2$ ). 이를 통하여 특히, 튜브(130) 맨 아래의 하단고정부(141)가 스파이럴날개(120)를 따라 지면을 뚫고 하강하여 땅속에 파고들어갈 때 마찰이 줄어들도록 토사로부터 저항을 보다 적게 받게 된다.

**【부호의 설명】**

지반의 지지력보강 파일(100); 튜브(130); 고정부(140); 튜브고정홈(h121); 스파이럴날개(120); 하단고정부(141); 하단고정부(141)의 외부주입구(141a); 튜브하단고정입구(141e);

## 【청구범위】

### 【청구항 1】

태양광, 풍력 발전기 포스트구조물 설치를 위한 연약지반 보강파일로서,  
내부에 관통홀을 구비하는 동체와, 상기 동체의 하단으로부터 하방으로  
연장되는 스파이럴날개를 구비하고,

상기 관통홀을 통과한 후 상기 스파이럴날개의 하단까지 연장되게 설치되어  
몰타르가 이동하는 튜브와, 상기 튜브의 하단에 구성되어서 외부주입구를 통하여 몰  
타르를 지반에 투입하는 원통 형상의 하단고정부를 구비하고,

상기 하단고정부의 내주변은 실린더 형상을 취하고, 이에 대응하여 상하로  
수직되게 피스톤이 장착되고,

상기 스파이럴날개의 면에 H 형태의 절개홈이 형성되고, 상기 절개홈으로  
형성되는 윗부부의 윗몸체는 상향하여 절곡되고, 아래부분의 아래몸체는 하향하여  
절곡되되, 예각의 각도( $r1$ )로 절곡되고 이에 따라 반대측은 둔각의 각도가 되어서  
토사로부터 저항을 덜 받도록 제공되고,

상기 윗몸체에는 상기 튜브의 외형에 대응하는 튜브고정홈이 형성되고, 상기  
튜브고정홈에 상기 튜브가 끼워져 고정되어서, 몰타르 투입이 상기 하단고정부가 부  
착된 반대측으로도 가능하고,

상기 튜브고정홈은, 상기 H 형태의 절개홈으로 형성되는 아래부분의 아래몸  
체 측에도 추가 형성되어서 상기 튜브의 맨 하단이 개재되어 단단히 고정되도록 제  
공되는,

태양광, 풍력 발전기 포스트구조물 설치를 위한 연약지반 보강파일.

## 【요약서】

### 【요약】

본 발명은 태양광, 풍력 발전기 포스트구조물 설치를 위한 연약지반 보강파일에 관한 것이다.

더욱 상세히는, 포스트구조물을 연약지반에 고정하여 설치하기 위하여, 지반에 삽입되는 스파이럴날개 파일과, 여기에 부착되며 몰타르가 이동하는 튜브와, 튜브의 하단에 구비되어서 외부주입구를 통하여 몰타르를 지반에 투입하는 하단고정부로 구성된다.

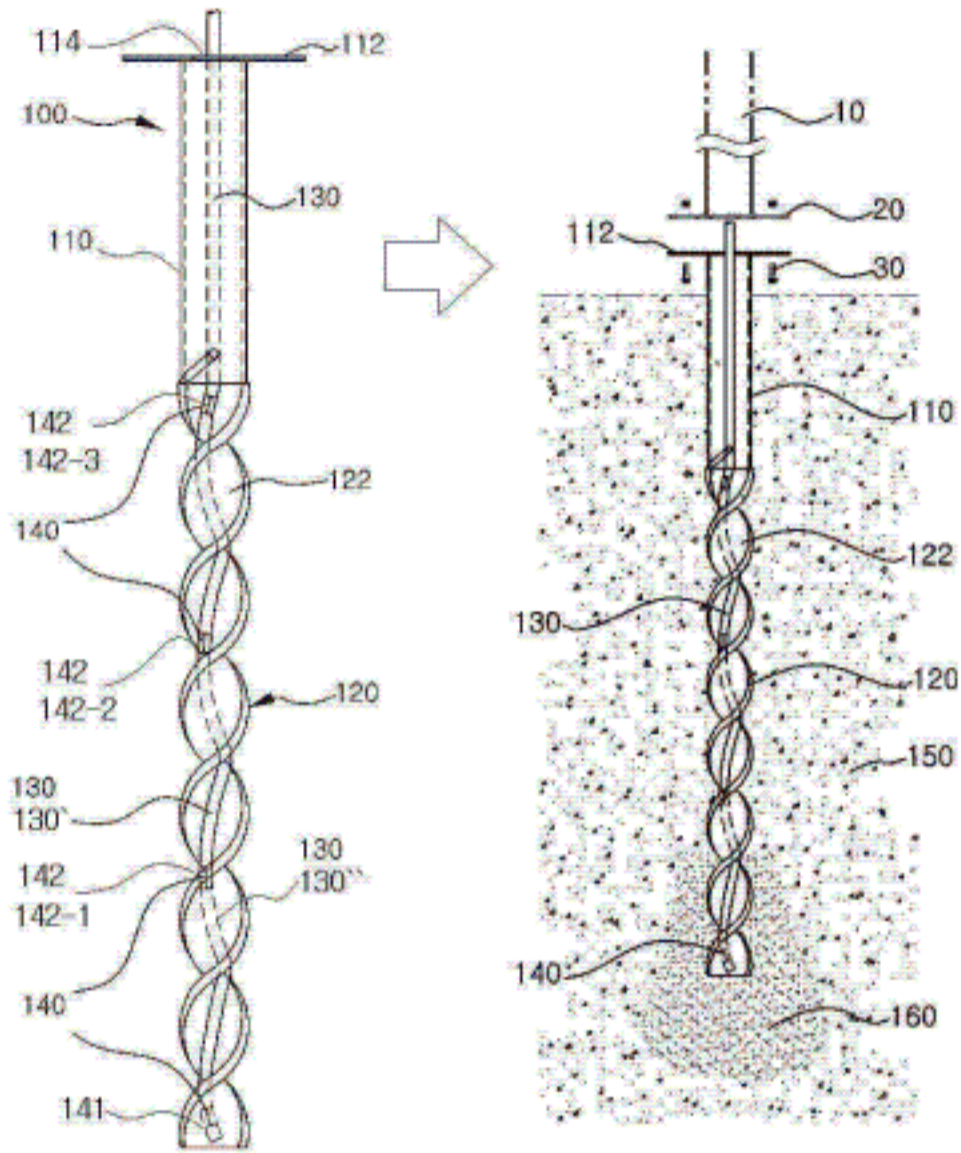
더하여, 스파이럴날개의 면에 절개홈이 패이고, 그 윗부분의 윗몸체는 상향하여 구부린다. 윗몸체에는 튜브에 대응하는 구멍이 패여 튜브고정홈으로 제공되어서 여기에 튜브가 끼워져 고정된다. 그리고 아래몸체 측에도 튜브고정홈(h121)이 형성된다.

### 【대표도】

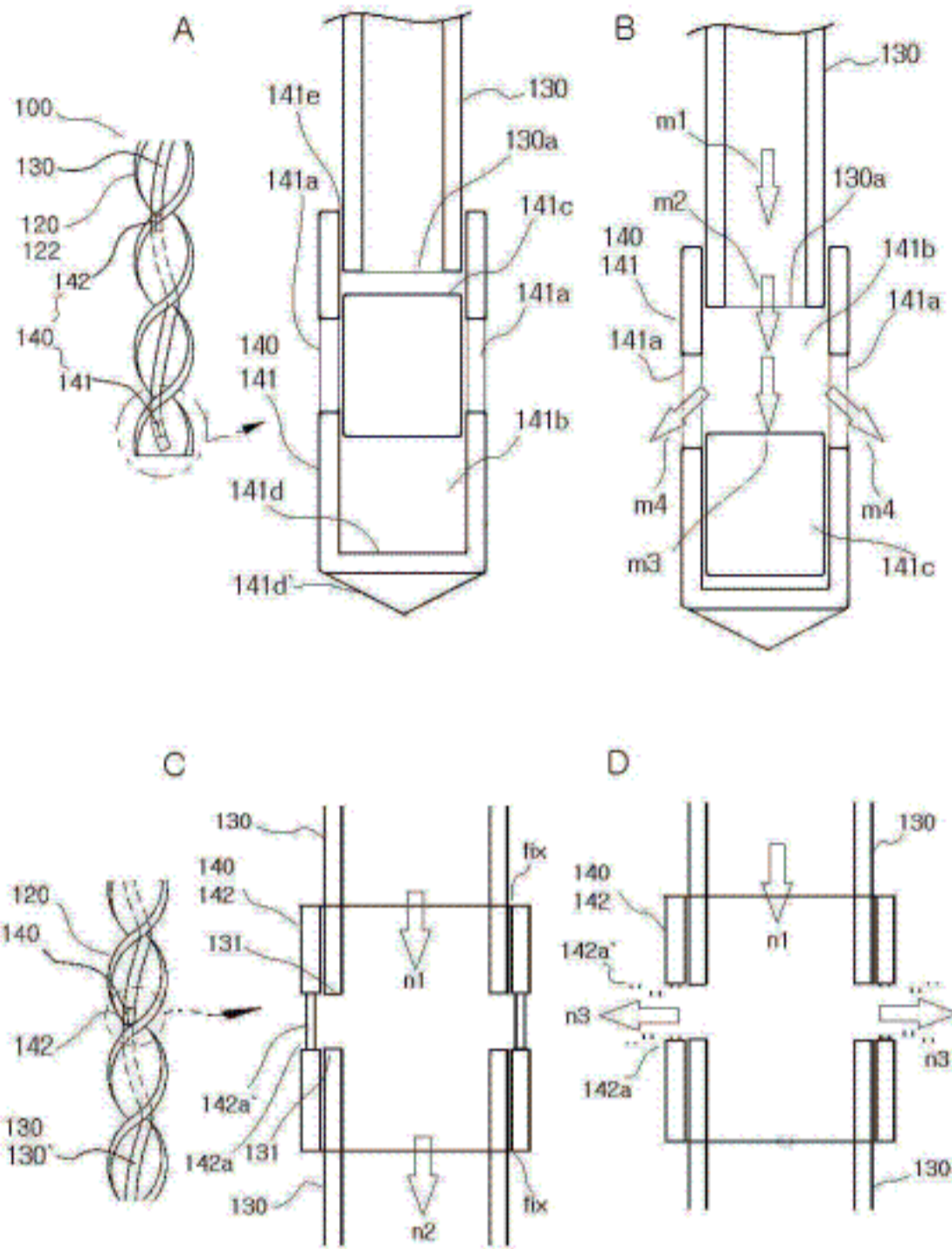
도 6

【도면】

【도 1】

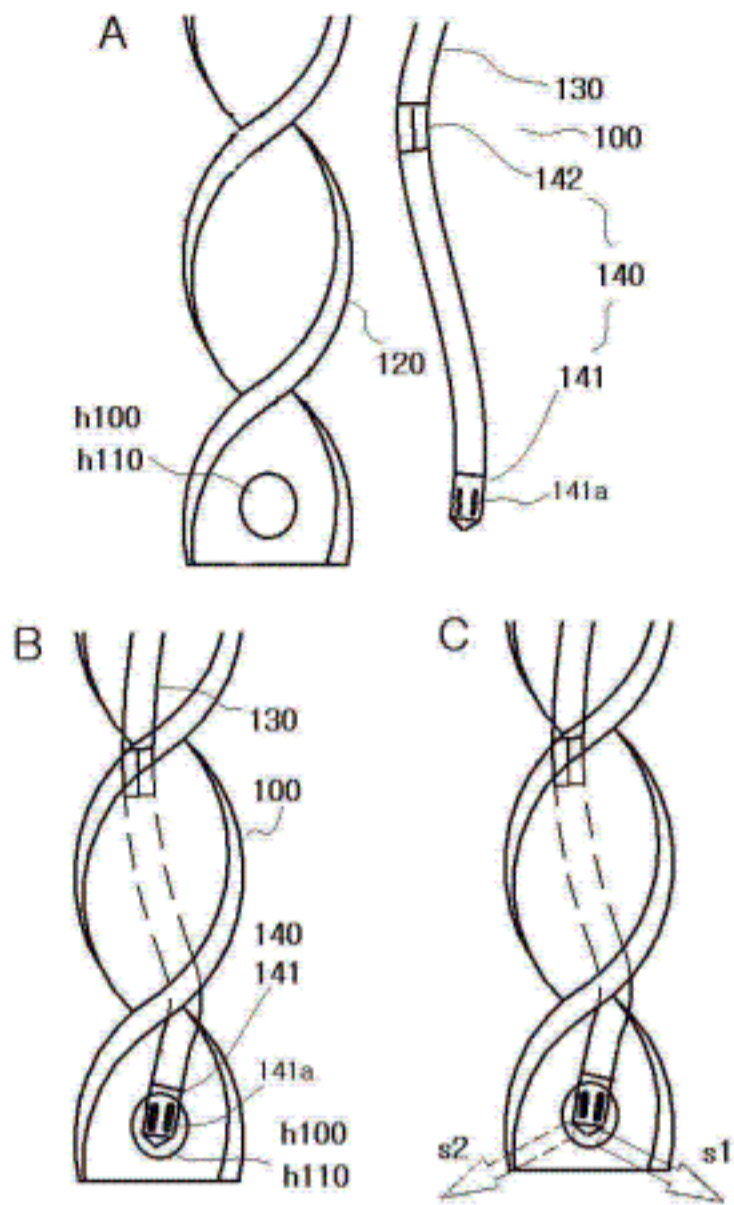


【도 2】

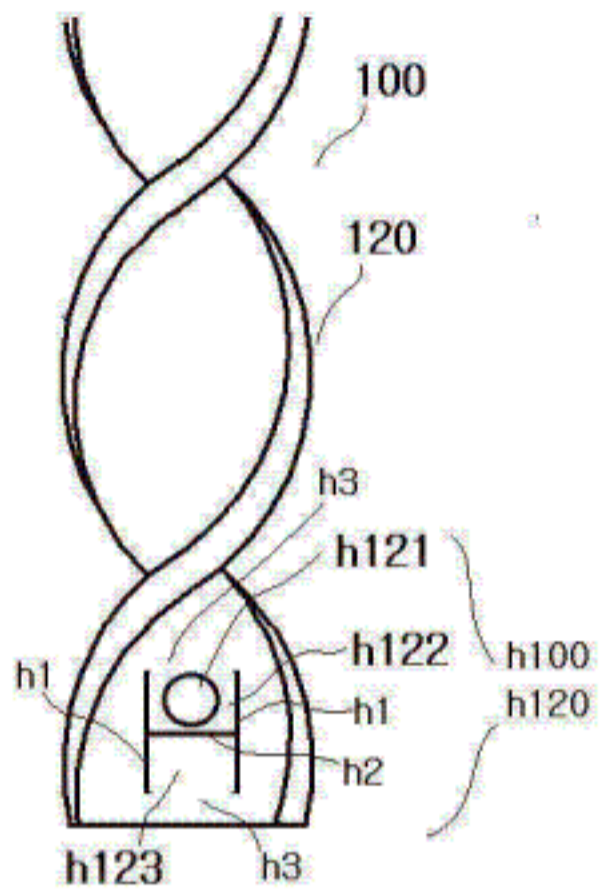


【도 3】

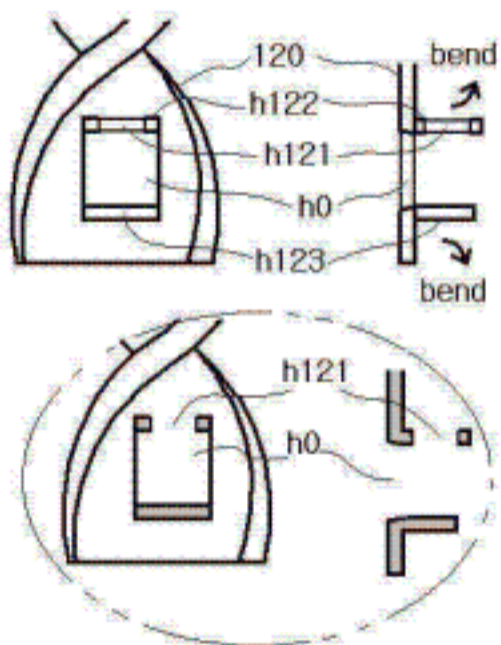




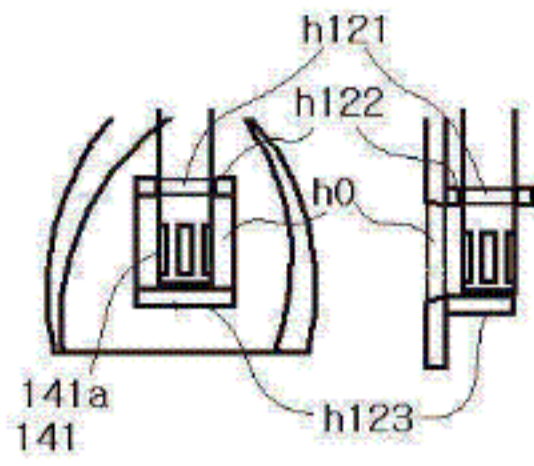
【도 4】



【도 5】



【도 6】



【도 7】

