

명세서

청구범위

청구항 1

살균 악취 저감기에 있어서,

내부에 공간이 형성되고 측면 상부에 흡입구(106)가 형성되고 하부에 배출구(107)가 형성되며 상부에 캡(102)이 구비되고 하단에 반사갓(105)이 설치된 원통형의 몸체(101);

상기 흡입구(106)에 착탈 가능하게 설치된 프리필터 또는 메쉬망(120);

상기 몸체(101) 내부의 하측 내벽 사이에 교차하여 설치된 지지대(103)에 설치되며, 팬(111)을 구동하여 공기를 흡입 및 배출하는 구동모터(110);

상기 흡입구(106)와 상기 지지대(103) 사이의 상기 몸체(101) 내벽에 설치되며, 250 내지 280nm 파장대역의 자외선(UV)으로 공기중의 병원균 및 곰팡이를 살균하고 공기중의 악취물질을 분해하여 공기를 정화시키는 자외선(UV) 살균 램프(130);

상기 자외선(UV) 살균 램프(130)와 대향하는 상기 몸체(101) 내벽에 설치되며, 상기 자외선(UV) 살균 램프(130)의 자외선을 반사하는 반사층(140);

상기 몸체(101)의 하단에 착탈 가능하게 설치되며, 원형 테두리 안쪽에 금속망(173)이 설치되고, 상기 원형 테두리에 일정 간격으로 600 내지 630nm 파장대역의 자외선(UV)을 조사하는 해충퇴치용 LED 칩(171)이 설치된 하부프레임(170);

상기 몸체(101) 또는 상기 캡(102)에 설치되며, 빛의 양을 감지하여 조도를 구별하는 조도센서(510);

상기 몸체(101) 또는 상기 캡(102)에 설치되며, 암모니아, 황화수소, 메탄을 포함한 가스의 양을 검출하는 가스 검출센서(530); 및

상기 조도센서(510)에 의해 상기 해충퇴치용 LED 칩(171)의 동작을 제어하고, 상기 가스검출센서(530)의 감지신호에 의해 상기 자외선(UV) 살균 램프(130)와 상기 구동모터(110)의 동작을 제어하며, 동작 스위치에 의해 상기 조도센서(510)와 상기 가스검출센서(530)에 상관없이 상기 해충퇴치용 LED 칩(171), 상기 자외선(UV) 살균 램프(130) 및 상기 구동모터(110)의 동작을 제어하는 제어부(550);

를 포함하는 살균 악취 저감기.

청구항 2

청구항 1에 있어서,

상기 살균 악취 저감기는,

상기 지지대(103) 상부에 착탈 가능하게 설치되며, 메쉬망(181)에 광촉매물질이 도포 또는 코팅되어 광촉매물질층(182)이 형성되고, 상기 자외선(UV)을 조사하면 광촉매에 의해 공기중의 악취물질을 산화분해하여 악취를 제거하는 광촉매 메쉬망(180);

을 포함하는 살균 악취 저감기.

청구항 3

청구항 1에 있어서,

상기 살균 악취 저감기는,

상기 지지대(103) 상부에 착탈 가능하게 설치되며, 필터에 광촉매물질이 도포되고, 상기 자외선(UV)을 조사하면 광촉매에 의해 공기중의 악취물질을 산화분해하여 악취를 제거하는 광촉매필터(160);

을 포함하는 살균 악취 저감기.

청구항 4

삭제

청구항 5

청구항 1에 있어서,

상기 하부프레임(170)은,

상기 해충퇴치용 LED 칩(171) 사이에 설치되며, 350 내지 400nm 파장대역의 자외선(UV)을 조사하여 해충을 유인하는 해충유도용 LED 칩(172);

을 포함하는 살균 악취 저감기.

청구항 6

삭제

청구항 7

청구항 1에 있어서,

상기 살균 악취 저감기는,

복수의 태양광 패널(210);

상기 태양광 패널(210)에 하나씩 설치되고, 그늘에 가려서 출력이 떨어지는 패널이 생기더라도 나머지 패널은 정상적으로 전력을 생산하도록 독립적으로 제어하며, 상기 태양광 패널(210)에서 생산된 DC 전압을 승압하고, 승압된 DC 전압을 AC 전압으로 변환하여 출력하는 마이크로 인버터(220);

상기 마이크로 인버터(220)에서 출력된 AC 전압을 충전하는 배터리(230);

상기 배터리(230)의 전압을 입력하여 입력이나 부하의 변동에 관계없이 자동적으로 출력 전압을 일정하게 유지시켜 주는 전압 안정화 장치(240); 및

상기 전압 안정화 장치(240)의 출력 전압을 상기 살균 악취 저감기로 스위칭 제어하는 전원 스위치(250);

를 포함하는 살균 악취 저감기.

청구항 8

IoT 스마트 살균 악취 저감 시스템에 있어서,

측사 내부의 빛의 양을 감지하여 조도를 구별하는 조도센서(510); 측사 내부의 온도를 감지하는 온도센서(520); 측사 내부의 암모니아, 황화수소, 메탄을 포함한 가스의 양을 검출하는 가스검출센서(530); 및 상기 조도센서(510)에 의해 야간에 살균 악취 저감기의 해충퇴치용 LED 칩(171)의 동작을 제어하고, 상기 가스검출센서(530)의 감지신호에 의해 상기 살균 악취 저감기의 자외선(UV) 살균 램프(130)와 구동모터(110)의 동작을 제어하며, 상기 조도센서(510), 상기 온도센서(520) 및 상기 가스검출센서(530)의 감지 정보를 통신부(540)를 통해 전송하는 제어부(550);를 구비한 살균 악취 저감기(100);

상기 살균 악취 저감기(100)를 구동하는 살균 악취 저감기 구동장치(200);

상기 살균 악취 저감기(100)로부터 센서의 감지 정보를 수신받아 모니터링 및 저장하고, 상기 살균 악취 저감기(100)의 동작을 설정 및 제어하는 시스템 서버(300); 및

상기 시스템 서버(300)에 단말기에 설치된 측사 모니터링 및 관리 앱(410)을 통해 접속하여, 상기 살균 악취 저감기(100)의 센서의 감지 정보를 모니터링하고 상기 살균 악취 저감기(100)의 동작을 설정 및 제어하는 스마트폰(400);을 포함하며,

상기 측사 모니터링 및 관리 앱(410)은,

상기 스마트폰(400)의 화면을 통해,

현재 날씨와 온도를 나타내는 날씨 정보창(401);

현재 측사 내부온도를 나타내고, 측사 내부온도가 설정온도보다 낮거나 높을때 화면색을 다르게 표시하는 측사 온도 정보창(402);

현재 측사 내부습도를 나타내고, 측사 내부습도가 설정습도보다 낮거나 높을때 화면색을 다르게 표시하는 측사 습도 정보창(403);

현재 측사 내부의 가스농도를 나타내고, 측사 내부의 가스농도가 설정농도보다 높을때 화면색을 다르게 표시하는 측사가스농도 정보창(404);

측사 내부에 설치된 히터를 작동하는 히터 작동 버튼(405);

측사 내부에 설치된 송풍팬을 작동하는 송풍팬 작동 버튼(406); 및

상기 살균 악취 저감기를 작동하는 살균 악취 저감기 버튼(407);

을 제공하는 IoT 스마트 살균 악취 저감 시스템.

청구항 9

삭제

발명의 설명

기술 분야

[0001] 본 발명은 살균 악취 저감기와 이를 이용한 IoT 스마트 살균 악취 저감 시스템에 관한 것으로, 보다 상세하게는 측사의 폐쇄된 공간 내부에 서식하는 각종 병원균과 곰팡이를 살균하여 공기를 정화할 수 있고, 측사 내부의 암모니아, 황화수소, 메탄 등의 유해가스를 제거 및 감소할 수 있는 살균 악취 저감기와 이를 이용한 IoT 스마트 살균 악취 저감 시스템을 제시하는데 그 목적이 있다.

[0002] 또한, 본 발명은 측사 내부의 각종 병원균 살균 및 유해가스 저감과 함께 해충을 사멸하거나 퇴치할 수 있는 살균 악취 저감기와 이를 이용한 IoT 스마트 살균 악취 저감 시스템에 관한 것이다.

배경 기술

[0004] 일반적으로, 닭과 오리를 비롯한 가금류의 경우에는 부화장에서 산란된 병아리를 가축용 측사에 들여와 폐쇄된 공간에 넣어두고, 그 폐쇄된 내부 공간에 방류하고, 시간에 맞추어 사료와 물을 공급하고 있으며, 자유롭게 뛰어다니면서 성장하도록 하고 있다.

[0005] 측사에 들어온 병아리들은 공급된 먹이를 먹고 싶은 대로 먹고, 공급된 물을 자유롭게 마실 수 있지만, 그들이 자라고 있는 그 장소에 그대로 방뇨함으로써, 측사의 내부 환경을 유해한 미생물이 자라날 수 있는 환경을 스스로 만들어나가고 있다. 이러한 환경하에서는 각종의 유해한 미생물이나 세균 또는 곰팡이들이 서식하기 쉽고 무서운 속도로 번식하게 되므로, 가축의 분뇨를 신속하게 제거하는 것이 매우 중요하다.

[0006] 그렇지만, 수천마리의 병아리들이 방출하게 되는 이러한 분뇨를 실시간으로 제거하는 것은 현실적으로 불가능한 것이고 또한 경영학적 측면에서도 비효율적인 것이므로, 실제로는 바닥에 건조한 왕겨를 두껍게 깔아놓고, 그 위에서 생활하도록 하고 있으며, 각 주기를 기준으로 하여 다시 그 위에 건조한 왕겨를 깔아주고, 수차례의 주기를 진행한 다음, 대체적으로 1년에 한 번 정도 제거해주고 있다.

[0007] 또한, 돼지를 사육하는 측사의 경우에는 돼지들이 방출하는 분뇨의 양이 많고 함유된 수분의 양도 많아서, 그 내부의 환경은 유해한 미생물들이 자라나는데 더욱 적합한 환경을 조성하고 있다. 이러한 환경에서는 유해한 미생물들이 왕성하게 성장하고 있을 뿐만 아니라, 메탄가스와 암모니아 가스와 같이 가축의 성장에 해로운 각종 악취 생성물질들도 발생되고 있다. 이러한 악취 생성물질들은 가축의 호흡기 질환을 일으키는 직접적인 요인으로 밝혀지고 있으며, 실제로 가축의 집단적인 폐사를 일으키고 있는 것으로 알려져 있다.

[0008] 한편, 이러한 측사들은 대부분 폐쇄된 공간을 유지하고 있는데, 그 이유는 우리나라의 기후환경이 온도차이가 큰 사계절을 이루고 있고 또한 밤과 낮의 기온 차이가 매우 심하게 나타나는데 반하여, 측사의 내부에서 사육되는 가축들은 상대적으로 온도에 민감한 특성을 보이고 있으므로, 실내온도의 균일한 분포를 위하여 폐쇄된 공간

을 유지하지 않을 수 없기 때문이다. 이에 반하여, 소의 경우에는 온도차이에 비교적 둔감하므로, 소를 기르는 축사의 경우에는 개방된 형태를 취하고 있다.

- [0009] 이와 같이, 닭이나 오리 또는 돼지 축사는 폐쇄된 공간을 이루고, 그 폐쇄된 공간 내부에서는 각종의 유해한 세균들이 자라게 되고, 또한 각종의 유해한 가스들이 발생하게 되므로, 그 내부에서 자라게 되는 가축들은 필연적으로 각종 세균들에 의해 감염되어지게 된다. 또한, 이러한 가축들은 각종의 악취 내지 암모니아 가스에 그대로 노출되어지게 되므로, 성장하는데 심각한 장애요인을 안고 있다. 이러한 현상은 결과적으로 집단 폐사라는 예측 불가능한 재앙을 가져오게 되고, 이는 축산농가들의 심각한 사업실패로 귀결되어지는 원인이 되고 있다.
- [0010] 이러한 점들을 감안하여, 대다수의 가축농가들은 가축의 집단 폐사 내지 각종 질병의 오염 또는 성장장애를 극복하기 위하여, 가축의 사료에 항생물질을 투여하고 있는 것으로 알려져 있다. 그러나, 이는 항생제의 남용으로 인한 세균의 내성 증가를 불러오고, 가축의 집단 발병을 미리 예방할 수 있는 근본적으로 방지대책이 될 수 없으며, 더구나 항생제를 투여한 가축육을 섭취함으로써 인하여, 국민들의 건강에 직접적이거나 간접적으로 영향을 미치게 되는 단점이 있다.
- [0011] 또한, 일부의 가축농가들은 각종의 살균제 또는 살충제를 축사의 내부에 분사하거나 살포하기도 하지만, 이러한 살균제 또는 살충제는 특정한 세균 또는 미생물에 대해서만 소정의 효과를 달성할 수 있는 한계를 안고 있으며, 또한 각종의 악취 제거에 대해서는 전혀 그 기능을 달성할 수 없는 단점이 있다.
- [0012] 이와 같이, 종래의 통상적인 살균방식은 특정한 미생물에 대해서만 선택적으로 작용할 수 있었고, 또한 축사의 내부에서 발생된 각종의 악취를 제거할 수 없는 한계를 가지고 있다.

선행기술문헌

특허문헌

- [0014] (특허문헌 0001) 대한민국 등록특허 제10-2172850호(등록일자: 2020.10.27.)

발명의 내용

해결하려는 과제

- [0015] 전술한 문제점을 해결하기 위하여 본 발명이 이루고자 하는 기술적 과제는, 해충 퇴치 기능을 갖는 살균 악취 저감기와 이를 이용한 IoT 스마트 살균 악취 저감 시스템을 제시하는데 그 목적이 있다.
- [0016] 또한, 본 발명이 이루고자 하는 다른 기술적 과제는, 축사의 폐쇄된 공간 내부에 서식하는 각종 병원균과 곰팡이를 살균하여 공기를 정화할 수 있고, 축사 내부의 암모니아, 황화수소, 메탄 등의 유해가스를 제거 및 감소할 수 있는 살균 악취 저감기와 이를 이용한 IoT 스마트 살균 악취 저감 시스템을 제시하는데 그 목적이 있다.
- [0017] 또한, 본 발명이 이루고자 하는 또 다른 기술적 과제는, 살균 악취 저감과 함께 해충을 사멸하거나 퇴치할 수 있는 살균 악취 저감기와 이를 이용한 IoT 스마트 살균 악취 저감 시스템을 제시하는데 그 목적이 있다.
- [0018] 또한, 본 발명이 이루고자 하는 또 다른 기술적 과제는, 흡입구와 배출구 사이에 자외선(UV) 살균 램프가 설치되어 250 내지 280nm 파장대역의 자외선(UV)으로 공기중의 병원균 및 곰팡이를 살균하여 공기를 정화하는 살균 악취 저감기와 이를 이용한 IoT 스마트 살균 악취 저감 시스템을 제시하는데 그 목적이 있다.
- [0019] 또한, 본 발명이 이루고자 하는 또 다른 기술적 과제는, 가스검출센서의 감지에 의해 축사 내부의 암모니아, 황화수소, 메탄 등의 유해가스가 설정값보다 높을 경우 팬(fan)과 자외선(UV) 살균 램프(130)를 작동시켜 광촉매에 의해 유해가스를 산화분해하여 제거하는 살균 악취 저감기와 이를 이용한 IoT 스마트 살균 악취 저감 시스템을 제시하는데 그 목적이 있다.
- [0020] 또한, 본 발명이 이루고자 하는 또 다른 기술적 과제는, 조도센서에 의해 야간에 자동으로 해충퇴치용 LED 칩이 온(ON)되어 600 내지 630nm 파장대역의 자외선(UV)을 조사하여 해충을 사멸하거나 퇴치하는 살균 악취 저감기와 이를 이용한 IoT 스마트 살균 악취 저감 시스템을 제시하는데 그 목적이 있다.
- [0021] 또한, 본 발명이 이루고자 하는 또 다른 기술적 과제는, 해충퇴치용 LED 칩 사이에 해충유도용 LED 칩을 설치하여 350 내지 400nm 파장대역의 자외선(UV)으로 해충을 유인하는 살균 악취 저감기와 이를 이용한 IoT 스마트 살

균 악취 저감 시스템을 제시하는데 그 목적이 있다.

- [0022] 또한, 본 발명이 이루고자 하는 또 다른 기술적 과제는, 각종 과일이나 채소를 저장하는 저장창고나 저온 냉장 창고에 사용하여, 각종의 세균과 곰팡이를 제거하고 에틸렌 가스 등을 제거하는 살균 악취 저감기와 이를 이용한 IoT 스마트 살균 악취 저감 시스템을 제시하는데 그 목적이 있다.
- [0023] 또한, 본 발명이 이루고자 하는 또 다른 기술적 과제는, 태양광 패널의 전압 또는 한전의 상용전압을 선택하여 사용이 가능하며, 초보자라도 쉽고 빠르게 설치할 수 있는 살균 악취 저감기와 이를 이용한 IoT 스마트 살균 악취 저감 시스템을 제시하는데 그 목적이 있다.
- [0024] 또한, 본 발명이 이루고자 하는 또 다른 기술적 과제는, 하나의 태양광 패널에 하나의 마이크로 인버터를 부착하여 개별적으로 전력을 생산하도록 제어함으로써 패널 일부에 그늘이 지더라도 나머지 패널이 정상적으로 전력을 생산하도록 전력 생산 효율을 극대화 한 살균 악취 저감기와 이를 이용한 IoT 스마트 살균 악취 저감 시스템을 제시하는데 그 목적이 있다.
- [0025] 또한, 본 발명이 이루고자 하는 또다른 기술적 과제는, 입력이나 부하의 변동에 관계없이 자동적으로 출력 전압을 일정하게 유지시켜 주는 전압 안정화 장치를 구비한 살균 악취 저감기와 이를 이용한 IoT 스마트 살균 악취 저감 시스템을 제시하는데 그 목적이 있다.
- [0026] 또한, 본 발명이 이루고자 하는 또다른 기술적 과제는, 전력 품질에 악영향을 주고 있는 전 고조파 왜곡(THD: Total Harmonic distortion)을 최소화 할 수 있는 살균 악취 저감기와 이를 이용한 IoT 스마트 살균 악취 저감 시스템을 제시하는데 그 목적이 있다.
- [0028] 본 발명의 해결과제는 이상에서 언급된 것들에 한정되지 않으며, 언급되지 아니한 다른 해결과제들은 아래의 기재로부터 당업자에게 명확하게 이해되어 질 수 있을 것이다.

과제의 해결 수단

- [0030] 전술한 기술적 과제를 해결하기 위한 수단으로서, 본 발명에 의한 살균 악취 저감기는, 청구항 1에 기재된 바와 같이, 살균 악취 저감기에 있어서, 내부에 공간이 형성되고 측면 상부에 흡입구(106)가 형성되고 하부에 배출구(107)가 형성되며 상부에 캡(102)이 구비되고 하단에 반사갓(105)이 설치된 원통형의 몸체(101); 상기 흡입구(106)에 착탈 가능하게 설치된 프리필터 또는 메쉬망(120); 상기 몸체(101) 내부의 하측 내벽 사이에 교차하여 설치된 지지대(103)에 설치되며, 팬(111)을 구동하여 공기를 흡입 및 배출하는 구동모터(110); 상기 흡입구(106)와 상기 지지대(103) 사이의 상기 몸체(101) 내벽에 설치되며, 250 내지 280nm 파장대역의 자외선(UV)으로 공기중의 병원균 및 곰팡이를 살균하고 공기중의 악취물질을 분해하여 공기를 정화시키는 자외선(UV) 살균 램프(130); 상기 자외선(UV) 살균 램프(130)와 대향하는 상기 몸체(101) 내벽에 설치되며, 상기 자외선(UV) 살균 램프(130)의 자외선을 반사하는 반사층(140); 상기 몸체(101)의 하단에 착탈 가능하게 설치되며, 원형 테두리 안쪽에 금속망(173)이 설치되고, 상기 원형 테두리에 일정 간격으로 600 내지 630nm 파장대역의 자외선(UV)을 조사하는 해충퇴치용 LED 칩(171)이 설치된 하부프레임(170); 상기 몸체(101) 또는 상기 캡(102)에 설치되며, 빛의 양을 감지하여 조도를 구별하는 조도센서(510); 상기 몸체(101) 또는 상기 캡(102)에 설치되며, 암모니아, 황화수소, 메탄을 포함한 가스의 양을 검출하는 가스검출센서(530); 및 상기 조도센서(510)에 의해 상기 해충퇴치용 LED 칩(171)의 동작을 제어하고, 상기 가스검출센서(530)의 감지신호에 의해 상기 자외선(UV) 살균 램프(130)와 상기 구동모터(110)의 동작을 제어하며, 동작 스위치에 의해 상기 조도센서(510)와 상기 가스검출센서(530)에 상관없이 상기 해충퇴치용 LED 칩(171), 상기 자외선(UV) 살균 램프(130) 및 상기 구동모터(110)의 동작을 제어하는 제어부(550);를 포함하는 살균 악취 저감기를 특징으로 한다.

상기 살균 악취 저감기는, 청구항 2에 기재된 바와 같이, 상기 지지대(103) 상부에 착탈 가능하게 설치되며, 메쉬망(181)에 광촉매물질이 도포 또는 코팅되어 광촉매물질층(182)이 형성되고, 상기 자외선(UV)을 조사하면 광촉매에 의해 공기중의 악취물질을 산화분해하여 악취를 제거하는 광촉매 메쉬망(180)을 포함하여 구성될 수 있다.

- [0031] 삭제

- [0032] 상기 살균 악취 저감기는, 청구항 3에 기재된 바와 같이, 상기 지지대(103) 상부에 착탈 가능하게 설치되며, 필터에 광촉매물질이 도포되고, 상기 자외선(UV)을 조사하면 광촉매에 의해 공기중의 악취물질을 산화분해하여 악

취를 제거하는 광촉매필터(160)를 포함하여 구성될 수 있다.

[0033] 상기 하부프레임(170)은, 청구항 5에 기재된 바와 같이, 상기 해충퇴치용 LED 칩(171) 사이에 설치되며, 350 내지 400nm 파장대역의 자외선(UV)을 조사하여 해충을 유인하는 해충유도용 LED 칩(172);을 포함하여 구성될 수 있다.

[0034] 삭제

[0035] 삭제

[0036] 상기 살균 악취 저감기는, 청구항 7에 기재된 바와 같이, 복수의 태양광 패널(210); 상기 태양광 패널(210)에 하나씩 설치되고, 그늘에 가려져 출력이 떨어지는 패널이 생기더라도 나머지 패널은 정상적으로 전력을 생산하도록 독립적으로 제어하며, 상기 태양광 패널(210)에서 생산된 DC 전압을 승압하고, 승압된 DC 전압을 AC 전압으로 변환하여 출력하는 마이크로 인버터(220); 상기 마이크로 인버터(220)에서 출력된 AC 전압을 충전하는 배터리(230); 상기 배터리(230)의 전압을 입력하여 입력이나 부하의 변동에 관계없이 자동적으로 출력 전압을 일정하게 유지시켜 주는 전압 안정화 장치(240); 및 상기 전압 안정화 장치(240)의 출력 전압을 상기 살균 악취 저감기로 스위칭 제어하는 전원 스위치(250);를 포함하는 살균 악취 저감기를 특징으로 한다.

[0037] 진술한 기술적 과제를 해결하기 위한 수단으로서, 본 발명에 의한 IoT 스마트 살균 악취 저감 시스템은, 청구항 8에 기재된 바와 같이, IoT 스마트 살균 악취 저감 시스템에 있어서, 측사 내부의 빛의 양을 감지하여 조도를 구별하는 조도센서(510); 측사 내부의 온도를 감지하는 온도센서(520); 측사 내부의 암모니아, 황화수소, 메탄을 포함한 가스의 양을 검출하는 가스검출센서(530); 및 상기 조도센서(510)에 의해 야간에 살균 악취 저감기의 해충퇴치용 LED 칩(171)의 동작을 제어하고, 상기 가스검출센서(530)의 감지신호에 의해 상기 살균 악취 저감기의 자외선(UV) 살균 램프(130)와 구동모터(110)의 동작을 제어하며, 상기 조도센서(510), 상기 온도센서(520) 및 상기 가스검출센서(530)의 감지 정보를 통신부(540)를 통해 전송하는 제어부(550);를 구비한 살균 악취 저감기(100); 상기 살균 악취 저감기(100)를 구동하는 살균 악취 저감기 구동장치(200); 상기 살균 악취 저감기(100)로부터 센서의 감지 정보를 수신받아 모니터링 및 저장하고, 상기 살균 악취 저감기(100)의 동작을 설정 및 제어하는 시스템 서버(300); 및 상기 시스템 서버(300)에 단말기에 설치된 측사 모니터링 및 관리 앱(410)을 통해 접속하여, 상기 살균 악취 저감기(100)의 센서의 감지 정보를 모니터링하고 상기 살균 악취 저감기(100)의 동작을 설정 및 제어하는 스마트폰(400);을 포함하는 IoT 스마트 살균 악취 저감 시스템을 특징으로 한다.

[0038] 상기 측사 모니터링 및 관리 앱(410)은, 상기 스마트폰(400)의 화면을 통해, 현재 날씨와 온도를 나타내는 날씨 정보창(401); 현재 측사 내부온도를 나타내고, 측사 내부온도가 설정온도보다 낮거나 높을때 화면색을 다르게 표시하는 측사온도 정보창(402); 현재 측사 내부습도를 나타내고, 측사 내부습도가 설정습도보다 낮거나 높을때 화면색을 다르게 표시하는 측사습도 정보창(403); 현재 측사 내부의 가스농도를 나타내고, 측사 내부의 가스농도가 설정농도보다 높을때 화면색을 다르게 표시하는 측사가스농도 정보창(404); 측사 내부에 설치된 히터를 작동하는 히터 작동 버튼(405); 측사 내부에 설치된 송풍팬을 작동하는 송풍팬 작동 버튼(406); 및 상기 살균 악취 저감기를 작동하는 살균 악취 저감기 버튼(407);을 제공한다.

[0039] 삭제

발명의 효과

[0040] 본 발명에 따르면, 흡입구와 배출구 사이에 자외선(UV) 살균 램프가 설치되어 250 내지 280nm 파장대역의 자외선(UV)으로 공기중의 병원균 및 곰팡이를 살균하여 공기를 정화할 수 있다.

[0041] 그리고, 가스검출센서의 감지에 의해 측사 내부의 암모니아, 황화수소, 메탄 등의 유해가스가 설정값보다 높을 경우 팬(fan)과 자외선(UV) 살균 램프(130)를 작동시켜 광촉매에 의해 유해가스 및 악취를 산화분해하여 제거할 수 있다.

[0042] 또한, 조도센서에 의해 야간에 자동으로 해충퇴치용 LED 칩이 온(ON)되어 600 내지 630nm 파장대역의 자외선(UV)을 조사하여 해충을 퇴치할 수 있다.

- [0043] 또한, 해충퇴치용 LED 칩 사이에 해충유도용 LED 칩을 설치하여 350 내지 400nm 파장대역의 자외선(UV)으로 해충을 유인하여 해충퇴치용 자외선(UV)으로 퇴치할 수 있다.
- [0044] 또한, 각종 과일이나 채소를 저장하는 저장창고나 저온 냉장창고에 사용하여, 각종의 세균과 곰팡이를 제거하고 에틸렌 가스 등을 제거할 수 있다.
- [0045] 또한, 태양광 패널 각각에 마이크로 인버터를 하나씩 부착하여 개별적으로 전력을 생산하도록 제어함으로써 패널 일부에 그늘이 지더라도 나머지 패널이 정상적으로 전력을 생산해 내기 때문에 전력 생산 효율을 극대화 하여 장기적인 측면에서 경제성을 확보할 수 있는 효과가 있다.
- [0046] 또한, 태양광 시장에 대한 확대 전망과 아울러 효율을 극대화 할 수 있는 마이크로 인버터에 대한 수요도 증가할 것으로 예측되므로, 신재생에너지 촉진을 위한 정책에 힘입어 국내에서도 가장 접근이 쉬운 태양광을 중심으로 초기 관공서를 비롯하여 향후 가정용으로 확대될 전망이며, 이에 따른 마이크로 인버터의 보급도 확대될 전망이다. 따라서, 마이크로 인버터의 경우 현재까지는 유럽과 미국 업체들이 개발과 설치를 주도해 온 상황으로 향후 한국 시장에서 마이크로 인버터의 사용에 대한 영향력이 확대될 경우 수입대체 효과를 기대할 수 있다.
- [0047] 또한, 신재생에너지를 사용하고 화석연료의 사용을 최대한 억제하여 온실가스 및 공기오염물질의 배출을 최소화하는 저에너지 친환경 산업을 구축할 수 있다.
- [0048] 또한, 마이크로 인버터를 사용하여 깨끗한 사인파(sine)를 만들어 태양광 인버터에서 생산되는 전력 품질을 높임으로써, 독일과 같은 선진업체 제품에 대한 차별적인 경쟁력을 확보할 수 있다.
- [0049] 또한, 60Hz 주파수 외에 인버터 등에 발생하는 고조파 성분들이 그대로 계통에 실릴 경우 전체 전력(한전 전력)의 품질이 나빠지고, 원인 모를 기계고장이나 오동작이 발생되고 심한 경우 전력부품의 열화에 의한 화재의 원인이 되는 전 고조파 왜곡(THD: Total Harmonic distortion)을 최소화 할 수 있다.
- [0051] 본 발명의 효과는 이상에서 언급된 것들에 한정되지 않으며, 언급되지 아니한 다른 효과들은 아래의 기재로부터 당업자에게 명확하게 이해되어 질 수 있을 것이다.

도면의 간단한 설명

- [0053] 도1 내지 도4는 본 발명의 제1실시예에 의한 살균 악취 저감기(100)를 나타낸 도면으로,
 - 도1은 단면 구성도이고,
 - 도2는 블록구성도이고,
 - 도3는 지지대(103)와 팬(111)을 나타낸 구성도이고,
 - 도4은 하부프레임(170)의 구성도이다.
- 도5 내지 도6은 본 발명의 제2실시예에 의한 살균 악취 저감기(100)를 나타낸 도면으로,
 - 도5는 단면 구성도이고,
 - 도6은 광축매 메쉬망(180)의 구성도이다.
- 도7은 본 발명의 제3실시예에 의한 살균 악취 저감기(100)의 구성을 나타낸 단면도이다.
- 도8은 본 발명의 제4실시예에 의한 살균 악취 저감기(100)의 구성을 나타낸 단면도이다.
- 도9는 본 발명의 제5실시예에 의한 살균 악취 저감기(100)의 구성을 나타낸 단면도이다.
- 도10은 지지대(103), 팬(111), 광축매필터(160)를 나타낸 구성도이다.
- 도11은 본 발명의 제6실시예에 의한 살균 악취 저감기(100)의 구성을 나타낸 단면도이다.
- 도12는 본 발명의 제7실시예에 의한 살균 악취 저감기(100)의 구성을 나타낸 단면도이다.
- 도13 내지 도15는 본 발명의 실시 예에 의한 살균 악취 저감기 구동 장치(200)를 나타낸 도면으로,
 - 도13은 블록 구성도이고,
 - 도14는 마이크로 인버터(220)의 구성도이고,

도15는 태양광 패널(210) 각각에 마이크로 인버터(220)를 하나씩 설치하여 전력 생산 효율을 개선한 모습을 나타낸 도면이다.

도16은 본 발명의 실시 예에 의한 IoT 스마트 살균 악취 저감 시스템을 나타낸 블록 구성도이다.

도17은 도16에 도시된 살균 악취 저감기(100)의 블록 구성도이다.

도18은 스마트폰의 앱(App) 화면 예를 나타낸 도면이다.

발명을 실시하기 위한 구체적인 내용

- [0054] 아래에서는 첨부한 도면을 참조하여 본 발명이 속하는 기술분야에서 통상의 지식을 가진 자가 용이하게 실시할 수 있도록 본 발명의 실시 예를 상세히 설명한다. 그러나 본 발명은 여러 가지 상이한 형태로 구현될 수 있으며 여기에서 설명되는 실시 예에 한정되지 않는다. 그리고 도면에서 본 발명을 명확하게 설명하기 위해서 설명과 관계없는 부분은 생략하였으며, 발명의 설명 전체를 통하여 유사한 부분에 대해서는 유사한 도면 부호를 붙여 설명하기로 한다.
- [0055] 이하, 본 발명에서 실시하고자 하는 구체적인 기술내용에 대해 첨부도면을 참조하여 상세하게 설명하기로 한다.
- [0057] **살균 악취 저감기(100)의 제1실시예**
- [0058] 도1 내지 도4는 본 발명의 제1실시예에 의한 살균 악취 저감기(100)를 나타낸 도면으로, 도1은 단면 구성도이고, 도2는 블록구성도이고, 도3는 지지대(103)와 팬(111)을 나타낸 구성도이고, 도4은 하부프레임(170)의 구성도이다.
- [0059] 본 발명의 제1실시예에 의한 살균 악취 저감기(100)는 도1에 나타낸 바와 같이, 몸체(101), 캡(Cap; 102), 지지대(103), 흡입구(106), 배출구(107), 구동모터(110), 팬(fan; 111), 프리필터(prefilter) 또는 메쉬망(120), 자외선(UV) 살균 램프(130), 반사층(140), 하부프레임(170)을 포함하여 구성될 수 있다.
- [0060] 상기 몸체(101)는 내부에 공간이 형성되고, 측면 상부에 흡입구(106)가 형성되고, 하부에 배출구(107)가 형성되며, 상부에 캡(102)이 구비된 원통 형상으로 구성될 수 있다. 상기 흡입구(106)는 측사 내부의 공기를 상기 몸체(101)의 내부로 끌어들이고, 상기 배출구(107)는 상기 몸체(101)의 내부에서 살균 및 정화되고 악취가 제거된 공기를 측사로 내보내는 곳이다.
- [0061] 상기 몸체(101)의 하단에는 반사갓(105)이 설치될 수 있다. 상기 반사갓(105)은 상기 자외선(UV) 살균 램프(130)의 자외선(UV)이 사방으로 퍼져나가는 것을 방지하는 역할을 한다. 또한, 상기 하부프레임(170)에 설치된 해충퇴치용 LED 칩(171)과 해충유도용 LED 칩(172)의 LED 광을 가이드하는 역할을 한다.
- [0062] 상기 몸체(101)는 원통 이외에 다른 형상으로도 구성될 수 있다. 예를 들면, 사각형, 육각형, 팔각형 등 다각형 형상으로도 형성될 수 있다.
- [0063] 상기 캡(102)은 내부의 부품을 수리 또는 교체하거나 청소 등을 위해 분해 및 결합이 가능하도록 구성될 수 있다. 예를 들어, 상기 캡(102)은 상기 몸체(101)에 나사로 체결하여 결합될 수 있다.
- [0064] 상기 흡입구(106)는 상기 몸체(101)의 측면 상부에 적어도 1개 이상 형성될 수 있다. 예를 들어, 상기 측면 상부에 일정 간격으로 두고 형성될 수도 있고, 일측 또는 타측의 한쪽 방향에 형성될 수도 있고, 일측 및 타측의 양쪽 방향에 형성될 수도 있다.
- [0065] 상기 흡입구(106)에는 상기 프리필터(prefilter) 또는 메쉬망(120)이 착탈 가능하게 설치될 수 있다.
- [0066] 상기 프리필터(prefilter) 또는 메쉬망(120)은 동물의 털, 보푸라기, 해충, 큰 먼지등을 먼저 걸러주는 필터로서, 필터를 교체해주지 않아도 되며, 물세척이 가능하며, 오랜시간 사용해도 성능 저하가 없어 반영구적으로 사용할 수 있다.
- [0067] 상기 지지대(103)는 상기 몸체(101) 내부 하측의 양쪽 내벽 사이에 교차하여 설치될 수 있다. 상기 지지대(103)는 상기 몸체(101)를 견고하게 지지하고 고정하는 역할을 하며, 중앙의 교차 지점에 상기 구동모터(110)가 설치되게 된다. 이때, 상기 지지대(103)의 교차 지점에 상기 구동모터(110)를 설치하기 위한 설치대(104)가 구성될 수 있다.
- [0068] 상기 구동모터(110)는 팬(111)을 구동하여 상기 흡입구(106)를 통해 측사 내부의 공기를 상기 몸체(101) 내부로 유입시키고, 상기 몸체(101) 내부에서 살균 및 정화되고 악취가 제거된 공기를 상기 배출구(107)를 통해 측사

내부로 배출하는 역할을 한다.

- [0069] 상기 자외선(UV) 살균 램프(130)는 상기 흡입구(106)와 상기 지지대(103) 사이의 상기 몸체(101) 내벽에 설치될 수 있다. 예를 들면, 상기 몸체(101) 내벽의 일측 또는 양측에 설치되거나 또는 상기 내벽에 일정 간격을 두고 설치될 수 있다. 상기 자외선(UV) 살균 램프(130)는 250 내지 280nm 파장대역의 자외선(UV)을 조사하여 공기중의 세균이나 바이러스 등의 병원균과 곰팡이를 살균하여 공기를 정화시키는 역할을 한다. 또한, 상기 자외선(UV) 살균 램프(130)는 공기중의 악취물질들을 자외선(UV)으로 분해하여 제거하거나 감소시키게 된다.
- [0070] 일반적으로, 자외선은 미생물을 죽이는 것이 아니라 미생물의 DNA를 변화시켜 불임시킴으로써 그들의 번식을 막아 살균효과를 내는 특징을 가진다. 자외선은 세균, 포자, 바이러스, 원생동물, 선충 알, 조류 등 대부분의 미생물에 효과가 있다. 효과있는 파장은 200~280nm(UV-C)로 가시광선 바로 밑에서 soft X-ray사이에 해당된다. 254nm가 가장 살균력이 뛰어나다.
- [0071] UV-C 자외선은 일명 햄버거균이라고 불리는 대장균부터 식중독을 유발하는 살모넬라와 황색포도상구균, 리스테리아, 비브리오, 콜레라균 등 주요 세균을 99.9% 살균한다. 세균뿐만 아니라 장염을 유발하는 노로 바이러스, A형 간염, 독감, 메르스, 헤르페스 등의 바이러스, 식품 표면에 생기는 곰팡이를 억제하기도 한다. 연구에 따르면 100mW UV-C의 경우 4 °C의 온도(냉장고 온도)에서 3.4초만에 살모넬라균을 99.9% 살균하는 것으로 나타났다.
- [0072] 상기 반사층(140)은 상기 자외선(UV) 살균 램프(130)와 대향하는 상기 몸체(101) 내벽에 설치되거나 또는 상기 자외선(UV) 살균 램프(130) 사이에 상기 자외선(UV) 살균 램프(130)와 대향되게 설치될 수 있다. 상기 반사층(140)은 상기 자외선(UV) 살균 램프(130)의 자외선(UV)을 반사하는 역할을 한다. 이때, 상기 반사층(140)에서 반사된 자외선(UV)은 상기 자외선(UV) 살균 램프(130)와 마찬가지로 공기중의 세균이나 바이러스 등의 병원균과 곰팡이를 살균하여 공기를 정화시키는 역할을 한다.
- [0073] 상기 하부프레임(170)은 상기 몸체(101)의 하단에 착탈 가능하게 설치될 수 있다. 상기 하부프레임(170)은 원형 테두리 안쪽에 금속망(173)이 설치되고, 상기 원형 테두리에 일정 간격으로 자외선(UV)으로 해충을 퇴치하는 해충퇴치용 LED 칩(171)이 설치될 수 있다. 또한, 상기 하부프레임(170)에는 상기 해충퇴치용 LED 칩(171) 사이에 해충유도용 LED 칩(172)이 설치될 수 있다.
- [0074] 상기 해충퇴치용 LED 칩(171)은 해충퇴치에 효과가 있는 600 내지 630nm 파장대역의 자외선(UV)을 조사하도록 구성될 수 있다.
- [0075] 상기 해충유도용 LED 칩(172)은 350 내지 400nm 파장대역의 자외선(UV)을 조사하여 해충을 유인하게 된다. 상기 파장대역의 자외선(UV)은 해충이 반응하는 파장대로 해충을 유인하여 상기 해충퇴치용 LED 칩(171)의 자외선(UV)으로 사멸 및 퇴치하게 된다.
- [0076] 상기 해충유도용 LED 칩(172)은 365nm 파장을 피크파장으로 구현하는 것이 바람직하다. 이는 365nm 파장대에서 모기의 유인성능이 극대화되기 때문이다. 즉, 365nm의 파장을 갖는 UV-LED 칩이 기존의 형광자외선램프에 비해 약 2.1배 ~ 2.4배 유인효과가 있는 것이 확인되었다.
- [0077] 계속해서, 상기 살균 악취 저감기(100)는 도2에 나타낸 바와 같이, 조도센서(510), 가스검출센서(530), 제어부(550)를 더 포함하여 구성될 수 있다.
- [0078] 상기 조도센서(510)는 측사 내부의 빛의 양을 감지하여 조도를 구별하는 센서로서, 상기 살균 악취 저감기(100)의 몸체(101) 또는 상기 캡(102)에 설치될 수 있다. 그리고, 상기 가스검출센서(530)는 측사 내부의 암모니아, 황화수소, 메탄을 포함한 가스의 양을 검출하는 센서로서, 상기 살균 악취 저감기(100)의 몸체(101) 또는 상기 캡(102)에 설치될 수 있다.
- [0079] 상기 제어부(550)는 상기 조도센서(510)의 감지신호에 의해 야간에 상기 해충퇴치용 LED 칩(171)을 작동시키고, 상기 가스검출센서(530)의 감지신호에 의해 유해가스가 설정값 이상으로 감지될 때 상기 자외선(UV) 살균 램프(130)와 상기 구동모터(110)의 작동시키게 된다.
- [0080] 또한, 상기 제어부(550)는 동작 스위치(미도시)의 작동 온(ON)에 의해, 상기 조도센서(510)와 상기 가스검출센서(530)에 상관없이 상기 해충퇴치용 LED 칩(171)과 상기 자외선(UV) 살균 램프(130)와 상기 구동모터(110)의 동작을 제어하도록 구성될 수 있다.
- [0081] 따라서, 본 발명의 제1실시예에 의한 살균 악취 저감기(100)는, 상기 가스검출센서(530) 또는 동작 스위치에 의해 팬(111)이 작동하여 측사 내부의 공기를 상기 흡입구(106)를 통해 흡입하고, 흡입된 공기중의 각종 병원균과

곰팡이를 상기 자외선(UV) 살균 램프(130)로 살균하여 공기를 정화할 수 있고, 공기중의 암모니아, 황화수소, 메탄 등의 유해가스를 상기 자외선(UV) 살균 램프(130)로 제거 및 감소할 수 있다. 또한, 상기 조도센서(510) 또는 동작 스위치에 의해 동작하는 상기 해충퇴치용 LED 칩(171)을 통해 주간 또는 야간에 축사 내부의 각종 해충들을 사멸 또는 퇴치할 수 있다.

[0082] 한편, 본 발명은 타이머(미도시)를 추가 구성하여, 상기 구동모터(110)의 팬(111), 상기 자외선(UV) 살균 램프(130), 상기 해충퇴치용 LED 칩(171), 상기 해충유도용 LED 칩(172)의 동작을 시간설정으로 제어하도록 구성될 수 있다.

[0084] **살균 악취 저감기(100)의 제2실시예**

[0085] 도5 내지 도6은 본 발명의 제2실시예에 의한 살균 악취 저감기(100)를 나타낸 도면으로, 도5는 단면 구성도이고, 도6은 광촉매 메쉬망(180)의 구성도이다.

[0086] 본 발명의 제2실시예에 의한 살균 악취 저감기(100)는 도5에 나타낸 바와 같이, 몸체(101), 캡(Cap; 102), 지지대(103), 흡입구(106), 배출구(107), 구동모터(110), 팬(fan; 111), 프리필터(prefilter) 또는 메쉬망(120), 자외선(UV) 살균 램프(130), 반사층(140), 하부프레임(170), 광촉매 메쉬망(180)을 포함하여 구성될 수 있다.

[0087] 상기 제2실시예의 살균 악취 저감기(100)는 상기 제1실시예와 비교할 때, 상기 광촉매 메쉬망(180)이 추가로 구성된 점이 다르고 나머지 구성은 동일하다.

[0088] 상기 광촉매 메쉬망(180)은 상기 지지대(103) 상부(도5를 기준으로)에 착탈 가능하게 설치되며, 메쉬망(181)(또는, 와이어망)에 광촉매물질이 도포 또는 코팅되어 광촉매물질층(182)이 형성되어 있다.

[0089] 상기 광촉매 메쉬망(180)은 상기 광촉매물질층(182)에 자외선(UV)을 조사한 뒤 광촉매에서 악취를 산화 분해시켜 상기 팬(111)을 통해 악취가 제거된 공기를 배출한다. 대표적인 광촉매물질로는 산화지르코늄(ZrO2), 산화아연(ZnO2), 산화주석(SnO2), 산화세륨(CeO2), 산화텅스텐(WO2), 산화철(FeO3), 황화카드뮴(CdS), 이산화티타늄(TiO2) 등이 있으며, 이 중에서 이산화티타늄(TiO2)이 가장 안정적이다. TiO2 광촉매는 N형 반도체로서 자외선을 받으면 전자, 전공대(electron hole)가 형성되어 강한 산화력을 가진 하이드록시 수산화라디칼(OH·)과 슈퍼옥사이드(O2·)를 생성한다. 광화학반응으로 생성된 수산화라디칼(OH·)과 슈퍼옥사이드(O2·)의 강력한 산화력에 의하여 공기중의 암모니아, 황화수소, 메탄 등의 유해가스 및 유기화합물을 산화시켜 물(H2O)과 탄산가스(CO2)로 분해하게 된다. 이때, 공기중에 부유하는 병원균 역시 살균되게 되고, 수산화라디칼이 유기화합물을 산화시킬 때 발생하는 이산화탄소는 모기들을 상기 해충퇴치용 LED 칩(171) 아래로 유인하는 매개체로 작용한다. 또한, 자외선에 의한 광촉매의 광화학반응으로 악취를 제거할 수 있다.

[0090] 이와 같이, 상기 광촉매 메쉬망(180)은 상기 자외선(UV) 살균 램프(130)에서 자외선(UV)이 조사되면, 광촉매에 의해 공기중의 악취물질을 산화분해하여 악취를 제거하게 된다.

[0091] 따라서, 본 발명의 제2실시예에 의한 살균 악취 저감기(100)는, 공기중의 각종 병원균과 곰팡이를 상기 자외선(UV) 살균 램프(130)로 살균하여 공기를 정화할 수 있고, 공기중의 암모니아, 황화수소, 메탄 등의 유해가스를 상기 자외선(UV) 살균 램프(130)와 상기 광촉매 메쉬망(180)으로 제거 및 감소할 수 있다. 또한, 상기 해충퇴치용 LED 칩(171)을 통해 주간 또는 야간에 축사 내부의 각종 해충들을 사멸 또는 퇴치할 수 있다.

[0093] **살균 악취 저감기(100)의 제3실시예**

[0094] 도7은 본 발명의 제3실시예에 의한 살균 악취 저감기(100)를 나타낸 단면 구성도이다.

[0095] 본 발명의 제3실시예에 의한 살균 악취 저감기(100)는 도7에 나타낸 바와 같이, 몸체(101), 캡(Cap; 102), 지지대(103), 흡입구(106), 배출구(107), 구동모터(110), 팬(fan; 111), 프리필터(prefilter) 또는 메쉬망(120), 자외선(UV) 살균 램프(130,131), 하부프레임(170), 광촉매 메쉬망(180)을 포함하여 구성될 수 있다.

[0096] 상기 제3실시예의 살균 악취 저감기(100)는 상기 제2실시예와 비교할 때, 상기 제2실시예의 반사층(140) 대신에 상기 자외선(UV) 살균 램프(131)가 구성된 점이 다르고 나머지 구성은 동일하다.

[0097] 상기 제3실시예에서는, 상기 자외선(UV) 살균 램프(130,131)를 상기 몸체(101) 내부의 양쪽 내벽에 설치하거나 또는 내벽에 일정 간격을 두고 설치될 수 있다.

[0098] 상기 자외선(UV) 살균 램프(130,131)는 250 내지 280nm 파장대역의 자외선(UV)을 조사하여 공기중의 세균이나 바이러스 등의 병원균과 곰팡이를 살균하여 공기를 정화시키는 역할을 한다.

- [0099] 따라서, 본 발명의 제3실시예에 의한 살균 약취 저감기(100)는, 공기중의 각종 병원균과 곰팡이를 상기 자외선(UV) 살균 램프(130,131)로 살균하여 공기를 정화할 수 있고, 공기중의 암모니아, 황화수소, 메탄 등의 유해가스를 상기 자외선(UV) 살균 램프(130)와 상기 광촉매 메쉬망(180)으로 제거 및 감소할 수 있다. 또한, 상기 해충퇴치용 LED 칩(171)을 통해 주간 또는 야간에 축사 내부의 각종 해충들을 사멸 또는 퇴치할 수 있다.
- [0101] **살균 약취 저감기(100)의 제4실시예**
- [0102] 도8은 본 발명의 제4실시예에 의한 살균 약취 저감기(100)를 나타낸 단면 구성도이다.
- [0103] 본 발명의 제4실시예에 의한 살균 약취 저감기(100)는 도8에 나타낸 바와 같이, 몸체(101), 캡(Cap; 102), 지지대(103), 흡입구(106), 배출구(107), 구동모터(110), 팬(fan; 111), 프리필터(prefilter) 또는 메쉬망(120), 자외선(UV) LED 램프(150), 반사층(140), 하부프레임(170), 광촉매 메쉬망(180)을 포함하여 구성될 수 있다.
- [0104] 상기 제4실시예의 살균 약취 저감기(100)는 상기 제2실시예와 비교할 때, 상기 제2실시예의 자외선(UV) 살균 램프(130) 대신에 상기 자외선(UV) LED 램프(150)가 구성된 점이 다르고 나머지 구성은 동일하다.
- [0105] 상기 자외선(UV) LED 램프(150)는 상기 흡입구(106)와 상기 지지대(103) 사이의 상기 몸체(101) 내벽에 설치될 수 있다. 예를 들면, 상기 몸체(101) 내벽의 일측 또는 양측에 설치되거나 또는 상기 내벽에 일정 간격을 두고 설치될 수 있다. 상기 자외선(UV) LED 램프(150)는 250 내지 280nm 파장대역의 자외선(UV)을 조사하여 공기중의 세균이나 바이러스 등의 병원균과 곰팡이를 살균하여 공기를 정화시키는 역할을 한다.
- [0106] 따라서, 본 발명의 제4실시예에 의한 살균 약취 저감기(100)는, 공기중의 각종 병원균과 곰팡이를 상기 자외선(UV) LED 램프(150)로 살균하여 공기를 정화할 수 있고, 공기중의 암모니아, 황화수소, 메탄 등의 유해가스를 상기 자외선(UV) LED 램프(150)와 상기 광촉매 메쉬망(180)으로 제거 및 감소할 수 있다. 또한, 상기 해충퇴치용 LED 칩(171)을 통해 주간 또는 야간에 축사 내부의 각종 해충들을 사멸 또는 퇴치할 수 있다.
- [0108] **살균 약취 저감기(100)의 제5실시예**
- [0109] 도9는 본 발명의 제5실시예에 의한 살균 약취 저감기(100)의 구성을 나타낸 단면도이고, 도10은 지지대(103), 팬(111), 광촉매필터(160)를 나타낸 구성도이다.
- [0110] 본 발명의 제5실시예에 의한 살균 약취 저감기(100)는 도9에 나타낸 바와 같이, 몸체(101), 캡(Cap; 102), 지지대(103), 흡입구(106), 배출구(107), 구동모터(110), 팬(fan; 111), 프리필터(prefilter) 또는 메쉬망(120), 자외선(UV) 살균 램프(130), 반사층(140), 광촉매필터(160), 하부프레임(170)을 포함하여 구성될 수 있다.
- [0111] 상기 제5실시예의 살균 약취 저감기(100)는 상기 제2실시예와 비교할 때, 상기 제2실시예의 광촉매 메쉬망(180) 대신에 상기 광촉매필터(160)가 구성된 점이 다르고 나머지 구성은 동일하다.
- [0112] 상기 광촉매필터(160)는 상기 지지대(103) 상부에 착탈 가능하게 설치되며, 필터 표면에 광촉매물질이 도포되어 있다. 상기 광촉매필터(160)는 상기 자외선(UV) 살균 램프(130)에서 자외선(UV)이 조사되면, 광촉매에 의해 공기중의 악취물질을 산화분해하여 악취를 제거하게 된다.
- [0113] 따라서, 본 발명의 제5실시예에 의한 살균 약취 저감기(100)는, 공기중의 각종 병원균과 곰팡이를 상기 자외선(UV) 살균 램프(130)로 살균하여 공기를 정화할 수 있고, 공기중의 암모니아, 황화수소, 메탄 등의 유해가스를 상기 자외선(UV) 살균 램프(130)와 상기 광촉매필터(160)로 제거 및 감소할 수 있다. 또한, 상기 해충퇴치용 LED 칩(171)을 통해 주간 또는 야간에 축사 내부의 각종 해충들을 사멸 또는 퇴치할 수 있다.
- [0115] **살균 약취 저감기(100)의 제6실시예**
- [0116] 도11은 본 발명의 제6실시예에 의한 살균 약취 저감기(100)를 나타낸 단면 구성도이다.
- [0117] 본 발명의 제6실시예에 의한 살균 약취 저감기(100)는 도11에 나타낸 바와 같이, 몸체(101), 캡(Cap; 102), 지지대(103), 흡입구(106), 배출구(107), 구동모터(110), 팬(fan; 111), 프리필터(prefilter) 또는 메쉬망(120), 자외선(UV) 살균 램프(130,131), 광촉매필터(160), 하부프레임(170)을 포함하여 구성될 수 있다.
- [0118] 상기 제6실시예의 살균 약취 저감기(100)는 상기 제5실시예와 비교할 때, 상기 제5실시예의 반사층(140) 대신에 상기 자외선(UV) 살균 램프(131)가 구성된 점이 다르고 나머지 구성은 동일하다.
- [0119] 상기 제6실시예에서는, 상기 자외선(UV) 살균 램프(130,131)를 상기 몸체(101) 내부의 양쪽 내벽에 설치하거나 또는 내벽에 일정 간격을 두고 설치될 수 있다.

- [0120] 상기 자외선(UV) 살균 램프(130,131)는 250 내지 280nm 파장대역의 자외선(UV)을 조사하여 공기중의 세균이나 바이러스 등의 병원균과 곰팡이를 살균하여 공기를 정화시키는 역할을 한다.
- [0121] 따라서, 본 발명의 제6실시예에 의한 살균 약취 저감기(100)는, 공기중의 각종 병원균과 곰팡이를 상기 자외선(UV) 살균 램프(130,131)로 살균하여 공기를 정화할 수 있고, 공기중의 암모니아, 황화수소, 메탄 등의 유해가스를 상기 자외선(UV) 살균 램프(130)와 상기 광촉매 메쉬망(180)으로 제거 및 감소할 수 있다. 또한, 상기 해충퇴치용 LED 칩(171)을 통해 주간 또는 야간에 축사 내부의 각종 해충들을 사멸 또는 퇴치할 수 있다.
- [0123] **살균 약취 저감기(100)의 제7실시예**
- [0124] 도12는 본 발명의 제7실시예에 의한 살균 약취 저감기(100)를 나타낸 단면 구성도이다.
- [0125] 본 발명의 제7실시예에 의한 살균 약취 저감기(100)는 도12에 나타낸 바와 같이, 몸체(101), 캡(Cap; 102), 지지대(103), 흡입구(106), 배출구(107), 구동모터(110), 팬(fan; 111), 프리필터(prefilter) 또는 메쉬망(120), 자외선(UV) LED 램프(150), 반사층(140), 광촉매필터(160), 하부프레임(170)을 포함하여 구성될 수 있다.
- [0126] 상기 제7실시예의 살균 약취 저감기(100)는 상기 제5실시예와 비교할 때, 상기 제2실시예의 자외선(UV) 살균 램프(130) 대신에 상기 자외선(UV) LED 램프(150)가 구성된 점이 다르고 나머지 구성은 동일하다.
- [0127] 상기 자외선(UV) LED 램프(150)는 상기 흡입구(106)와 상기 지지대(103) 사이의 상기 몸체(101) 내벽에 설치될 수 있다. 예를 들면, 상기 몸체(101) 내벽의 일측 또는 양측에 설치되거나 또는 상기 내벽에 일정 간격을 두고 설치될 수 있다. 상기 자외선(UV) LED 램프(150)는 250 내지 280nm 파장대역의 자외선(UV)을 조사하여 공기중의 세균이나 바이러스 등의 병원균과 곰팡이를 살균하여 공기를 정화시키는 역할을 한다.
- [0128] 따라서, 본 발명의 제7실시예에 의한 살균 약취 저감기(100)는, 공기중의 각종 병원균과 곰팡이를 상기 자외선(UV) LED 램프(150)로 살균하여 공기를 정화할 수 있고, 공기중의 암모니아, 황화수소, 메탄 등의 유해가스를 상기 자외선(UV) LED 램프(150)와 상기 광촉매 메쉬망(180)으로 제거 및 감소할 수 있다. 또한, 상기 해충퇴치용 LED 칩(171)을 통해 주간 또는 야간에 축사 내부의 각종 해충들을 사멸 또는 퇴치할 수 있다.
- [0130] **살균 약취 저감기 구동장치(200)의 실시예**
- [0131] 도13 내지 도15는 본 발명에 의한 살균 약취 저감기 구동장치(200)를 나타낸 도면으로, 도13은 블록 구성도이고, 도14는 마이크로 인버터(220)의 구성도이고, 도15는 태양광 패널(210) 각각에 마이크로 인버터(220)를 하나씩 설치하여 전력 생산 효율을 개선한 모습을 나타낸 도면이다.
- [0132] 본 발명에 의한 살균 약취 저감기 구동장치(200)는 도13 및 도14에 나타낸 바와 같이, 태양광 패널(210), 마이크로 인버터(220), 배터리(230), 전압 안정화 장치(240), 전원 스위치(250)를 포함하여 구성될 수 있다.
- [0133] 상기 태양광 패널(210)은 솔라셀의 광전효과(물질이 빛을 흡수하면 물질의 표면에서 전자가 생겨 전기가 발생하는 효과)를 이용하여 직접적으로 전기를 생성하는 태양광 발전 패널로서, 1개 또는 복수로 구성될 수 있다.
- [0134] 상기 태양광 패널(210)에는 상기 마이크로 인버터(220)가 하나씩 설치될 수 있다(도14 및 도16 참조). 상기 마이크로 인버터(220)는 상기 태양광 패널(210)에서 생산된 DC 전압을 소정의 DC 전압으로 승압하고, 승압된 DC 전압을 AC 전압으로 변환하여 출력하도록 구성되어 있다.
- [0135] 따라서, 상기 태양광 패널(210)은 상기 마이크로 인버터(220)가 하나씩 설치되어 패널을 각각 독립적으로 제어함으로써, 그늘에 가려서 출력이 떨어지는 패널이 생기더라도 나머지 패널은 정상적으로 100%의 전력을 생산할 수 있다(도15 참조).
- [0136] 상기 마이크로 인버터(220)는 솔라셀에서 얻어지는 DC 전력을 AC 전력(예를 들어, 220V/60Hz)으로 변환하는 장치이며, 소형으로 패널에 개별적으로 부착되어 AC 전력을 생산해 낸다. 상기 마이크로 인버터(220)는 패널 하나마다 부착되어 약 250~500W의 전력을 생산해 낼 수 있으며, 기존 시스템인 3KW 이상의 대전력 인버터에 비해 효율 및 신뢰성이 높다. 상기 마이크로 인버터(220)에 대해서는 후술하는 도14에서 상세하게 설명하기로 한다.
- [0137] 계속해서, 상기 태양광 패널(210)의 마이크로 인버터(220)에서 출력된 각각의 AC 전압은 상기 배터리(230)로 입력되어 충전된다. 이때, 배터리(230)는 리튬 이온 배터리(lithium ion battery)를 포함할 수 있다. 상기 리튬 이온 배터리는 니켈 카드뮴이나 니켈 수소 배터리에 비해 에너지 밀도가 높기 때문에 용적이 적다.
- [0138] 상기 전압 안정화 장치(240)는 상기 배터리(130)의 전압을 입력하여 입력이나 부하의 변동에 관계없이 자동적으로 출력 전압을 일정하게 유지시켜 주는 역할을 한다.

- [0139] 상기 전원스위치(250)는 상기 전압 안정화 장치(240)로부터 일정하게 출력되는 AC 전압을 입력하여 부하단의 상기 살균 약취 저감기(100)로 전압을 안정적으로 스위칭하여 공급하게 된다.
- [0140] 따라서, 상기 살균 약취 저감기(100)는 상기 전압 안정화 장치(240)와 상기 전원스위치(250)의 제어에 의해 안정적으로 전압을 공급받아 불필요한 전력 소모 없이 안정적으로 구동할 수 있다.
- [0141] 상술한 바와 같이, 본 발명에 의한 살균 약취 저감기 구동장치(200)는, 태양광 패널(210) 각각에 마이크로 인버터(220)를 부착하여 개별적으로 전력을 생산하도록 제어함으로써 패널 일부에 그늘이 지더라도 나머지 패널이 정상적으로 전력을 생산해 내기 때문에 전력 생산 효율을 극대화 하여 장기적인 측면에서 경제성을 확보할 수 있는 효과가 있다.
- [0143] **마이크로 인버터(220)의 구성예**
- [0144] 도14는 마이크로 인버터(220)의 회로 구성도로서, 상기 태양광 패널(210)에서 생성된 DC 전압을 승압하고 AC 전압으로 변환하여 출력하는 전력변환 회로부(221)와, 상기 전력변환 회로부(221)의 전력변환 계통을 제어하는 제어용 마이컴 회로부(227)로 크게 구성된다.
- [0145] 상기 전력변환 회로부(221)는 입력 필터(Input Filter; 222), DC/DC 부스트(Boost; 223), PWM 인버터(224), 출력 필터(Output Filter; 225), 커플링 인덕터(coupling Inductor; 226)를 포함하여 구성된다.
- [0146] 여기서, 상기 입력 필터(222)는 상기 태양광 패널(210)에서 생산된 DC 전압을 필터링하여 출력하고, 상기 DC/DC 부스트(223)는 상기 입력 필터(222)에서 출력된 DC 전압을 승압하여 출력하고, 상기 PWM 인버터(224)는 상기 DC/DC 부스트(223)에서 출력된 DC 전압을 AC 전압으로 변환하여 출력하고, 상기 출력 필터(225)는 상기 PWM 인버터(224)에서 출력된 AC 전압을 필터링하여 출력하고, 상기 커플링 인덕터(226)는 상기 출력 필터(225)의 AC 전압을 입력하여 전자기유도 현상을 이용하여 전류의 시간에 따른 변화로 유도기전력을 출력하는 기능을 한다.
- [0147] 상기 제어용 마이컴 회로부(227)는 마이컴 유닛(228)를 포함하고 있다. 상기 마이컴 유닛(228)는 상기 입력 필터(222)의 입력단과 상기 커플링 인덕터(226)의 출력단의 전압 및 전류를 센싱 및 스케링하여 상기 DC/DC 부스트(223)의 동작을 자동 제어하며, 상기 DC/DC 부스트(223)의 출력단과 상기 커플링 인덕터(226)의 출력단의 전압 및 전류를 센싱 및 스케링하여 상기 PWM 인버터(224)의 동작을 자동 제어하는 기능을 한다.
- [0148] 상기 마이크로 인버터(220)는 전력품질에 악영향을 주고 있는 전 고조파 왜곡(THD: Total Harmonic distortion)을 최소화 할 수 있다. 이때, 전 고조파 왜곡(THD)은 60Hz 주파수 외에 인버터 등에 발생하는 고조파 성분들이 그대로 계통에 실릴 경우 전체 전력(한전 전력)의 품질이 나빠지고, 원인 모를 기계고정이나 오동작이 발생되고 심한 경우 전력부품의 열화에 의한 화재의 원인이 되기 때문에 규제를 하고 있는 실정이다. 전 고조파 왜곡(THD)이 나쁘면 그리드(Grid) 전체 품질이 떨어져 예상치 못하는 장애의 발생 확률이 높기 때문에, 점차 신재생에너지의 비중이 높아 질수록 규제는 강화 될 것으로 예상된다.
- [0149] 따라서 본 발명은 전 고조파 왜곡(THD)을 최소화 할 수 있는 마이크로 인버터(120)와 솔루션(Solution)을 개발함으로써, 기존 업체를 추월 할 수 있는 기술의 확보가 가능하다. 그리고, 본 발명의 마이크로 인버터(220)는 마이컴 유닛(228)를 사용하여 전력변환 회로부(221)를 제어함으로써 고성능을 구현하였다.
- [0151] **IoT 스마트 살균 약취 저감 시스템의 실시예**
- [0152] 도16은 본 발명의 실시 예에 의한 IoT 스마트 살균 약취 저감 시스템을 나타낸 블록 구성도이고, 도17은 도16에 도시된 살균 약취 저감기(100)의 블록 구성도이고, 도18은 스마트폰의 앱(App) 화면 예를 나타낸 도면이다.
- [0153] 본 발명의 실시 예에 의한 IoT 스마트 살균 약취 저감 시스템은 도16에 나타낸 바와 같이, 살균 약취 저감기(100), 살균 약취 저감기 구동 장치(200), 시스템 서버(300), 측사 모니터링 및 관리 앱(410)을 포함하여 구성될 수 있다.
- [0154] 여기서, 상기 살균 약취 저감기(100)는 상기 제1 내지 제7 실시예 중 어느 하나의 살균 약취 저감기(100)에서, 측사 내부의 빛의 양을 감지하여 조도를 구별하는 조도센서(510)와, 측사 내부의 온도를 감지하는 온도센서(520)와, 측사 내부의 암모니아, 황화수소, 메탄을 포함한 가스의 량을 검출하는 가스검출센서(530)와, 상기 조도센서(510)에 의해 야간에 상기 살균 약취 저감기의 해충퇴치용 LED 칩(171)을 작동시키고, 상기 가스검출센서(530)의 감지신호에 의해 상기 살균 약취 저감기의 자외선(UV) 살균 램프(130)와 구동모터(110)의 동작을 제어하며 상기 조도센서(510), 상기 온도센서(520), 상기 가스검출센서(530)의 감지 정보를 통신부(540)를 통해 전송하는 제어부(550)를 더 포함하여 구성될 수 있다.

- [0155] 그리고 상기 살균 약취 저감기 구동장치(200)는 상기 도13 내지 도15에서 설명한 상기 살균 약취 저감기 구동장치(200)로 구성될 수 있다. 상기 살균 약취 저감기 구동장치(200)는 상기 태양광 패널(210)을 이용하여 상기 살균 약취 저감기(100)를 구동하는 장치이다.
- [0156] 상기 시스템 서버(300)는 상기 살균 약취 저감기(100)로부터 센서의 감지 정보를 수신받아 모니터링 및 저장하고, 상기 살균 약취 저감기(100)의 동작을 설정 및 제어하는 역할을 한다. 이때, 센서는 조도센서(510), 온도센서(520), 습도센서(미도시), 가스검출센서(530)를 포함한다.
- [0157] 상기 스마트폰(400)은 상기 시스템 서버(300)에 단말기에 설치된 측사 모니터링 및 관리 앱(410)을 통해 접속하여, 상기 살균 약취 저감기(100)로부터 수신된 센서의 감지 정보를 실시간 모니터링하고 상기 살균 약취 저감기(100)의 동작을 설정 및 제어한다.
- [0158] 상기 측사 모니터링 및 관리 앱(410)은, 상기 스마트폰(400)의 화면을 통해, 현재 날씨와 온도를 나타내는 날씨 정보창(401)과, 현재 측사 내부온도를 나타내고 측사 내부온도가 설정온도보다 낮거나 높을때 화면색을 다르게 표시하는 측사온도 정보창(402)과, 현재 측사 내부습도를 나타내고 측사 내부습도가 설정습도보다 낮거나 높을때 화면색을 다르게 표시하는 측사습도 정보창(403)과, 현재 측사 내부의 가스농도를 나타내고 측사 내부의 가스농도가 설정농도보다 높을때 화면색을 다르게 표시하는 측사가스농도 정보창(404)을 포함하여 구성될 수 있다.
- [0159] 또한, 상기 측사 모니터링 및 관리 앱(410)은, 상기 스마트폰(400)의 화면을 통해, 측사 내부에 설치된 히터를 작동하는 히터 작동 버튼(405)과, 측사 내부에 설치된 송풍팬을 작동하는 송풍팬 작동 버튼(406); 및 상기 살균 약취 저감기를 작동하는 살균 약취 저감기 버튼(407);을 포함하여 구성될 수 있다.
- [0161] 상술한 바와 같이, 본 발명에 의한 살균 약취 저감기와 이를 이용한 IoT 스마트 살균 약취 저감 시스템은, 측사의 폐쇄된 공간 내부에 서식하는 각종 병원균과 곰팡이를 살균하여 공기를 정화할 수 있고, 측사 내부의 암모니아, 황화수소, 메탄 등의 유해가스를 제거 및 감소할 수 있으며, 각종 해충을 사멸하거나 퇴치할 수 있다.
- [0163] 이상에서 설명한 본 발명의 바람직한 실시 예들은 기술적 과제를 해결하기 위해 개시된 것으로, 본 발명이 속하는 기술 분야에서 통상의 지식을 가진 자(당업자)라면 본 발명의 사상과 범위 안에서 다양한 수정, 변경, 부가 등이 가능할 것이며, 이러한 수정 변경 등은 이하의 청구범위에 속하는 것으로 보아야 할 것이다.

산업상 이용가능성

- [0165] 본 발명에 의한 살균 약취 저감기는 주로 폐쇄된 공간을 이루고 있는 가축의 측사에 사용될 수 있지만, 반드시 여기에 한정되는 것은 아니고, 각종의 세균들이 서식할 수 있는 장소에 사용될 수 있다. 예컨대, 각종의 과일 및 야채를 저장하는 저온 냉장창고에 사용될 수 있다. 이러한 저장창고에 있어서, 세균은 수확이나 이동 중에 상처가 난 부분에 증식하여 상품의 부패 및 품질을 저하시키는 원인이 되고, 각종의 곰팡이는 과피의 얼룩과 연부병 등 품질 저하의 원인이 되고 있으며, 에틸렌은 이에 민감한 사과 배 복숭아 등을 완숙시킴으로써 보존기간을 단축시키고 부패를 촉진시키는 원인이 되고 있다. 따라서, 이러한 저온 냉장창고에 본 발명의 살균 약취 저감기를 사용할 경우, 각종의 세균과 곰팡이를 제거하고 에틸렌 가스 등을 제거함으로써, 그 보관 성능을 훨씬 유용하게 향상시킬 수 있다.

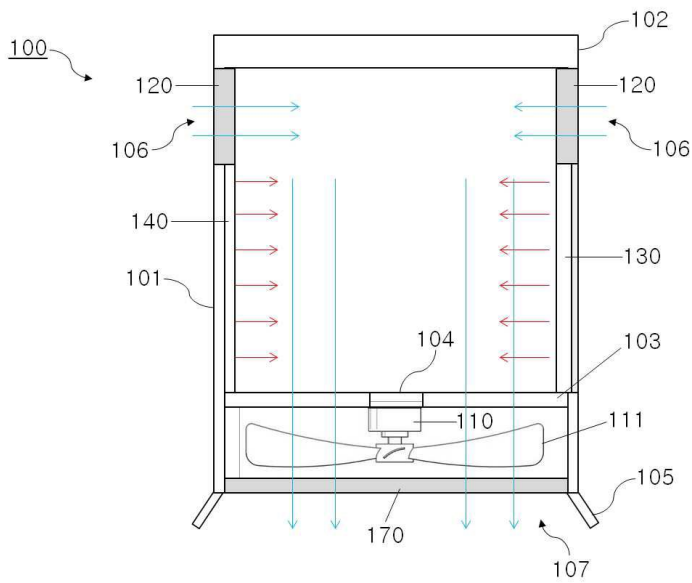
부호의 설명

- [0167] 100 : 살균 약취 저감기
- 101 : 몸체 102 : 캡(Cap)
- 103 : 지지대 104 : 설치대
- 105 : 반사갓 106 : 흡입구
- 107 : 배출구 110 : 구동모터
- 111 : 팬(Fan)
- 120 : 프리필터(Prefilter) 또는 메쉬망
- 130, 131 : 자외선(UV) 살균 램프 140 : 반사층

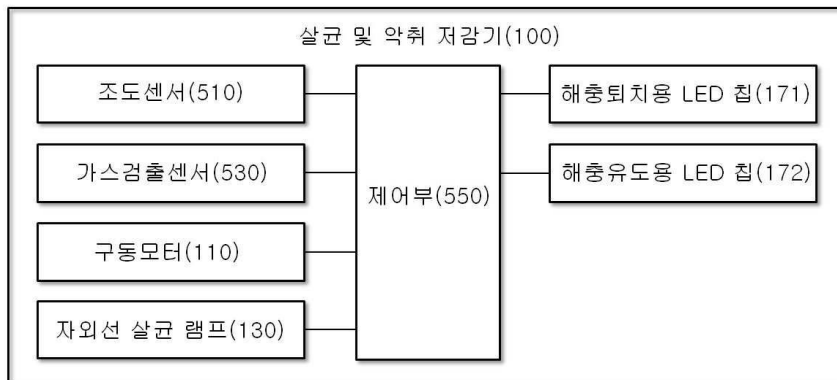
- 150 : 자외선(UV) LED 램프 151 : 자외선(UV) LED 칩
- 160 : 광촉매필터 170 : 하부프레임
- 171 : 해충퇴치용 LED 칩 172 : 해충유도용 LED 칩
- 173 : 메쉬망 180 : 광촉매 메쉬망
- 181 : 메쉬망 182 : 광촉매물질층
- 200 : 살균 악취 저감기 구동 장치
- 210 : 태양광 패널 220 : 마이크로 인버터
- 221 : 전력변환 회로부 222 : 입력 필터(Input Filter)
- 223 : DC/DC 부스트(Boost) 224 : PWM 인버터
- 225 : 출력 필터(Output Filter)
- 226 : 커플링 인덕터(Coupling Inductor)
- 227 : 제어용 마이컴 회로부
- 228 : 마이컴 유닛(Micom Unit)
- 230 : 배터리 240 : 전압 안정화 장치
- 250 : 전원스위치
- 300 : 시스템 서버 400 : 스마트폰
- 401 : 날씨 정보창 402 : 축사온도 정보창
- 403 : 축사습도 정보창 404 : 축사가스농도 정보창
- 405 : 히터 작동 버튼 406 : 송풍팬 작동 버튼
- 407 : 살균 악취 저감 장치 작동 버튼
- 410 : 축사 모니터링 및 관리 앱
- 510 : 조도센서 520 : 온도센서
- 530 : 가스검출센서 540 : 통신부
- 550 : 제어부

도면

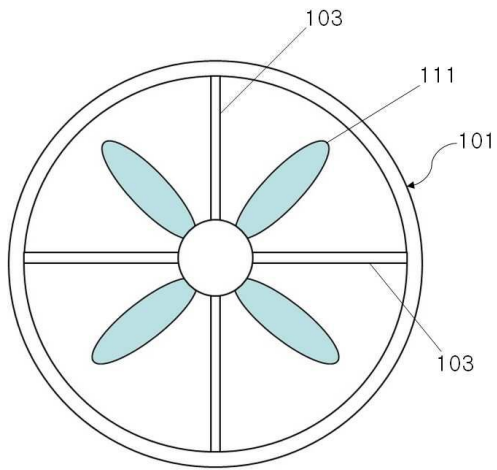
도면1



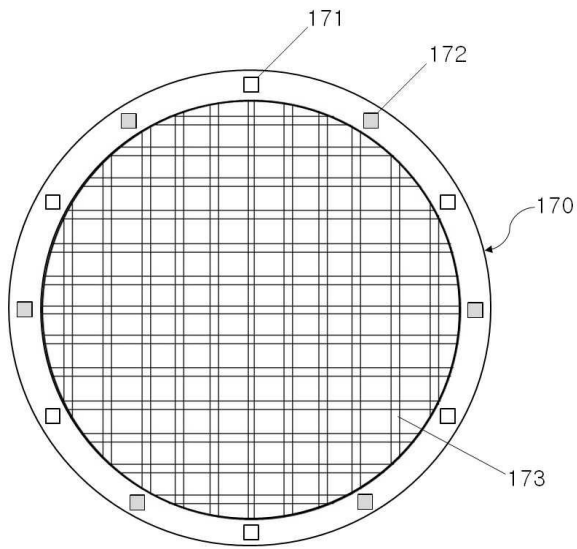
도면2



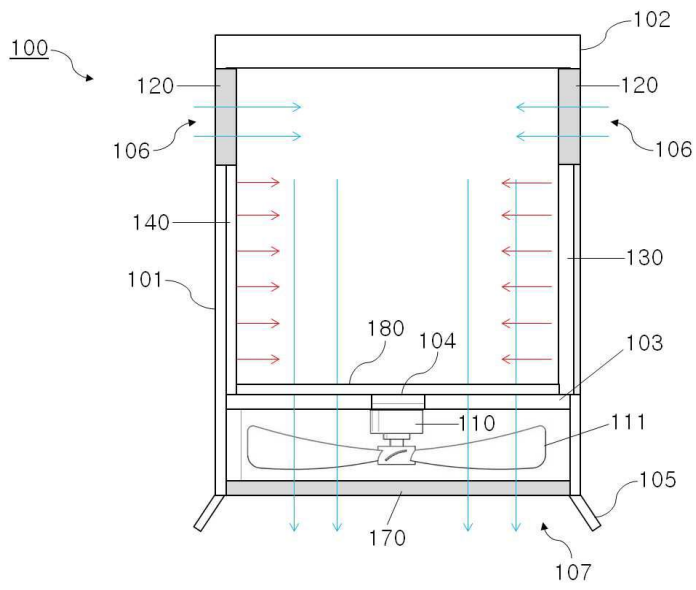
도면3



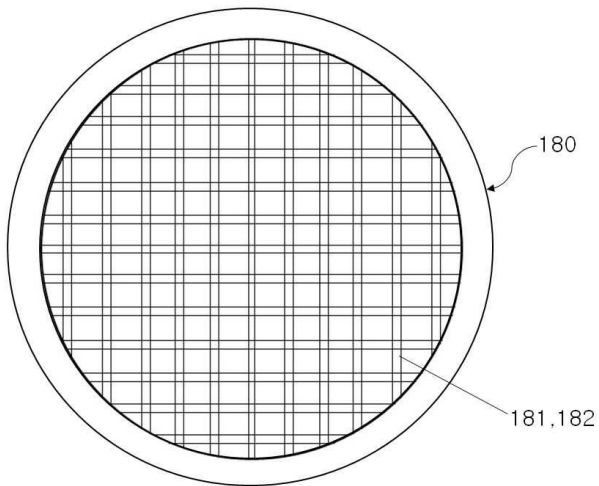
도면4



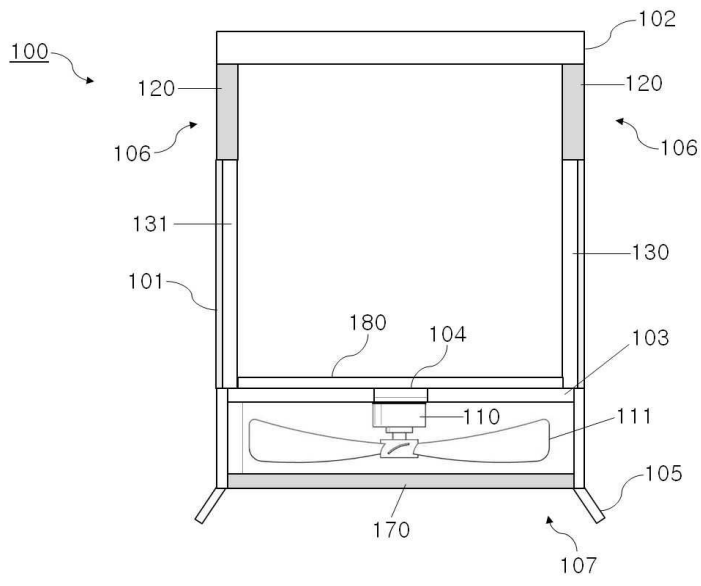
도면5



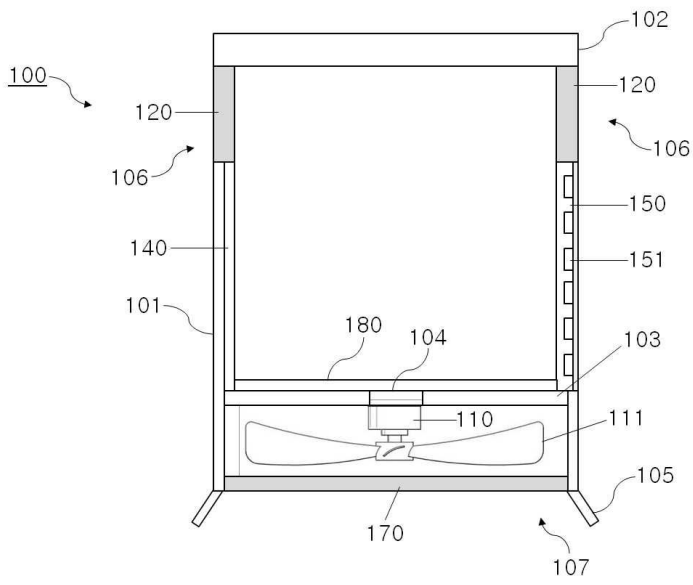
도면6



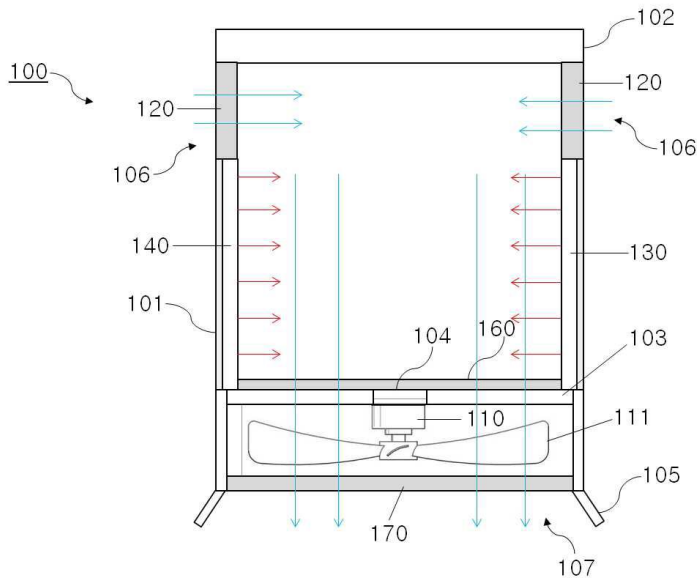
도면7



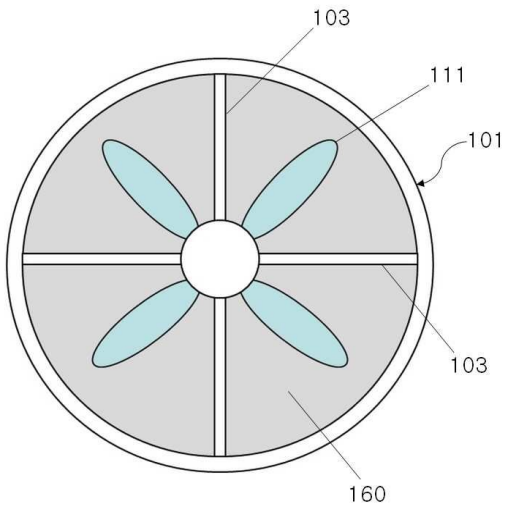
도면8



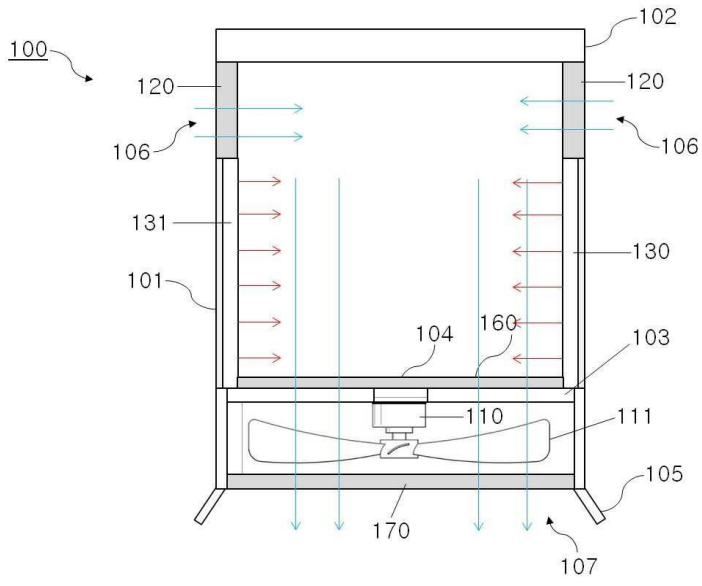
도면9



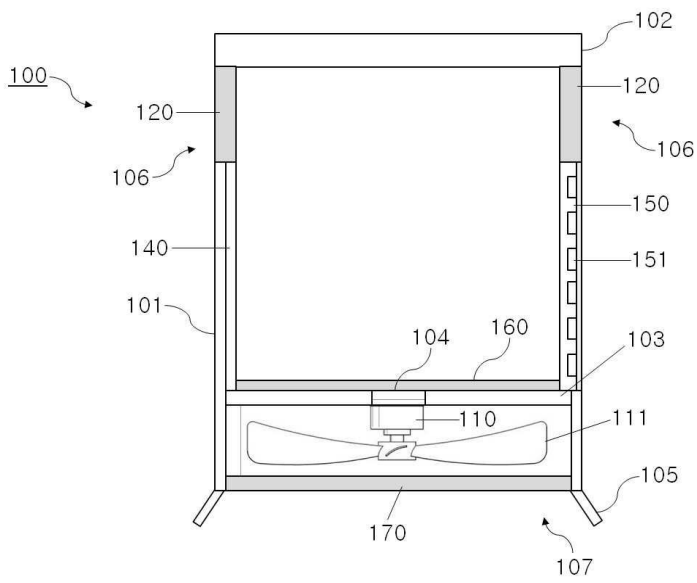
도면10



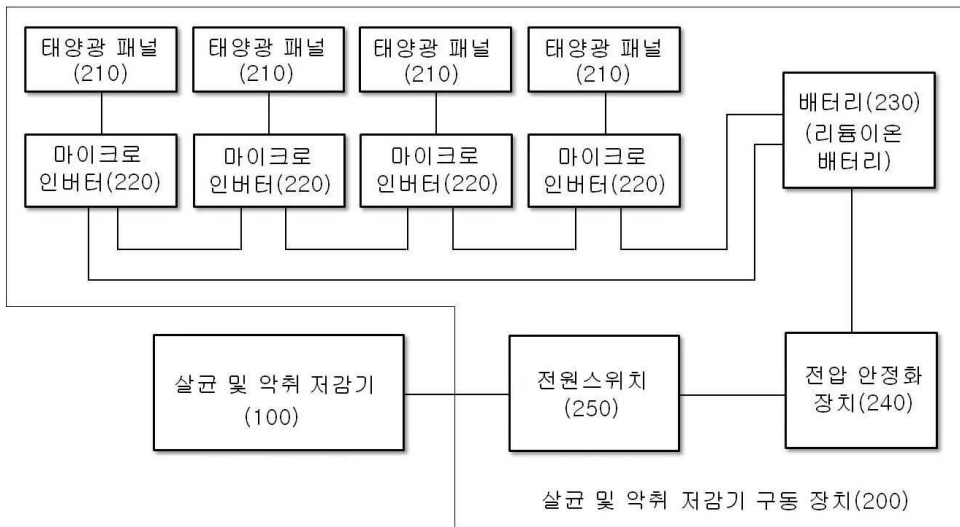
도면11



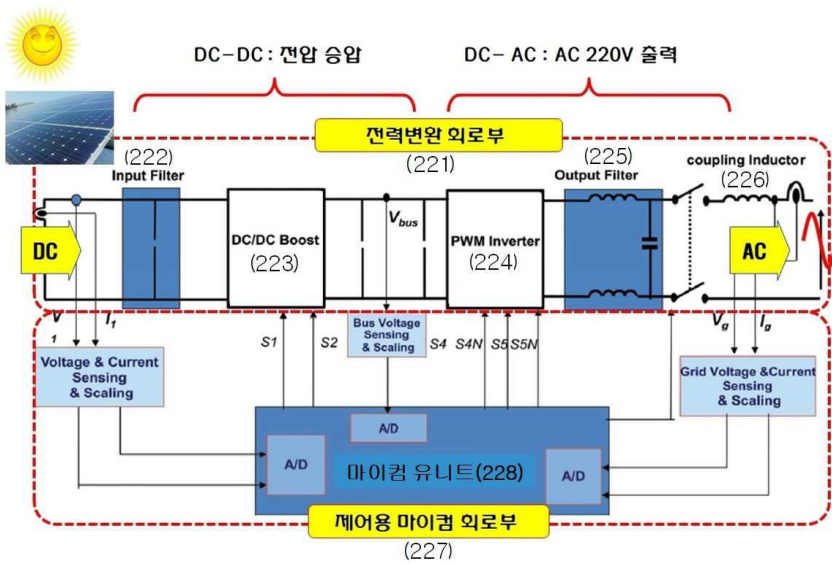
도면12



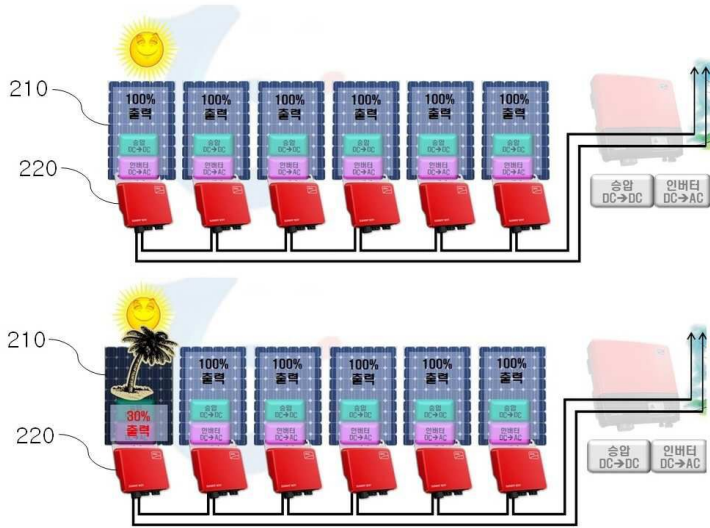
도면13



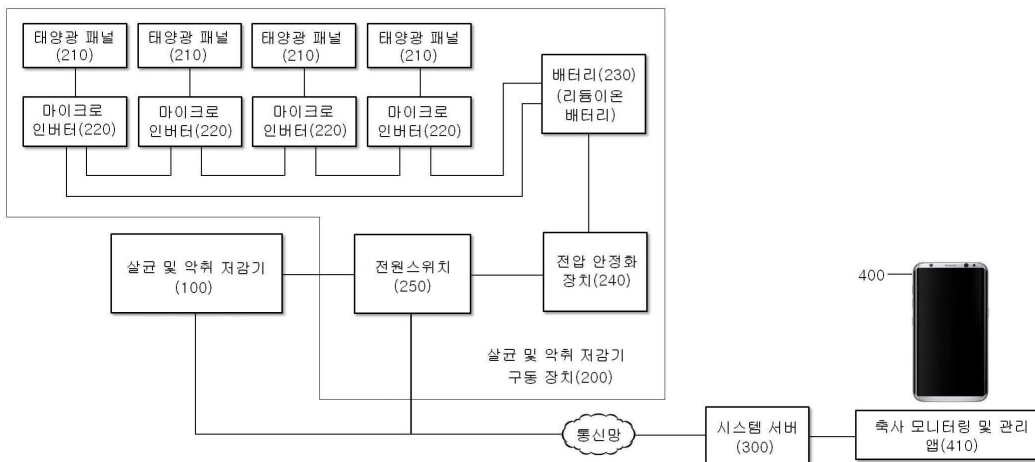
도면14



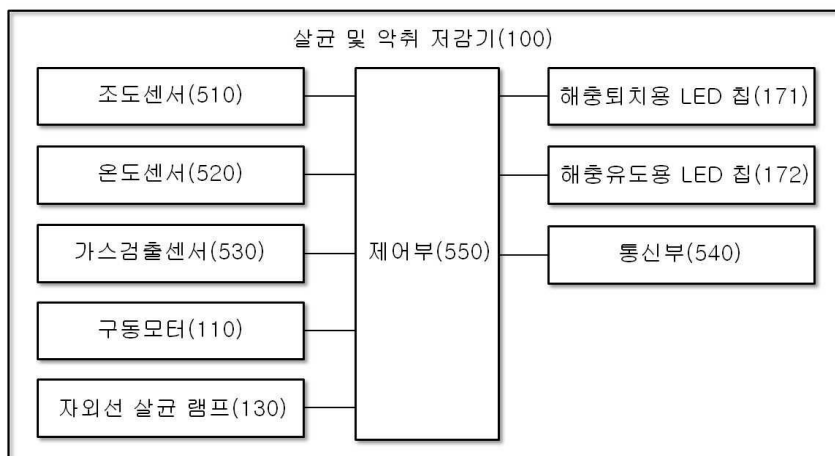
도면15



도면16



도면17



도면18

