

명세서

청구범위

청구항 1

치실 감개부와 치실 고정부를 구비한 치실기구로, 상기 치실기구는:

감겨진 치실이 회전에 의해 풀려지는 원통 형상의 치실 감개부(dental floss reel);

상기 치실 감개부의 회전축을 고정하는 축 고정부를 내부에 구비하고 상부가 개방된 형상으로, 상부 측면에는 치실 고정부 하부 몸체와 결합하는 홈을 포함하는 치실 보관부; 및

상기 치실 보관부와 결합하도록 하부 몸체는 상기 치실 보관부 상부와 동일한 형상의 단면을 가지고, 상부는 U자 형상으로 상기 치실 보관부에서 풀려나온 치실을 상기 U자 형상 양쪽 끝에서 고정하는 치실 고정부를 포함하고,

상기 치실 고정부는: 상기 치실 보관부에서 상기 치실 고정부로 풀려나온 치실을 상기 상부 U자 형상으로 이어지는 목 부분에서 고정해주는 제1 고정단;

상기 제1 고정단을 통과한 치실이 상기 U자 형상의 제1 단부에서 제2 단부로 향하기 직전에 상기 제1 단부에서 상기 치실을 고정해주는 제2 고정단;

상기 U자 형상의 제1 단부를 통과하여 외부로 나온 뒤 제2 단부로 다시 삽입된 상기 치실을 상기 제2 단부에서 고정해주는 제3 고정단; 및

상기 제3 고정단을 통과한 상기 치실을 상기 제2 단부 내부에서 절단하는 치실 절단부를 포함하고,

상기 치실 감개부는 교체 가능하며,

상기 제1 고정단을 통과한 치실이 상기 U자 형상의 제1 단부에서 제2 단부로 향하기 직전에 상기 제1 단부에서 상기 치실을 고정해주는 제2 고정단은, 상기 치실의 방향에 따라 고정의 강도가 다르고,

상기 치실이 상기 U자 형상의 제1 단부에서 제2 단부로 향할 때는 강하게 고정되며, 상기 치실이 상기 U자 형상의 제1 단부 돌출방향으로 향할 때는 상기 치실이 풀릴 수 있을 정도로 약하게 고정되는,

치실 감개부와 치실 고정부를 구비한 치실기구.

청구항 2

제 1항에 있어서,

상기 치실기구는, 상기 치실 고정부 하부 몸체와 끼움 고정되는 내부 결합 돌출부를 구비하는 상기 치실 고정부 보호 덮개를 더 포함하는,

치실 감개부와 치실 고정부를 구비한 치실기구.

청구항 3

제 1항에 있어서,

상기 치실 보관부의 상부 측면 외부에는 나사선이 형성되고, 상기 치실 고정부 하부 몸체의 하부 측면 내부에는 상기 치실 보관부의 나사선과 결합하는 나사선이 형성된,

치실 감개부와 치실 고정부를 구비한 치실기구.

청구항 4

삭제

청구항 5

제 1항에 있어서,

상기 U자 형상의 제1 단부를 통과하여 외부로 나온 뒤 제2 단부로 다시 삽입된 상기 치실을 상기 제2 단부에서 고정해주는 제3 고정단은, 상기 치실이 역방향으로 당기는 힘에 대해서 강하게 고정되는,

치실 감개부와 치실 고정부를 구비한 치실기구.

청구항 6

제 2항에 있어서,

상기 치실 고정부는 상기 하부 몸체와 상기 상부 사이에 상기 고정부를 접을 수 있도록 접이부를 더 포함하고,

상기 접이부가 접힐 때 상기 치실이 엉키지 않도록 상기 접이부 위에서 치실을 고정하는 제4 고정단 및 상기 접이부 아래에서 치실을 고정하는 제5 고정단을 더 포함하는,

치실 감개부와 치실 고정부를 구비한 치실기구.

청구항 7

제 6항에 있어서,

상기 치실 고정부 하부 몸체와 끼움 고정되는 내부 결합 돌출부를 구비하는 상기 치실 고정부 보호 덮개는 상기 접이부가 접힌 상태의 높이를 가지는,

치실 감개부와 치실 고정부를 구비한 치실기구.

발명의 설명

기술 분야

[0001] 본 발명은 치실기구에 관한 것으로, 보다 상세하게는 치실을 보관하는 치실 감개부와 치실 고정부를 구비하여 치실의 보관과 사용을 효율적으로 할 수 있도록 한 치실기구(dental floss device)에 관한 것이다.

배경 기술

[0002] 이 사이에 낀 치석이나 음식물 찌꺼기를 빼내거나 닦아내는데 쓰기 위해 왁스를 먹여 제조한 치과용 실인 치실(dental floss)을 제대로 사용하면 입 냄새를 줄여주며 치주염의 발생확률도 낮추어준다. 치실은 보통 치실 감개부(dental floss reel)에 감아서 플라스틱 수납통에 담아서 판매하므로 이를 양손 검지손가락에 감아서 사용하는 것이 일반적이다. 이 경우 실제 이 사이를 청소하는 부분보다 손가락 지탱을 위해 쓰인 뒤 버려지는 양이 많게 된다.

[0003] 이와 달리, 별도로 주로 플라스틱 재질이고 새총 모양인 치실 고정부(dental floss holder)에 치실을 고정하여 사용하는 경우도 있지만 치실 고정부와 치실 감개부를 내장한 수납통을 함께 사용하는 것이 번거로워 1회용 치실대에 치실이 고정되어 있는 제품인 치실대(dental floss pick)를 사용하기도 한다. 어느 경우이든 치실 또는 플라스틱 치실 고정부의 낭비가 문제된다.

[0004] 대한민국 공개특허 2022-0055699호는 ‘전자동 치실’에 관한 것으로, 내부에 빈 공간이 형성되는 케이스부와 적어도 일부가 상기 케이스부의 외부로 돌출되며, 치실의 이송을 안내하는 치실지지부와, 상기 치실이 권출되는 권출부와, 상기 치실이 권취되는 권취부와, 상기 치실지지부, 권출부 및 권취부에 구동력을 제공하는 구동부 등

을 구비하여, 상기 구동부에 전력이 공급되면, 상기 치실이 상기 권출부로부터 권출되어 상기 치실지지부를 지나 상기 권취부에 권취되고, 상기 치실지지부의 단부는 왕복운동을 수행하는 기술을 개시한다. 그러나 이는 수동으로 간편하게 사용할 수 있는 치실을 전자동화하여 고가의 전자제품이 되도록 했을 뿐 아니라, 가볍게 주머니에 휴대하여 사용하기에는 너무 크고 복잡한 장비가 되었다는 문제가 있다.

선행기술문헌

특허문헌

[0005] (특허문헌 0001) 대한민국 공개특허 2022-0055699호

발명의 내용

해결하려는 과제

[0006] 본 발명은 간편하게 휴대할 수 있으면서도 종래의 치실 수납통의 보관기능과 손을 사용하지 않는 치실대의 위생적이면서 치실의 낭비저감 기능을 동시에 구현할 수 있도록 치실 감개부와 치실 고정부가 결합된 치실기구를 제공하고자 한다.

과제의 해결 수단

[0007] 본 발명은 치실 감개부와 치실 고정부를 구비한 치실기구로, 상기 치실기구는: 감겨진 치실이 회전에 의해 풀려지는 원통 형상의 치실 감개부(dental floss reel); 상기 치실 감개부의 회전축을 고정하는 축 고정부를 내부에 구비하고 상부가 개방된 형상으로, 상부 측면에는 치실 고정부 하부 몸체와 결합하는 홈을 포함하는 치실 보관부; 및 상기 치실 보관부와 결합하도록 하부 몸체는 상기 치실 보관부 상부와 동일한 형상의 단면을 가지고, 상부는 U자 형상으로 상기 치실 보관부에서 풀려나온 치실을 상기 U자 형상 양쪽 끝에서 고정하는 치실 고정부를 포함하고, 상기 치실 고정부는: 상기 치실 보관부에서 상기 치실 고정부로 풀려나온 치실을 상기 상부 U자 형상으로 이어지는 목 부분에서 고정해주는 제1 고정단; 상기 제1 고정단을 통과한 치실이 상기 U자 형상의 제1 단부에서 제2 단부로 향하기 직전에 상기 제1 단부에서 상기 치실을 고정해주는 제2 고정단; 상기 U자 형상의 제1 단부를 통과하여 외부로 나온 뒤 제2 단부로 다시 삽입된 상기 치실을 상기 제2 단부에서 고정해주는 제3 고정단; 및 상기 제3 고정단을 통과한 상기 치실을 상기 제2 단부 내부에서 절단하는 치실 절단부를 포함하고, 상기 치실 감개부는 교체 가능한, 치실 감개부와 치실 고정부를 구비한 치실기구를 제공한다.

[0008] 본 발명은 또한, 상기 치실기구는, 상기 치실 고정부 하부 몸체와 끼움 고정되는 내부 결합 돌출부를 구비하는 상기 치실 고정부 보호 덮개를 더 포함하는, 치실 감개부와 치실 고정부를 구비한 치실기구를 제공한다.

[0009] 본 발명은 또한, 상기 치실 보관부의 상부 측면 외부에는 나사선이 형성되고, 상기 치실 고정부 하부 몸체의 하부 측면 내부에는 상기 치실 보관부의 나사선과 결합하는 나사선이 형성된, 치실 감개부와 치실 고정부를 구비한 치실기구를 제공한다.

[0010] 본 발명은 또한, 상기 제1 고정단을 통과한 치실이 상기 U자 형상의 제1 단부에서 제2 단부로 향하기 직전에 상기 제1 단부에서 상기 치실을 고정해주는 제2 고정단은, 상기 치실의 방향에 따라 고정의 강도가 다르고, 상기 치실이 상기 U자 형상의 제1 단부에서 제2 단부로 향할 때는 강하게 고정되며, 상기 치실이 상기 U자 형상의 제1 단부 돌출방향으로 향할 때는 상기 치실이 풀릴 수 있을 정도로 약하게 고정되는, 치실 감개부와 치실 고정부를 구비한 치실기구를 제공한다.

[0011] 본 발명은 또한, 상기 U자 형상의 제1 단부를 통과하여 외부로 나온 뒤 제2 단부로 다시 삽입된 상기 치실을 상기 제2 단부에서 고정해주는 제3 고정단은, 상기 치실이 역방향으로 당기는 힘에 대해서 강하게 고정되는, 치실 감개부와 치실 고정부를 구비한 치실기구를 제공한다.

[0012] 본 발명은 또한, 상기 치실 고정부는 상기 하부 몸체와 상기 상부 사이에 상기 고정부를 접을 수 있도록 접이부를 더 포함하고, 상기 접이부가 접힐 때 상기 치실이 영키지 않도록 상기 접이부 위에서 치실을 고정하는 제4 고정단 및 상기 접이부 아래에서 치실을 고정하는 제5 고정단을 더 포함하는, 치실 감개부와 치실 고정부를 구비한 치실기구를 제공한다.

[0013] 본 발명은 또한, 상기 상부 치실 고정부 하부 몸체와 끼움 고정되는 내부 결합 돌출부를 구비하는 상기 치실 고

정부 보호 덮개는 상기 접이부가 접힌 상태의 높이를 가지는, 치실 감개부와 치실 고정부를 구비한 치실기구를 제공한다.

발명의 효과

[0014] 본 발명의 치실 감개부와 치실 고정부를 구비한 치실기구는 치실 수납통을 휴대하듯 간편하게 휴대 가능하고, 상기 수납통과 체결 가능한 치실 고정부를 사용함으로써 손가락으로 치실을 사용하는 방식에 비해 위생적이면서 치실을 절약할 수 있어서 편리하고 경제적이다.

도면의 간단한 설명

[0015] 도 1은 본 발명의 일 구현예에 따른, (a)치실 감개부와 치실 고정부를 구비한 치실기구 및 (b)치실 고정부 보호 덮개의 개념도이다.

도 2는 본 발명의 일 구현예에 따른, (a)치실 고정부를 접을 수 있는 접이부를 포함하는 치실기구 및 (b)접이부로 치실 고정부를 접은 상태의 치실기구의 개념도이다.

도 3은 본 발명의 일 구현예에 따른, (a)접이부로 치실 고정부를 접은 상태의 치실기구 및 (b)접은 치실기구용 보호덮개의 개념도이다.

발명을 실시하기 위한 구체적인 내용

[0016] 본 발명의 상세한 설명에 앞서, 이하에서 설명되는 본 명세서 및 청구범위에 사용된 용어나 단어는 통상적이거나 사전적인 의미로 한정해서 해석되어서는 아니 된다. 따라서 본 명세서에 기재된 실시예와 도면에 도시된 구성은 본 발명의 가장 바람직한 일실시예에 불과할 뿐이고 본 발명의 기술적 사상을 모두 대변하는 것은 아니므로, 본 출원시점에 있어서 이들을 대체할 수 있는 다양한 균등물과 변형예들이 있을 수 있음을 이해하여야 한다. 이하 본 발명이 속하는 기술 분야에서 통상의 지식을 가진 자가 용이하게 실시할 수 있을 정도로 바람직한 실시예를 도면을 참조하여 상세하게 설명한다.

[0017] 도 1은 본 발명의 일 구현예에 따른, (a)치실 감개부와 치실 고정부를 구비한 치실기구 및 (b)치실 고정부 보호 덮개의 개념도이다. 본 발명은 치실 감개부(10)와 치실 고정부(40)를 구비한 치실기구로, 감겨진 치실이 회전예 의해 풀려지는 원통 형상의 치실 감개부(dental floss reel); 상기 치실 감개부의 회전축을 고정하는 축 고정부(11)를 내부에 구비하고 상부가 개방된 형상으로, 상부 측면에는 치실 고정부 하부 몸체와 결합하는 홈을 포함하는 치실 보관부(20); 및 상기 치실 보관부와 결합하도록 하부 몸체(40)는 상기 치실 보관부 상부와 동일한 형상의 단면을 가지고, 상부는 U자 형상으로 상기 치실 보관부에서 풀려나온 치실을 상기 U자 형상 양쪽 끝에서 고정하는 치실 고정부(23)를 포함한다.

[0018] 본 발명의 일 구현예에서 상기 치실 고정부는: 상기 치실 보관부(20)에서 상기 치실 고정부로 풀려나온 치실(15)을 상기 상부 U자 형상으로 이어지는 목 부분(50)에서 고정해주는 제1 고정단(51); 상기 제1 고정단을 통과한 치실이 상기 U자 형상의 제1 단부(A)에서 제2 단부(B)로 향하기 직전에 상기 제1 단부에서 상기 치실을 고정해주는 제2 고정단(52); 상기 U자 형상의 제1 단부(A)를 통과하여 외부로 나온 뒤 제2 단부(B)로 다시 삽입된 상기 치실을 상기 제2 단부에서 고정해주는 제3 고정단(53); 및 상기 제3 고정단을 통과한 상기 치실(15)을 상기 제2 단부 내부에서 절단하는 치실 절단부(55)를 포함한다. 상기 제1 고정단(51)은 상기 치실 보관부에서 풀려져 올라오는 치실이 엉키지 않도록 일정한 압력으로 치실을 잡아주는 고정 역할을 하며, 상기 제2 고정단(52)은 상기 제3 고정단(53)과 함께 치실이 치아 사이에서 풀리거나 늘어나지 않고 음식물을 제거할 수 있도록 치실에 장력을 가한다.

[0019] 본 발명의 일 구현예에서 상기 제1 고정단을 통과한 치실이 상기 U자 형상의 제1 단부(A)에서 제2 단부(B)로 향하기 직전에 상기 제1 단부에서 상기 치실을 고정해주는 제2 고정단(52)은, 상기 치실의 방향에 따라 고정의 강도가 다르다. 즉, 상기 치실(15)이 상기 U자 형상의 제1 단부(A)에서 제2 단부(B)로 향할 때는 강하게 고정되며, 상기 치실이 상기 U자 형상의 제1 단부 돌출방향으로 향할 때는 상기 치실이 풀릴 수 있을 정도로 약하게 고정된다. 상기 제2 고정단의 치실 진행방향에 따라 고정 강도를 달리하는 구성은 장력이 가해지는 방향에 따라 고정 강도를 달리하는 것이라면 현재 제품화된 위치이동식 고정단 또는 위치 불변식 고정단 어느 것이라도 사용 가능하다.

[0020] 본 발명의 일 구현예에서 상기 U자 형상의 제1 단부(A)를 통과하여 외부로 나온 뒤 제2 단부(B)로 다시 삽입된 상기 치실(15)을 상기 제2 단부에서 고정해주는 제3 고정단(53)은, 상기 치실이 역방향으로 당기는 힘에 대해서

강하게 고정되어 치실(15)의 장력을 유지한다. 이를 위해서 사용되는 구성은 역진방지 기어(ratchet) 등 어느 것이든 사용 가능하다. 상기 치실 절단부(55)는 상기 U자형 단부 사이에서 치아 청소에 사용된 치실(15)만 잘라낼 수 있기 때문에 치실의 낭비를 줄일 수 있다.

[0021] 본 발명의 일 구현예에서 상기 치실 보관부(20)와 상기 치실 고정부(23)의 탈착을 위해 상기 치실 보관부의 상부(21) 측면 외부에는 나사선이 형성되고, 상기 치실 고정부 하부 몸체(40)의 하부(22) 측면 내부에는 상기 치실 보관부의 나사선과 결합하는 나사선이 형성될 수 있다. 본 발명의 일 구현예에서 상기 치실 감개부(10)는 치실의 추가공급을 위해 교체 또는 추가공급 가능하고, 치실 감개부를 재사용하면서 치실만 추가공급하는 것도 가능하다. 본 발명의 일 구현예에서 상기 치실 고정부(23)는 운반 및 보관을 위해 치실 고정부 보호덮개(30)로 덮어서 보관하는 것이 가능하다. 상기 치실 고정부(23)와 상기 치실 고정부 보호덮개(30)는 복수개의 내부 결합 돌출부(31)로 간단하게 체결 및 탈락이 가능한 탈착식일 수 있다.

[0022] 도 2는 본 발명의 일 구현예에 따른, (a)치실 고정부를 접을 수 있는 접이부(100)를 포함하는 치실기구 및 (b) 접이부로 치실 고정부를 접은 상태의 치실기구의 개념도이다. 본 발명의 일 구현예에서 상기 치실 고정부는 상기 하부 몸체(40)와 상기 상부 사이에 상기 치실 고정부를 접을 수 있도록 접이부(100)를 더 포함하고, 상기 접이부가 접힐 때 상기 치실이 영키지 않도록 상기 접이부 위에서 치실을 고정하는 제4 고정단(101) 및 상기 접이부 아래에서 치실을 고정하는 제5 고정단(102)을 더 포함할 수 있다. 상기 접이부는 자바라 방식을 포함하여 폴더식 접기가 되는 구성은 어느 것이라도 사용 가능하다. 상기 제4 고정단(101) 및 제5 고정단(102)은 접이부가 접힐 때 그 상하 위치에서 치실이 영키지 않도록 하는 역할을 담당한다.

[0023] 도 3은 본 발명의 일 구현예에 따른, (a)접이부로 치실 고정부를 접은 상태의 치실기구 및 (b)접은 치실기구용 보호덮개(35)의 개념도이다. 본 발명의 일 구현예에서 상기 치실 고정부 하부 몸체와 끼움 고정되는 내부 결합 돌출부(31)를 구비하는 상기 접은 치실기구용 치실 고정부 보호 덮개(35)는 상기 접이부가 접힌 상태의 높이를 가질 수 있다. 접이부를 포함하는 치실 기구의 구성에서는 보호덮개의 길이도 접은 상태에 맞추어 상대적으로 짧게 하므로 휴대와 보관이 더욱 편리해질 수 있다.

[0024] 이상에서 본원의 예시적인 실시예에 대하여 상세하게 설명하였지만 본원의 권리범위는 이에 한정되는 것은 아니고 다음의 청구범위에서 정의하고 있는 본원의 기본 개념을 이용한 당업자의 여러 변형 및 개량 형태 또한 본원의 권리범위에 속하는 것이다.

[0025] 본 발명에서 사용되는 모든 기술용어는, 달리 정의되지 않는 이상, 본 발명의 관련 분야에서 통상의 당업자가 일반적으로 이해하는 바와 같은 의미로 사용된다. 본 명세서에 참고문헌으로 기재되는 모든 간행물의 내용은 본 발명에 도입된다.

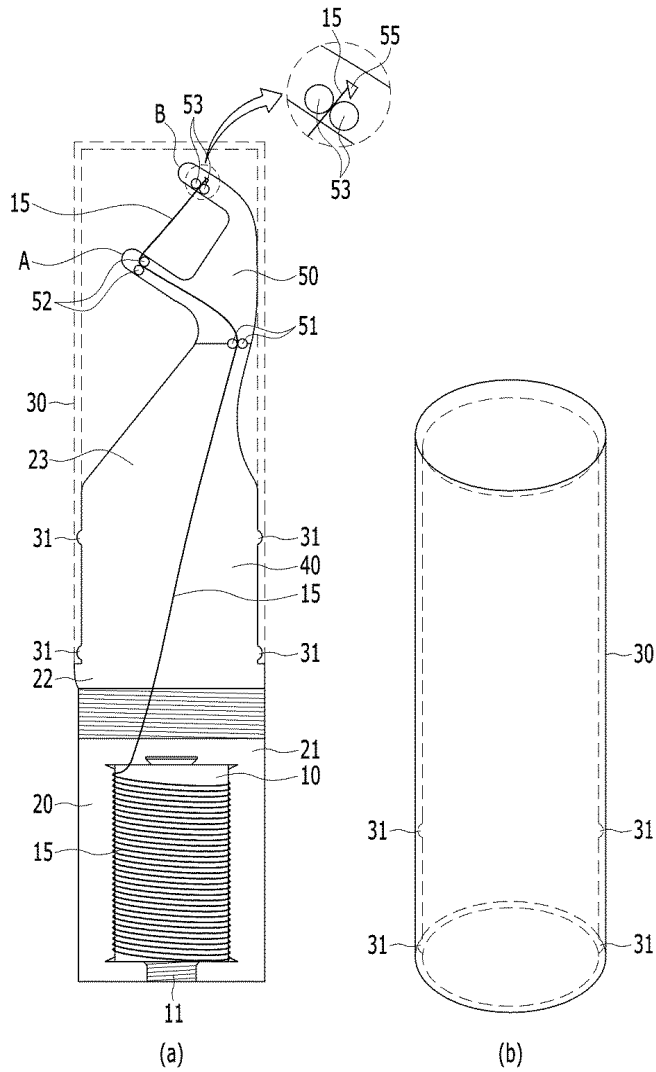
부호의 설명

- [0026] 10. 감개부
- 11. 고정부
- 15. 치실
- 20. 치실 보관부
- 21. 치실 보관부의 상부
- 22. 치실 고정부 하부 몸체의 하부
- 23. 치실 고정부
- 30. 치실 고정부 보호덮개
- 31. 내부 결합 돌출부
- 35. 보호 덮개
- 40. 하부몸체
- 50. 목부분
- 51. 제1 고정단

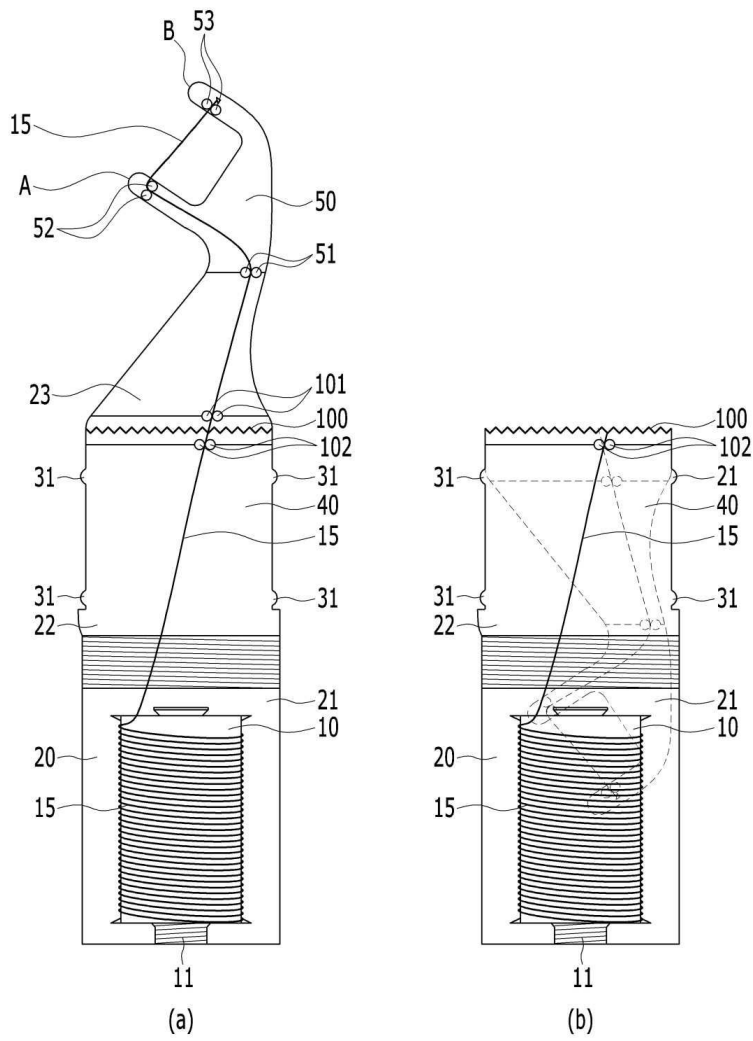
- 52. 제2 고정단
- 53. 제3 고정단
- 55. 치실 절단부
- 100. 접이부
- 101. 제4 고정단
- 102. 제5 고정단

도면

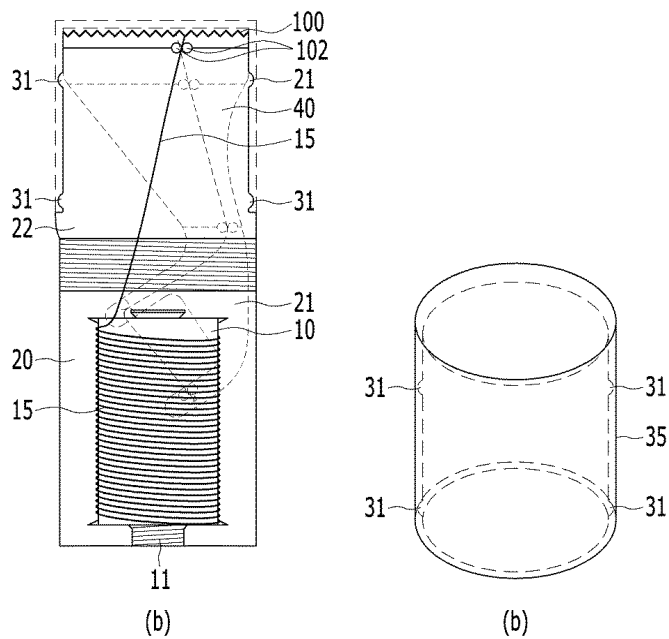
도면1



도면2



도면3



【심사관 직권보정사항】

【직권보정 1】

【보정항목】 청구범위

【보정세부항목】 청구항 1

【변경전】

치실 감개부와 치실 고정부를 구비한 치실기구로, 상기 치실기구는:

감겨진 치실이 회전에 의해 풀려지는 원통 형상의 치실 감개부(dental floss reel);

상기 치실 감개부의 회전축을 고정하는 축 고정부를 내부에 구비하고 상부가 개방된 형상으로, 상부 측면에는 치실 고정부 하부 몸체와 결합하는 홈을 포함하는 치실 보관부; 및

상기 치실 보관부와 결합하도록 하부 몸체는 상기 치실 보관부 상부와 동일한 형상의 단면을 가지고, 상부는 U자 형상으로 상기 치실 보관부에서 풀려나온 치실을 상기 U자 형상 양쪽 끝에서 고정하는 치실 고정부를 포함하고,

상기 치실 고정부는: 상기 치실 보관부에서 상기 치실 고정부로 풀려나온 치실을 상기 상부 U자 형상으로 이어지는 목 부분에서 고정해주는 제1 고정단;

상기 제1 고정단을 통과한 치실이 상기 U자 형상의 제1 단부에서 제2 단부로 향하기 직전에 상기 제1 단부에서 상기 치실을 고정해주는 제2 고정단;

상기 U자 형상의 제1 단부를 통과하여 외부로 나온 뒤 제2 단부로 다시 삽입된 상기 치실을 상기 제2 단부에서 고정해주는 제3 고정단; 및

상기 제3 고정단을 통과한 상기 치실을 상기 제2 단부 내부에서 절단하는 치실 절단부를 포함하고,

상기 치실 감개부는 교체 가능하며,

상기 제1 고정단을 통과한 치실이 상기 U자 형상의 제1 단부에서 제2 단부로 향하기 직전에 상기 제1 단부에서 상기 치실을 고정해주는 제2 고정단은, 상기 치실의 방향에 따라 고정의 강도가 다르고,

상기 치실이 상기 U자 형상의 제1 단부에서 제2 단부로 향할 때는 강하게 고정되며, 상기 치실이 상기 U자 형상의 제1 단부 돌출방향으로 향할 때는 상기 치실이 풀릴 수 있을 정도로 약하게 고정되는,

치실 감개부와 치실 고정부를 구비한 치실기구.

【변경후】

치실 감개부와 치실 고정부를 구비한 치실기구로, 상기 치실기구는:

감겨진 치실이 회전에 의해 풀려지는 원통 형상의 치실 감개부(dental floss reel);

상기 치실 감개부의 회전축을 고정하는 축 고정부를 내부에 구비하고 상부가 개방된 형상으로, 상부 측면에는 치실 고정부 하부 몸체와 결합하는 홈을 포함하는 치실 보관부; 및

상기 치실 보관부와 결합하도록 하부 몸체는 상기 치실 보관부 상부와 동일한 형상의 단면을 가지고, 상부는 U자 형상으로 상기 치실 보관부에서 풀려나온 치실을 상기 U자 형상 양쪽 끝에서 고정하는 치실 고정부를 포함하고,

상기 치실 고정부는: 상기 치실 보관부에서 상기 치실 고정부로 풀려나온 치실을 상기 상부 U자 형상으로 이어지는 목 부분에서 고정해주는 제1 고정단;

상기 제1 고정단을 통과한 치실이 상기 U자 형상의 제1 단부에서 제2 단부로 향하기 직전에 상기 제1 단부에서 상기 치실을 고정해주는 제2 고정단;

상기 U자 형상의 제1 단부를 통과하여 외부로 나온 뒤 제2 단부로 다시 삽입된 상기 치실을 상기 제2 단부에서 고정해주는 제3 고정단; 및

상기 제3 고정단을 통과한 상기 치실을 상기 제2 단부 내부에서 절단하는 치실 절단부를 포함하고,

상기 치실 감개부는 교체 가능하며,

상기 제1 고정단을 통과한 치실이 상기 U자 형상의 제1 단부에서 제2 단부로 향하기 직전에 상기 제1 단부에서 상기 치실을 고정해주는 제2 고정단은, 상기 치실의 방향에 따라 고정의 강도가 다르고,

상기 치실이 상기 U자 형상의 제1 단부에서 제2 단부로 향할 때는 강하게 고정되며, 상기 치실이 상기 U자 형상의 제1 단부 돌출방향으로 향할 때는 상기 치실이 풀릴 수 있을 정도로 약하게 고정되는,

치실 감개부와 치실 고정부를 구비한 치실기구.