

명세서

청구범위

청구항 1

내부에 공기가 충전되어 상부로 볼록하게 형성되는 에어지붕(100)과,
 에어지붕(100)의 하부에 연결되어 에어지붕(100)의 테두리를 좌우로 벌리거나 좁혀서 에어지붕(100)의 높이를 조절하는 높이조절부재(200)와,
 높이조절부재(200)의 하부에 설치되고 내부에 작물이 재배되는 공간이 형성되도록 지면에 설치되는 외벽(300)과,
 외벽(300)의 실내에 구비되어 작물이 재배되는 작물재배수단(400)과,
 작물재배수단(400)에 외부의 공기를 공급하는 공기공급부재(500)를 포함하고,
 외벽(300)은
 지면에 기립되는 벽체(310)와,
 벽체(310)를 측방으로 관통하게 설치되어 공기가 이동되는 통풍관(320)과,
 통풍관(320)의 양단에 설치되어 이동되는 공기를 필터링하여 이물질이나 먼지를 필터링하는 필터(330)와,
 통풍관(320)의 상부에 회전가능하게 고정되어 통풍관(320)을 개폐하는 개폐판(340)과,
 개폐판(340)이 통풍관(320)을 개폐하도록 개폐판(340)을 정회전시키거나 역회전시키는 개폐구동부(350)를 포함하는 것을 특징으로 하는 에어하우스를 이용한 식물재배공장.

발명의 설명

기술분야

[0001] 본 발명은 외부의 날씨에 대응하여서 에어하우스의 높이를 적정하게 조절할 수 있는 에어하우스를 이용한 식물재배공장에 관한 것이다.

배경기술

[0002] 일반적으로 식물은 토양에 심은 상태에서 토양의 양분, 태양 빛, 그리고 우천 시에 공급되는 빗물에 의한 수분의 공급으로 재배하여 재배된 작물을 수확하여 농산물로 사용하게 된다.

[0003] 따라서, 재배되는 작물의 수확량을 늘리기 위해서 많은 재배작물들이 비닐하우스에서 재배되고 있으며, 이로 인해 소비자들은 계절에 구분 없이 싱싱한 야채나 과일을 먹을 수 있다.

[0004] 그러나, 전술한 비닐하우스는 피복재 면을 적게 하여 방열계수를 감소시키기 위하여 하우스의 실내높이를 최대 4.7m 이하로 낮추어야 한다. 즉, 추운 겨울철에는 에너지가 많이 소요됨으로 동고 높이를 높일 수 없는 문제점이 있었다.

[0005] 본 발명의 배경기술은 대한민국 특허청에 출원번호 10-1997-0038086호가 1997.08.09.일자로 공개되어서 개시되어 있다.

발명의 내용

해결하려는 과제

[0006] 본 발명이 해결하고자 하는 과제는, 외부의 날씨에 대응하여서 에어하우스의 높이를 적정하게 조절할 수 있는 에어하우스를 이용한 식물재배공장을 제공하고자 하는 것이다.

과제의 해결 수단

[0007] 본 발명의 일실시예에 따른 에어하우스를 이용한 식물재배공장은, 내부에 공기가 충전되어 상부로 볼록하게 형성되는 에어지붕(100)과, 에어지붕(100)의 하부에 연결되어 에어지붕(100)의 테두리를 좌우로 벌리거나 좁혀서 에어지붕(100)의 높이를 조절하는 높이조절부재(200)와, 높이조절부재(200)의 하부에 설치되고 내부에 작물이 재배되는 공간이 형성되도록 지면에 설치되는 외벽(300)과, 외벽(300)의 실내에 구비되어 작물이 재배되는 작물재배수단(400)과, 작물재배수단(400)에 외부의 공기를 공급하는 공기공급부재(500)를 포함하고, 외벽(300)은 지면에 기립되는 벽체(310)와, 벽체(310)를 측방으로 관통하게 설치되어 공기가 이동되는 통풍관(320)과, 통풍관(320)의 양단에 설치되어 이동되는 공기를 필터링하여 이물질이나 먼지를 필터링하는 필터(330)와, 통풍관(320)의 상부에 회전가능하게 고정되어 통풍관(320)을 개폐하는 개폐판(340)과, 개폐판(340)이 통풍관(320)을 개폐하도록 개폐판(340)을 정회전시키거나 역회전시키는 개폐구동부(350)를 포함하는 것을 특징으로 한다.

발명의 효과

[0008] 본 발명의 일실시예에 따른 에어하우스를 이용한 식물재배공장은, 외부의 날씨에 대응하여서 에어하우스의 높이를 적정하게 조절할 수 있어서, 재배되는 작물에 냉해의 피해가 최소화될 수 있다.

도면의 간단한 설명

- [0009] 도 1은 본 발명의 일실시예에 따른 에어하우스를 이용한 식물재배공장을 보인 사시도.
- 도 2는 본 발명에 적용되는 에어지붕의 내부를 보인 A-A선 단면도.
- 도 3은 본 발명에 적용되는 줄대를 보인 부분사시도.
- 도 4는 본 발명에 적용되는 체결부재를 보인 사시도.
- 도 5는 본 발명에 적용되는 에어지붕의 내부를 보인 B-B선 단면도.
- 도 6은 본 발명에 적용되는 에어튜브의 제조과정을 보인 도면.
- 도 7은 본 발명의 에어지붕을 보인 평면도.
- 도 8은 본 발명에 적용되는 높이조절부재를 보인 부분단면도.
- 도 9는 본 발명에 적용되는 높이조절부재의 다른 실시예를 보인 도면.
- 도 10은 본 발명의 높이조절부재에 의해 에어지붕의 높이가 높아진 상태를 보인 도면.
- 도 11은 본 발명의 높이조절부재에 의해 에어지붕의 높이가 낮아진 상태를 보인 도면.
- 도 12는 본 발명에 적용되는 외벽의 내부를 보인 부분단면도.

발명을 실시하기 위한 구체적인 내용

[0010] 이하, 첨부된 도면을 참조하여 본 발명에 대하여 자세하게 살펴본다.

[0011] 도 1에 도시된 바와 같이 본 발명의 일실시예에 따른 에어하우스를 이용한 식물재배공장은, 에어지붕(100)과, 높이조절부재(200)와, 외벽(300)과, 작물재배수단(400)과, 공기공급부재(500)를 포함한다.

[0012] 도 2 내지 도 5에 도시된 바와 같이 에어지붕(100)은 내부에 공기가 충전되어 상부로 볼록하게 형성되는 것으로, 복수의 지붕천(110)과, 지붕천(110)들 각각의 일단이 겹쳐진 상태로 연결되도록 지붕천(110)들의 상부와 하부에 각각 밀착되는 복수의 줄대(120)와, 줄대(120)들이 서로 압착되도록 줄대(120)의 일측과 타측에 관통

된 상태로 체결되는 복수의 체결부재(130)와, 체결부재(130)들에 의해 일체적으로 연결되어 내부에 공기가 충전된 지봉천(110)들이 지봉형태를 유지하도록 체결부재(130)들을 당기는 상태로 연결하는 연결부재(140)를 포함한다.

- [0013] 지봉천(110)은 빛이 투과되는 비닐이나 합성수지로 제조될 수 있다.
- [0014] 줄대(120)는 복수로 구성되고 플렉시블한 합성수지로 제조될 수 있고, 서로 접촉되는 각각의 일측면에 주름형태의 돌기(121)와 소정간격으로 이격되는 다수의 관통홀(122)이 형성된다. 돌기(121)는 산과 골이 반복되는 주름형태로 형성됨에 따라 서로 마주된 상태로 지봉천(110)들의 상하부를 가압하면서 겹쳐지면 지봉천(110)들의 밀착된 상태를 유지시킬 수 있어서 공기의 유실을 방지한다. 관통홀(122)에는 후술되는 아이볼트(131)의 나사축이 관통된다.
- [0015] 따라서, 줄대(120)들이 각각의 일단이 겹쳐진 지봉천(110)들의 상하부를 돌기(121)들이 서로 마주된 상태로 가압하면서 압착됨에 따라, 겹쳐진 지봉천(110)들의 사이로 공기가 유실되는 것을 방지하면서 겹쳐진 지봉천(110)들의 연결된 상태를 유지시킬 수 있다.
- [0016] 이러한, 줄대(120)들은 일직선으로 형성되고 원호형태로 휘어지게 형성된다. 따라서, 줄대(120)들이 지봉천(110)들을 연결하면서 각각의 끝단이 접촉하나 본드에 의해 일체적으로 연결될 수 있다. 즉, 도 2에서와 같이 상부로 볼록하면서 내부에 공기가 채워지는 공간이 형성되도록 지봉천(110)들을 연결할 수 있다.
- [0017] 더욱이, 줄대(120)들이 소정간격으로 이격되면서 지봉천(110)들을 연속적으로 연결하므로 지봉천(110)들이 전체적으로 터널형태의 에어지봉(100)이 형성될 수 있다. 이때, 에어지봉(100)의 내측에 공기를 주입한 후에 에어지봉(100)의 전단과 후단으로 돌출된 지봉천(110)을 상하로 접촉시켜서 줄대(120)를 이용하여 마감하거나 본드나 열융착으로 마감하여서 폐쇄하면 주입된 공기가 유실되지 않는다. 따라서, 에어지봉(100)은 공기가 충전될 수 있어서, 지봉형태를 견고하면서 탄력적으로 유지할 수 있을 뿐만 아니라 충전된 공기에 의해 단열 효과도 있다.
- [0018] 체결부재(130)는 연결부재(140)가 일단에 관통되는 아이볼트(131)와, 아이볼트(131)에 나사결합되는 너트(132)를 포함한다. 따라서, 아이볼트(131)가 줄대(120)들의 관통홀(122)을 관통하면서 서로 겹쳐진 지봉천(110)들도 관통한 상태로 너트(132)에 나사결합됨에 따라 줄대(120)들을 밀착시킨 상태로 고정시킬 수 있다. 즉, 줄대(120)의 돌기(121)들이 서로 겹쳐지면서 밀착될 수 있어서 지봉천(110)들을 강하게 압착시킬 수 있다. 그리고, 아이볼트(131)들에 연결부재(140)가 관통된 상태로 연결됨에 따라 줄대(120)들의 형태가 변형되지 않으면서 견고하게 유지될 수 있다.
- [0019] 또한, 아이볼트(131)는 드라이버용 홈이 형성되는 헤드(134)가 형성되고 외주면에 나사산이 형성되는 볼트(133)와, 볼트(133)가 관통되는 관통홀(135)이 형성되고, 관통홀(135)과 이격되면서 연결부재(140)가 관통되는 링(136)이 형성되며, 헤드(134)에 걸려서 공회전가능하게 고정되는 연결부(137)로 구성될 수 있다.
- [0020] 따라서, 볼트(133)을 관통홀(135)에 삽입시켜서 연결부(137)가 헤드(134)에 걸리게 한다. 이어서, 볼트(133)을 줄대(120)들에 관통시켜서 드라이버를 이용하여 헤드(134)를 회전시켜서 너트(132)에 나사결합 시킨다. 이러한 상태에서, 연결부(137)의 링(136)에 연결부재(140)인 끈(141)을 삽입시킨다. 이때, 링(136)에 끈(141)이 삽입된 상태에서 당겨지는 과정에서 링(136)과 함께 연결부(137)가 볼트(133)의 헤드(134)에 걸린상태로 공회전되므로, 볼트(133)가 너트(132)에서 풀리는 것을 방지될 수 있을 뿐만 아니라, 끈(141)이 용이하게 당겨질 수 있다.
- [0021] 연결부재(140)는 체결부재(130)들의 링(136)에 관통되어서 연속적으로 연결되는 끈(141)과, 끈(141)의 양단을 고정하는 고정부(142)로 구성된다. 끈(141)은 로프나 와이어로 구성되고, 고정부(142)는 와셔로 구성된다. 따라서, 끈(141)을 각각의 링(136)들에 삽입시킨 상태로 당긴 상태로 끈(141)의 양단에 각각 또는 동시에 고정부(142)인 와셔로 고정하여 끈(141)이 링(136)에서 풀리는 것을 방지할 수 있다.
- [0022] 더욱 상세히 설명하면, 원호형태의 줄대(120)와 반원형태의 줄대(120)가 서로 연이어지면서 상하로 이격되는 원호형태의 줄대(120)들에 설치된 링(136)에 끈(141)이 지그재그로 삽입되면서 당겨진 후에 고정부(142)인 와셔에 의해 고정될 수 있다. 즉, 끈(141)이 에어지봉(100)의 내부에 공기가 충전됨에 따라 팽창되는 지봉천(110)을 트러스형태로 잡아줌에 따라, 에어지봉(100)이 터져서 파손되는 것을 방지함과 동시에 에어지봉(100)의 볼록한 형태를 견고하게 유지시킬 수 있다.
- [0023] 또한, 도 5 및 도 6에 도시된 바와 같이 본 발명은 에어지봉(100)에 내장되어 탄력적으로 수축을 방지하는 다수의 에어튜브(150)를 더 포함한다. 이러한, 에어튜브(150)는 장방형의 플렉시블한 튜브천(151)과, 튜브천(151)의

길이방향을 따라 양측에 형성되는 복수의 날개(152)로 구성된다. 그리고, 서로 인접하는 날개(152)들의 양측이 길이방향이면서 삼각형태로 겹쳐지게 한 상태로 접촉되며, 튜브천(151)의 일측 날개(152)들과 튜브천(151)의 타측 날개(152)들이 서로 대칭되게 접촉되어서 원호형태의 원통형상으로 형성된다. 이어서, 원호형태이면서 원통형상인 튜브천(151)의 내부에 공기를 채운 상태로 양단을 폐쇄하면 에어튜브(150)가 완성된다.

[0024] 따라서, 반원형태의 에어튜브(150)가 에어지붕(100)의 내측에 내장됨에 따라 외부의 설압이나 풍압에 의해 지붕천(110)의 상하면이 서로 마찰되어서 손상되는 것을 방지할 수 있을 뿐만 아니라, 에어지붕(100)의 상부로 볼록한 형태를 용이하게 유지시킬 수 있다.

[0025] 그리고, 에어튜브(150)는 에어지붕(100)의 내측에서 하부면에 본드에 의해 접촉되어서 고정되거나 연결부재(140)의 끈(141)에 의해 묶인 상태로 줄대(120)에 고정될 수 있다. 여기서, 끈(141)을 에어튜브(150)의 상부를 감싸는 상태로 에어튜브(150)의 양측에 위치되는 줄대(120)들에 고정된 아이볼트(131)에 끈(141)의 양단을 묶어서 고정할 수 있다. 따라서, 에어튜브(150)가 줄대(120)들에 고정되므로 에어지붕(100)에서 공기가 유실되어도 에어튜브(150)에 의해 에어지붕(100)의 볼록한 형태가 견고하게 유지될 수 있다.

[0026] 한편, 도 1에 도시된 바와 같이 전술한 바와 같은 에어지붕(100)은 외측을 전체적으로 감싸서 끝단이 외벽(300)의 상부에 외피(160)가 더 설치될 수 있다. 이러한, 외피(160)는 투명한 합성수지나 비닐로 구성되어 빛이 투과되면서 에어지붕(100)의 하부에서 외벽(300)의 내측에 형성되는 공간에 채워진 공기의 유실을 방지하도록 높이조절부재(200)의 상부에 연결될 수 있다.

[0027] 또한, 에어지붕(100)은 그물망(170)으로 감싸져서 어느 한쪽이 튀어나오는 것을 방지할 수 있어서 외형이 전체적으로 고르게 유지될 수 있다. 즉, 외피(160)의 외측에 그물망(170)이 감싸지는 상태로 높이조절부재(200)의 상부에 연결될 수 있다. 또한, 에어지붕(100)은 항상 팽팽한 상태가 유지되도록 공기공급부재(500)가 연결되어 필요시에나 주기적으로 공기가 충전될 수 있다. 더욱이, 그물망(170)이 감싸진 후에 그물망(170)의 흐트러짐이 방지되도록 외피(160)가 추가적으로 더 감싸질 수도 있다.

[0028] 이와 같이, 구성되는 에어지붕(100)은 높이조절부재(200)의 상부에 터널형태의 지붕을 형성할 수 있다. 또한, 에어지붕(100)과 높이조절부재(200)와 외벽(300)으로 외형이 완성된 후에 전면과 후면에 공기의 유실을 방지하는 비닐로 폐쇄된다. 또한, 전면에는 사람이나 작물이 드나들 수 있는 도어가 형성된다.

[0029] 한편, 도 7에 도시된 바와 같이 에어지붕(100)은 전체적으로 감싸지면서 묶여지는 로프(101)에 의해 외측면이 전체적으로 형태가 유지될 수 있다. 즉, 로프(101)는 에어지붕(100)의 상부를 전후좌우로 감싸면서 묶여지고 지그재그로 감싸면서 묶여질 수 있다.

[0030] 이와 같이, 에어지붕(100)은 외피(160)와 그물망(170)이 감싸진 후에 로프(101)에 의해 묶여져서 감싸진 상태가 견고하게 유지되므로 외부에서 태풍 등의 강한 풍압에 의한 파손이 방지됨과 동시에 형태가 견고하게 유지될 수 있다.

[0031] 도 8 내지 도 11에 도시된 바와 같이 높이조절부재(200)는 에어지붕(100)의 테두리를 벌리거나 좁혀서 에어지붕(100)의 높이를 조절한다. 이러한, 높이조절부재(200)는 외벽(300)의 상부 양측에 각각의 하단이 회전가능하게 고정되고 에어지붕(100)의 하부 양측에 각각의 상단이 회전가능하게 고정되는 복수의 회전부(210)와, 회전부(210)들 각각의 상단이 서로 모이게 하거나 외측으로 벌어지도록 외벽(300)들의 상부에서 각각의 회전부(210)들을 서로 반대방향으로 회전시키는 복수의 회전구동부(220)를 포함한다.

[0032] 회전부(210)는 복수로 구성되는 판재형태로 형성되어 외벽(300)의 상부에 형성되는 회전브라켓(310)에 하부 양측이 회전가능하게 고정되는 회전돌기(211)가 형성된다. 그리고, 회전부(210)는 상단이 에어지붕(100)의 하부에 로프 등의 연결부재들에 의해 유동가능하게 연결될 수 있다.

[0033] 회전구동부(220)는 회전부(210)의 회전돌기(211)에 축결합되어서 회전부(210)를 정회전시키거나 역회전시키는 모터로 구성된다.

[0034] 이와 달리, 회전구동부(220)는 회전부(210)에 실린더축이 연결되고 외벽(300)에 고정되는 실린더로 구성될 수 있다.

[0035] 따라서, 회전구동부(220)의 구동에 의해 회전부(210)들이 각각 회전되어서 상단이 서로 멀어지면 에어지붕(100)의 하단이 양측으로 벌어지므로 에어지붕(100)의 높이가 낮아지게 된다. 즉, 에어지붕(100)의 높이가 낮아지면 에어지붕(100)의 상부에 모여지는 실내의 따뜻한 공기가 재배되는 작물에 가까워지면서 고르게 제공될 수 있으므로, 추운 겨울날에 용이하게 사용될 수 있다. 또한, 회전구동부(220)의 구동에 의해 회전부(210)들이 각각

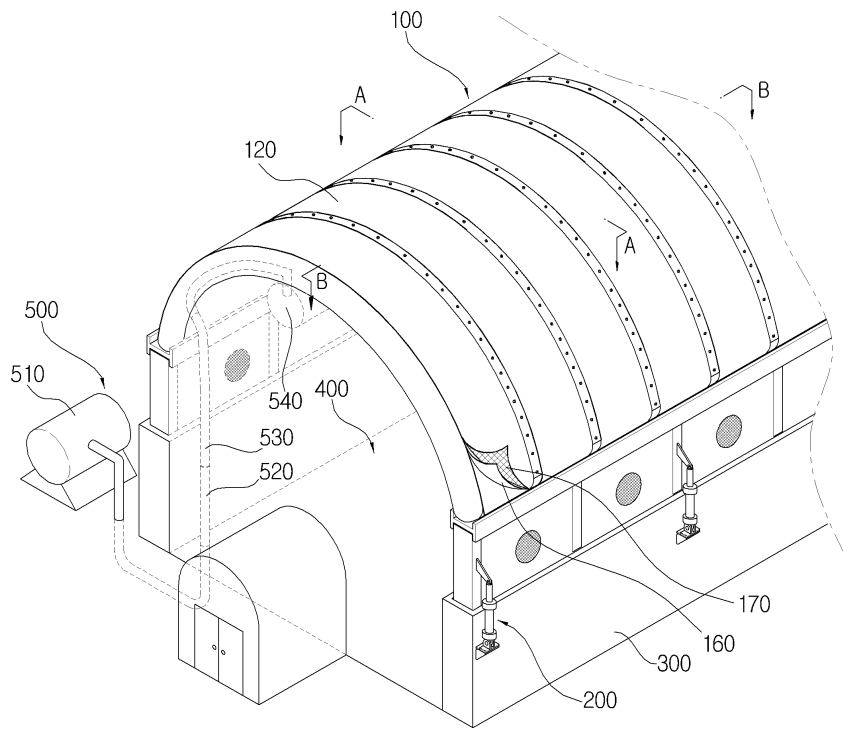
역회전되어서 상단이 서로 가까워지면 에어지붕(100)의 하단이 양측으로 모여지므로 에어지붕(100)의 높이가 높아지게 된다. 즉, 에어지붕(100)의 높이가 높아지면 에어지붕(100)의 상부에 모여지는 실내의 따뜻한 공기가 재배되는 작물에서부터 멀어질 수 있으므로, 더운 여름날에 용이하게 사용될 수 있다.

- [0036] 도 1, 도 10, 도 11에 도시된 바와 같이 외벽(300)은 높이조절부재(200)의 하부에 설치되고 내부에 작물이 재배되는 공간이 형성되도록 지면에 설치된다.
- [0037] 또한, 도 12에 도시된 바와 같이 외벽(300)은 지면에 기립되는 벽체(310)와, 벽체(310)를 측방으로 관통하게 설치되어 공기가 이동되는 통풍관(320)과, 통풍관(320)의 양단에 설치되어 이동되는 공기를 필터링하여 이물질이나 먼지를 필터링하는 필터(330)와, 통풍관(320)의 상부에 회전가능하게 고정되어 통풍관(320)을 개폐하는 개폐판(340)과, 개폐판(340)이 통풍관(320)을 개폐하도록 개폐판(340)을 정회전시키거나 역회전시키는 개폐구동부(350)를 포함한다.
- [0038] 벽체(310)는 콘크리트벽이나 벽돌이 축조되어서 실내공간이 형성되도록 사각형태로 형성된다.
- [0039] 통풍관(320)은 경질의 금속이나 플라스틱 파이프로 구성된다.
- [0040] 개폐판(340)은 금속이나 플라스틱 판재로 구성되어 통풍관(320)의 테두리에서 상부에 회전가능하게 고정되고, 공기의 유실을 방지하기 위해 테두리에 고무링이 설치될 수 있다.
- [0041] 개폐구동부(350)는 통풍관(320)에 연결되면서 개폐판(340)에 실린더축이 연결된 상태로 개폐판(340)이 정회전되거나 역회전되도록 개폐판(340)을 밀거나 당기는 실린더로 구성된다.
- [0042] 따라서, 개폐구동부(350)를 구동시켜서 개폐판(340)이 통풍관(320)을 개방하도록 하여 실내공기를 외부로 배출시키게 하고 개폐판(340)이 통풍관(320)을 폐쇄하도록 하여 실외공기가 실내로 유입되는 것을 방지할 수 있다.
- [0043] 작물재배수단(400)은 외벽(300)의 실내에 구비되어 작물이 재배되는 것으로, 작물재배용으로 사용되는 흙으로만 구성될 수 있다.
- [0044] 또한, 도 10 및 도 11에 도시된 바와 같이 작물재배수단(400)은 작물이 재배되는 재배공간이 상부로 개구되는 케이스(410)와, 케이스(410)의 재배공간에 채워지는 토양(420)과, 케이스(410)에 구비되어 외부열의 침투를 차단하는 단열재(430)와, 케이스(410)에 구비되어 내부의 습기가 유실되는 것을 방지하는 방수층(440)과, 케이스(410)의 재배공간에서 하부에 배관되어 외부에서 강제로 공급되는 외부공기를 토양(420)에 공급하는 공기공급관(450)을 포함한다.
- [0045] 케이스(410)는 콘크리트구조물로 구성될 수 있다.
- [0046] 토양(420)은 규산65-75중량%, 석회7-10중량%, 마그네슘5-10중량%, 칼륨3-7중량%, 철0.5-1중량%, 알루미늄1-2중량%로 이루어진 토양과 팽화왕겨가 7~8 : 2~3의 비율로 혼합된다. 이와 같이 구성되는 토양(420)은 작물에 양분을 제공함과 동시에 흙을 개선할 수 있다. 여기서, 팽화왕겨는 왕겨의 수지가 파괴되도록 칩이나 분말형태로 갈아서 사용할 수 있다. 즉, 이나 분말형태의 팽화왕겨는 수지가 파괴됨으로 물에 뜨지 않으면서 용이하게 혼합될 수 있다.
- [0047] 그리고, 토양(420)과 물이 3 : 1의 비율로 혼합될 수 있다. 여기서, 물을 대신하여 양액이 혼합될 수 있다.
- [0048] 단열재(430)는 케이스(410)의 외주면에 구성된다.
- [0049] 방수층(440)은 케이스(410)의 내주면에 구성된다.
- [0050] 공기공급관(450)은 경질의 금속이나 플라스틱관으로 구성되어 케이스(410)의 바닥에 배관되는 부분에 공기가 분산되어서 배출되도록 다수의 홀이 형성된다. 그리고, 공기공급관(450)은 공기공급부재(500)의 공기공급부(510)를 통해 공기를 제공받도록 후술되는 제1관(520)이 연결될 수 있다.
- [0051] 따라서, 공기가 토양(420)에 공급됨에 따라 작물에 산소가 용이하게 제공될 수 있을 뿐만 아니라 토양(420)이 굳어져서 경반층이 형성되는 것을 방지할 수 있다.
- [0052] 도 1, 도 10, 도 11에 도시된 바와 같이 공기공급부재(500)는 작물재배수단(400)에 외부의 공기를 공급하는 것으로, 공기를 강제로 공급하는 공기공급부(510)와, 공기공급부(510)에 일단이 연결된 상태로 지중에 매설되면서 외벽(300)의 실내에서 상부로 돌출되는 타단이 돌출되는 경질의 제1관(520)과, 제1관(520)의 타단에 하단이 연결되면서 에어지붕(100)의 천정까지 상단이 돌출되는 연결의 제2관(530)을 포함한다.

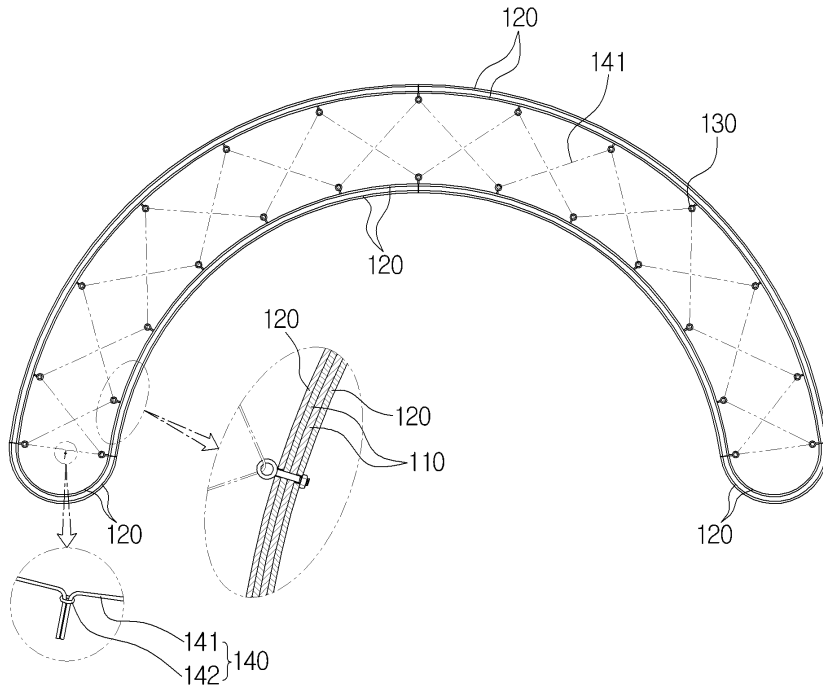
- | | |
|--------------|-------------|
| 340 : 개폐관 | 350 : 구동부 |
| 400 : 작물재배수단 | 410 : 케이스 |
| 420 : 토양 | 430 : 단열재 |
| 440 : 방수층 | 450 : 공기공급관 |
| 500 : 공기공급부재 | 510 : 공기공급부 |
| 520 : 제1관 | 530 : 제2관 |

도면

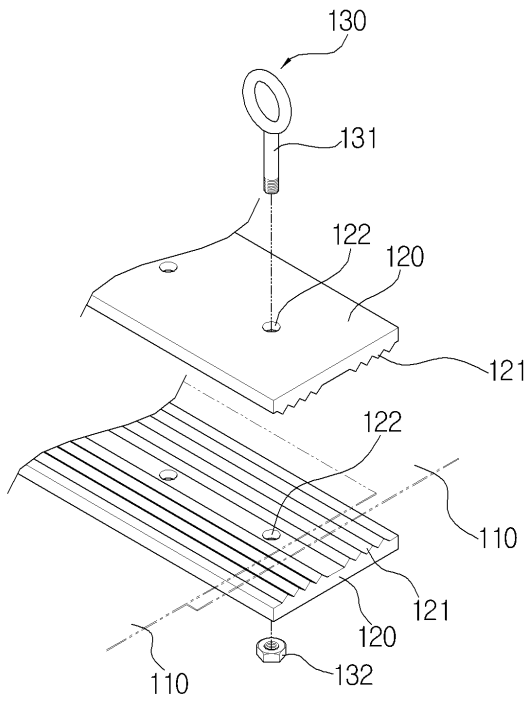
도면1



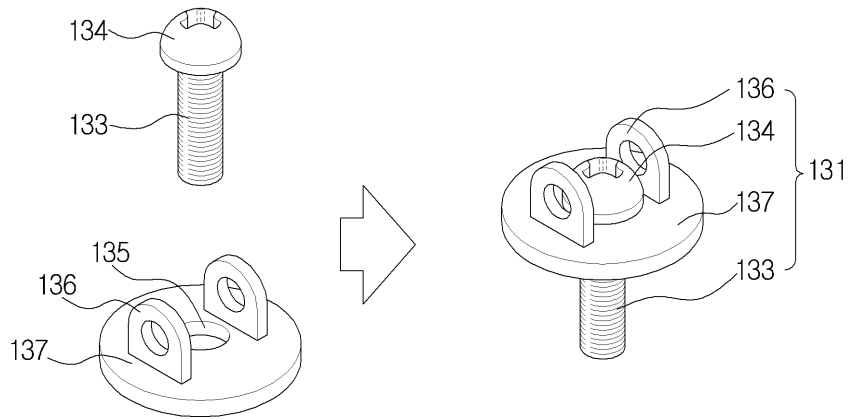
도면2



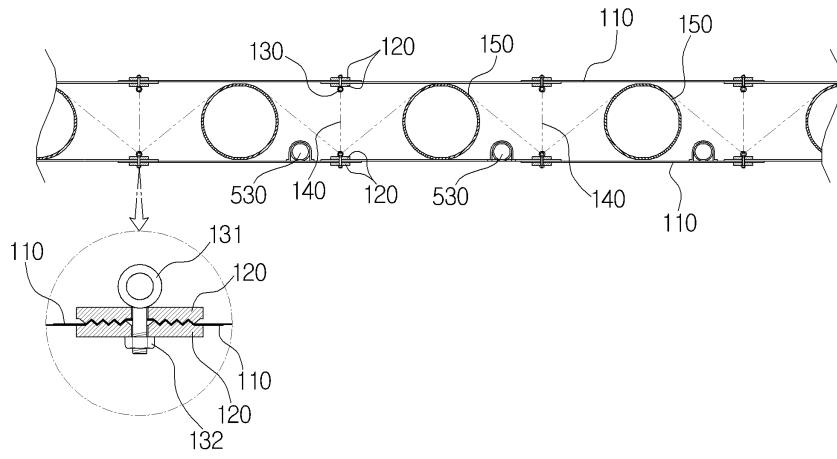
도면3



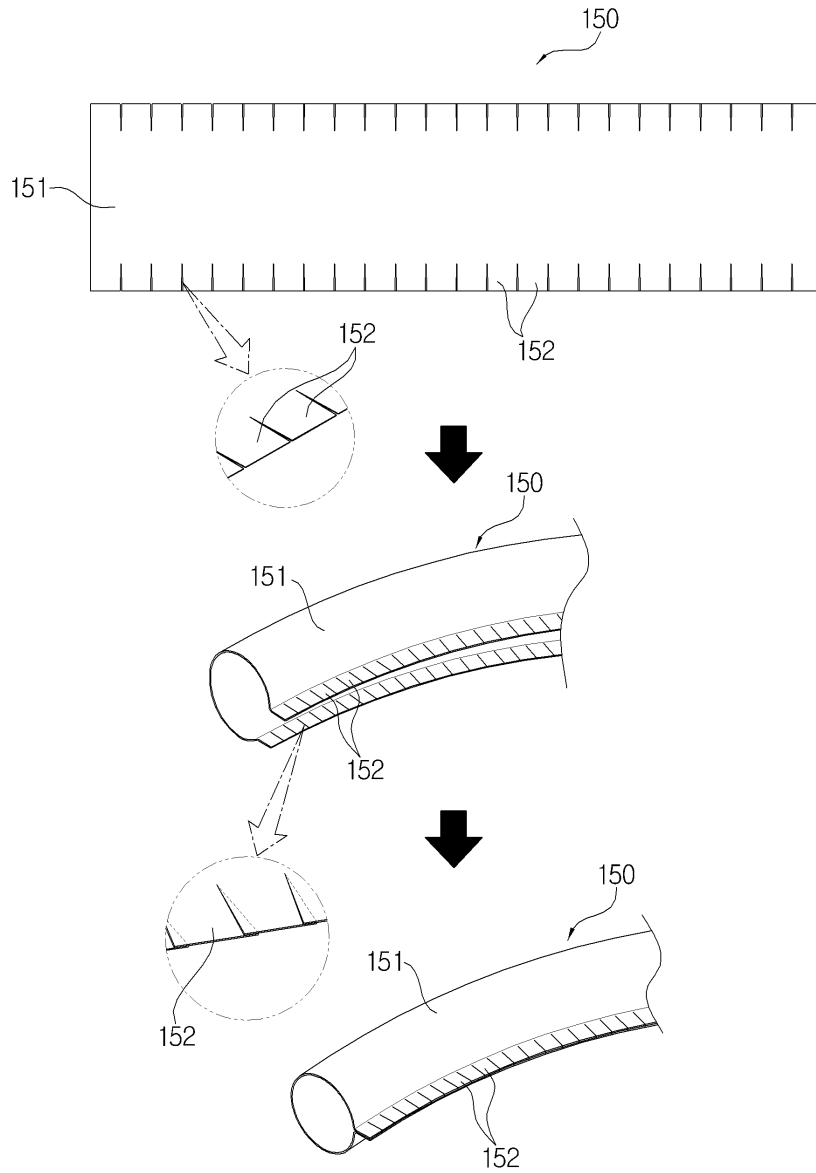
도면4



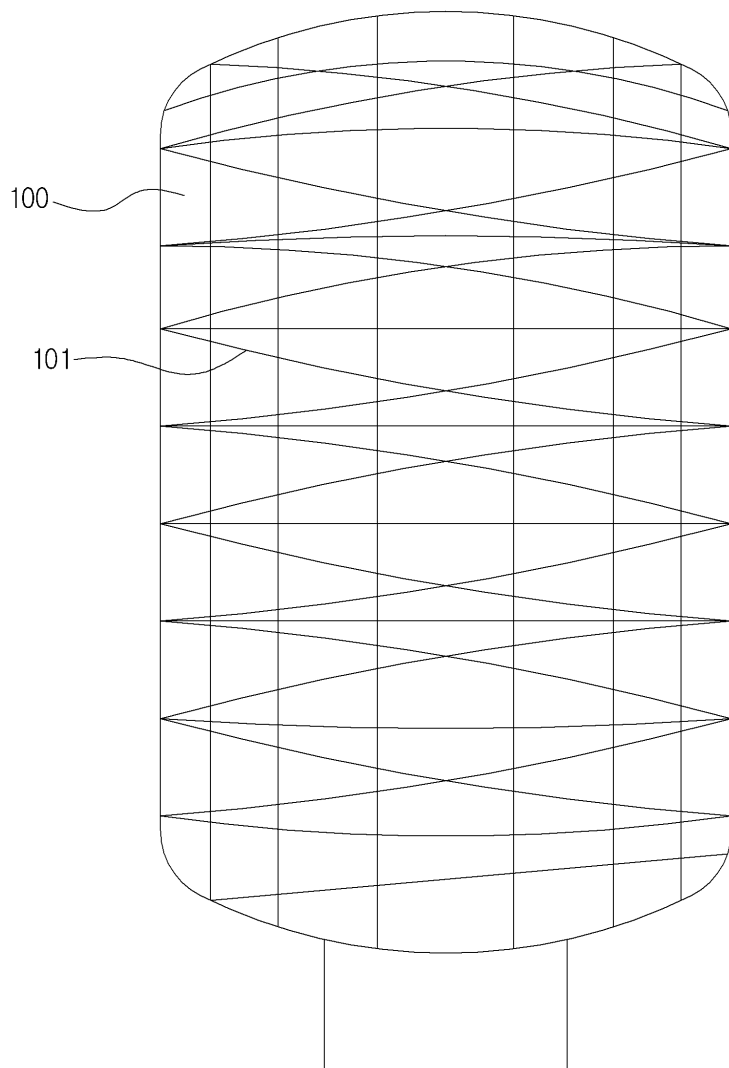
도면5



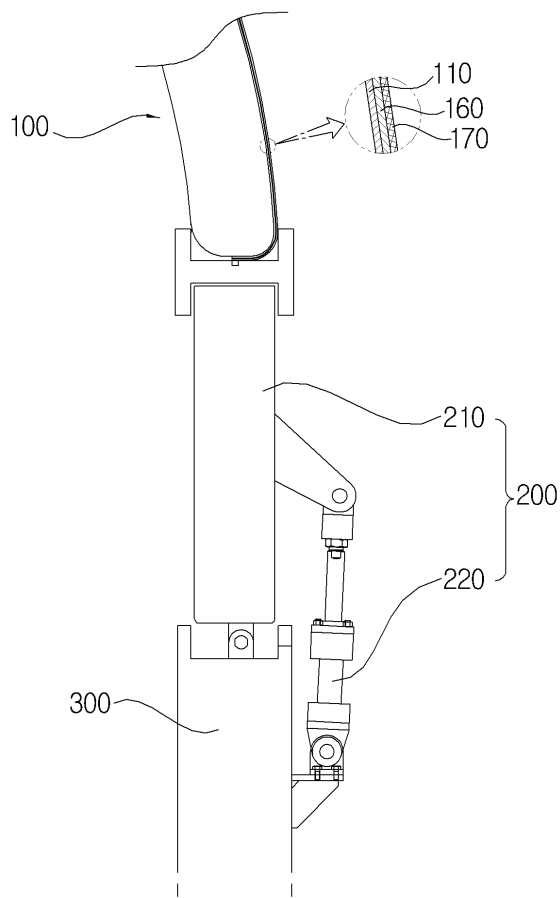
도면6



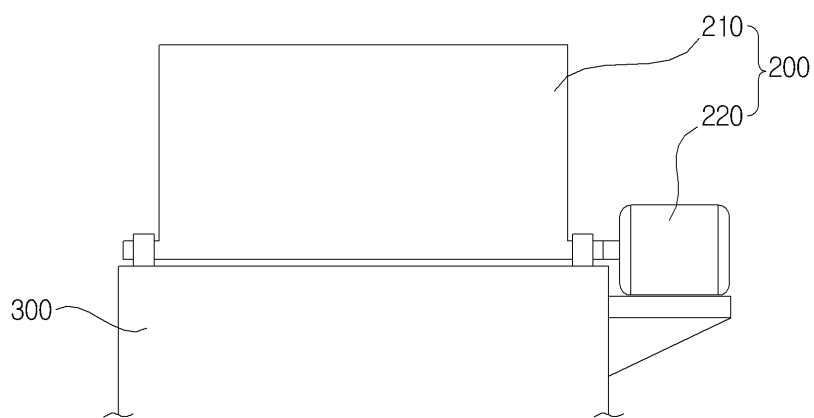
도면7



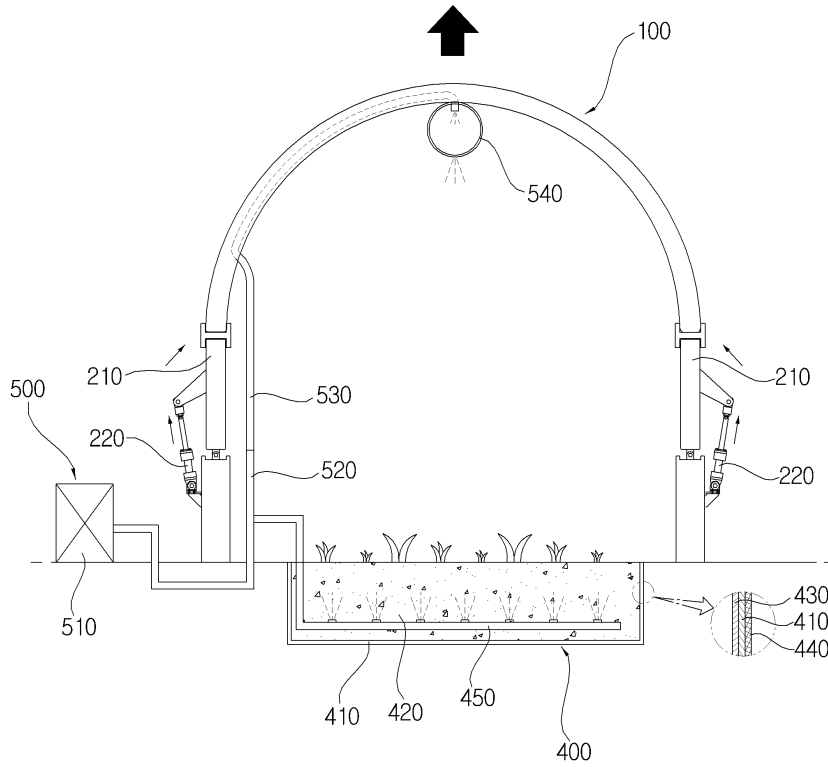
도면8



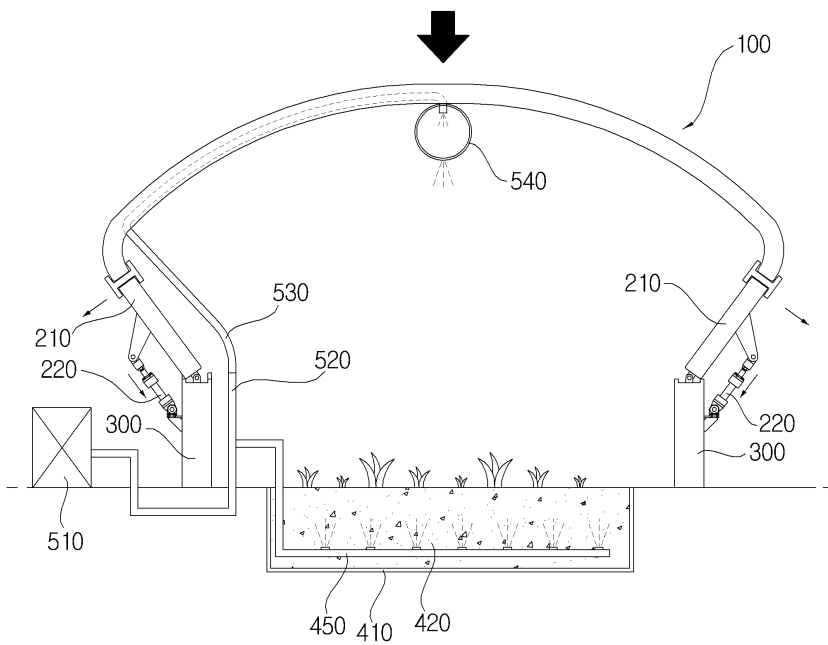
도면9



도면10



도면11



도면12

