

명세서

청구범위

청구항 1

소정간격으로 이격되면서 지면에 고정되는 복수의 베이스부재(100)와,
 베이스부재(100)에 고정되어서 기립되는 복수의 펜스(200)와,
 펜스(200)들을 커버하는 상태로 고정되고 내부에 공기가 충전되어 상부로 불록하게 형성되는 에어지붕(300)을 포함하고,
 에어지붕(300)은
 내부에 공기가 채워져서 상부로 불록하게 형성되어 소정간격으로 이격되게 배열되는 다수의 튜브(310)와,
 튜브(310)들의 사이에 위치되어 충전되는 공기에 의해 팽창되고 공기의 배출에 의해 수축되는 신축튜브(320)와,
 신축튜브(320)의 신축공간(A)이 확보되도록 튜브(310)들을 이격된 상태로 고정시키는 튜브고정부(330)를 포함하
 며,
 튜브(310)는
 외측에 분산되어서 배치되는 다수의 보조튜브(311)와,
 보조튜브(311)들을 감싸는 상태로 지지하는 커버튜브(312)를 더 포함하는 것을 특징으로 하는 에어하우스.

청구항 2

청구항 1에 있어서, 튜브(310)는 빛이 투과되도록 투명하면서 장방형의 원호형태로 형성되는 것을 특징으로 하
 는 에어하우스.

청구항 3

청구항 1에 있어서, 신축튜브(320)는 빛을 차단하거나 일부만 투과되도록 불투명 또는 반투명한 비닐로 구성되
 고 튜브(310)보다 짧은 길이와 튜브(310)보다 넓은 폭으로 형성되는 것을 특징으로 하는 에어하우스.

청구항 4

청구항 1에 있어서, 튜브고정부(330)는
 튜브(310)를 감싸는 상태로 구비되어 튜브(310)의 형태를 유지시키는 튜브형상유지부(331)와,
 튜브형상유지부(331)의 상부와 하부를 커버하는 상태로 튜브형상유지부(331)에 고정되어 신축튜브(320)의 신축
 공간(A)이 형성되도록 튜브(310)들의 간격을 유지시키는 튜브간격유지부(332)와,
 튜브간격유지부(332)를 튜브형상유지부(331)에 고정시키는 연결부(333)를 포함하는 것을 특징으로 하는 에어하
 우스.

청구항 5

청구항 4에 있어서,
 튜브형상유지부(331)는 망으로 구성되고,

튜브간격유지부(332)는 튜브형상유지부(331)에 감싸진 튜브(310)들을 감싸는 망으로 구성되고, 연결부(333)는 튜브간격유지부(332)를 튜브형상유지부(331)에 묶어서 고정시키는 끈이나 밴드로 구성되는 것을 특징으로 하는 에어하우스.

청구항 6

소정간격으로 이격되면서 지면에 고정되는 복수의 베이스부재(100)와, 베이스부재(100)에 고정되어서 기립되는 복수의 펜스(200)와, 펜스(200)들을 커버하는 상태로 고정되고 내부에 공기가 충전되어 상부로 볼록하게 형성되는 에어지붕(300)을 포함하고, 에어지붕(300)은 내부에 공기가 채워져서 상부로 볼록하게 형성되어 소정간격으로 이격되게 배열되는 다수의 튜브(310)와, 튜브(310)들의 사이에 위치되어 충전되는 공기에 의해 팽창되고 공기의 배출에 의해 수축되는 신축튜브(320)와, 신축튜브(320)의 신축공간(A)이 확보되도록 튜브(310)들을 이격된 상태로 고정시키는 튜브고정부(330)와, 신축튜브(320)의 일단에 연결되는 튜브로프(340)와, 튜브로프(340)가 연결된 상태로 감기는 로프릴(350)과, 신축튜브(320)의 타단에 연통되게 연결되어 외부에서 입력되는 공기를 신축튜브(320)에 공급하는 공기호스(360)와, 공기호스(360)가 연통된 상태로 감기는 호스릴(370)과, 로프릴(350) 및 호스릴(370)을 동시에 정회전시키거나 역회전시키는 구동부(380)와, 신축튜브(320)에 공기를 주입하거나 배출시키는 에어공급부(390)를 더 포함하는 것을 특징으로 하는 에어하우스.

청구항 7

청구항 6에 있어서, 공기호스(360)는 호스릴(370)에 용이하게 감기도록 고무나 플렉시블한 합성수지로 구성되고, 호스릴(370)은 공기호스(360)가 감기는 회전축(371)과 회전축(371)의 양측에 형성되어 공기호스(360)의 이탈을 방지하는 가이드벽(372)으로 구성되고, 회전축(371)은 내부가 중공되는 파이프형태로 형성되어 공기호스(360)의 끝단이 측방으로 연통되게 고정되고, 일단이 일측의 가이드벽(372)에 관통되어서 고정되며, 타단이 타측의 가이드벽(372)에 폐쇄된 상태로 고정되는 것을 특징으로 하는 에어하우스.

발명의 설명

기술 분야

[0001] 본 발명은 지면에 기립되는 펜스에 에어지붕이 설치될 수 있어서 에어지붕의 높이가 펜스의 높이만큼 증대될 수 있는 에어하우스에 관한 것이다.

배경 기술

[0002] 일반적으로 식물은 토양에 심은 상태에서 토양의 양분, 태양 빛, 그리고 우천 시에 공급되는 빗물에 의한 수분

의 공급으로 재배하여 재배된 작물을 수확하여 농산물로 사용하게 된다.

- [0003] 따라서, 재배되는 작물의 수확량을 늘리기 위해서 많은 재배작물들이 비닐하우스에서 재배되고 있으며, 이로 인해 소비자들은 계절에 구분 없이 싱싱한 야채나 과일을 먹을 수 있다.
- [0004] 전술한 비닐하우스는 원호형태인 샤프트들을 소정간격으로 이격시켜서 각각의 양단을 지면에 고정시킨 후에 샤프트들에 비닐을 씌워서 지면에 고정하는 것으로 완성될 수 있다.
- [0005] 그러나, 샤프트들이 원호형태로 형성됨에 의해 비닐하우스의 전체적인 높이를 증대시킬 수 없는 문제점이 있었다.
- [0006] 본 발명의 배경기술은 대한민국 특허청에 출원번호 10-1997-0038086호가 1997.08.09.일자로 공개되어서 개시되어 있다.

발명의 내용

해결하려는 과제

- [0007] 본 발명이 해결하고자 하는 과제는, 지면에 기립되는 펜스에 에어지붕이 설치될 수 있어서 에어지붕의 높이가 펜스의 높이만큼 증대될 수 있는 에어하우스를 제공하고자 하는 것이다.

과제의 해결 수단

- [0008] 본 발명의 일실시예에 따른 에어하우스는, 소정간격으로 이격되면서 지면에 고정되는 복수의 베이스부재(100)와, 베이스부재(100)에 고정되어서 기립되는 복수의 펜스(200)와, 펜스(200)들을 커버하는 상태로 고정되고 내부에 공기가 충전되어 상부로 볼록하게 형성되는 에어지붕(300)을 포함하고, 에어지붕(300)은 내부에 공기가 채워져서 상부로 볼록하게 형성되어 소정간격으로 이격되게 배열되는 다수의 튜브(310)와, 튜브(310)들의 사이에 위치되어 충전되는 공기에 의해 팽창되고 공기의 배출에 의해 수축되는 신축튜브(320)와, 신축튜브(320)의 신축공간(A)이 확보되도록 튜브(310)들을 이격된 상태로 고정시키는 튜브고정부(330)를 포함하는 것을 특징으로 한다.

발명의 효과

- [0009] 본 발명의 일실시예에 따른 에어하우스는, 지면에 기립되는 펜스에 에어지붕이 설치될 수 있어서 에어지붕의 높이가 펜스의 높이만큼 증대될 수 있다. 즉, 에어지붕의 높이가 펜스의 높이만큼 더 증대되므로 콤팩트와 같은 부피가 큰 농기계들이 에어하우스의 내부로 편리하게 드나들 수 있는 이점이 있다.

도면의 간단한 설명

- [0010] 도 1은 본 발명의 일실시예에 따른 에어하우스를 보인 사시도.
- 도 2는 본 발명의 내부를 보인 도면.
- 도 3은 본 발명에 적용되는 베이스부재를 확대 도시한 단면도.
- 도 4는 본 발명에 적용되는 베이스부재와 펜스를 보인 사시도.
- 도 5는 본 발명에 적용되는 차광부를 보인 사시도.
- 도 6은 본 발명의 차광부 사용상태를 보인 사용상태도.
- 도 7은 본 발명에 적용되는 에어지붕을 보인 분해사시도.
- 도 8은 본 발명의 에어지붕이 조립된 상태를 보인 사시도.

- 도 9는 본 발명에 적용되는 튜브를 보인 도면.
- 도 10은 본 발명에 적용되는 신축튜브가 당겨지는 상태를 보인 도면.
- 도 11은 본 발명의 신축튜브가 신축공간으로 이동된 상태를 보인 도면.
- 도 12는 본 발명의 신축튜브가 팽창된 상태를 보인 도면.
- 도 13은 본 발명의 신축튜브의 일단이 공기호스에 연결된 상태를 보인 도면.
- 도 14는 본 발명의 신축튜브의 타단이 튜브로프에 연결된 상태를 보인 도면.
- 도 15는 본 발명에 적용되는 높이조절수단을 보인 사시도.
- 도 16은 본 발명의 높이조절수단에 의해 에어지붕이 들려지기 전 원호형태를 보인 도면.
- 도 17은 본 발명의 높이조절수단에 의해 에어지붕이 들려져서 삼각형태를 보인 도면.
- 도 18은 본 발명에 적용되는 변형방지수단을 보인 도면.
- 도 19는 본 발명의 변형방지수단이 에어지붕에 적용된 상태를 보인 사시도.
- 도 20은 본 발명에 적용되는 냉각수포집수단을 보인 도면.
- 도 21은 본 발명의 일실시예에 따른 커버수단이 에어지붕을 커버한 상태를 보인 도면.
- 도 22는 본 발명의 다른 실시예에 따른 커버수단이 에어지붕을 커버한 상태를 보인 도면.
- 도 23은 도 22의 커버수단을 보인 사시도.
- 도 24는 도 22의 커버수단의 사용상태를 보인 사시도.

발명을 실시하기 위한 구체적인 내용

- [0011] 이하, 첨부된 도면을 참조하여 본 발명에 대하여 자세히 살펴본다.
- [0012] 도 1 및 도 2에 도시된 바와 같이 본 발명의 일실시예에 따른 에어하우스는, 베이스부재(100)와, 펜스(200)와, 에어지붕(300)을 포함한다.
- [0013] 베이스부재(100)는 복수로 구성되어 소정간격으로 이격되면서 지면에 고정되는 것이다.
- [0014] 도 3 및 도 4에 도시된 바와 같이 베이스부재(100)는 장방형의 베이스부(110)와, 베이스부(110)의 양측에 길이 방향을 따라 기립되는 복수의 외벽부(120)를 포함한다.
- [0015] 베이스부(110)는 장방형이면서 평판형태로 형성되어 소정간격으로 이격되어서 나란히 지면에 고정된다.
- [0016] 외벽부(120)는 베이스부(110)의 양측에서 상부로 돌출됨에 의해 베이스부(110)의 상부에 공간이 형성된다. 즉, 외벽부(120)들이 베이스부(110)의 양측에 형성됨에 의해 베이스부재(100)의 단면의 형상이 "U"형태로 형성될 수 있다. 따라서, 베이스부재(100)에 후술되는 웨이트(130)를 위치시켜서 베이스부재(100)의 무게를 증대시킬 수 있다.
- [0017] 또한, 외벽부(120)는 상단에 펜스(200)를 고정시키기 위한 펜스고정부(121)가 형성되고, 에어지붕(300)을 고정시키기 위한 지붕고정부(122)가 형성된다.
- [0018] 펜스고정부(121)는 펜스(200)의 하단이 삽입되어서 고정되도록 홈으로 구성될 수 있다. 즉, 펜스(200)가 펜스고정부(121)인 홈에 삽입되어서 고정되므로 펜스(200)가 외벽부(120)의 상부에 기립된 상태로 고정될 수 있다.
- [0019] 지붕고정부(122)는 에어지붕(300)을 고정시키는 후술되는 로프(712)가 묶여지기 위한 것으로 외벽부(120)의 상부나 측면에 설치되는 고정핀으로 구성될 수 있다. 이러한, 고정핀은 로프(712)가 걸려서 묶여지도록 끝단이 절곡되거나 끝단에 헤드나 링이 형성될 수 있다. 물론, 지붕고정부(122)는 다수로 구성되어 많은 수의 로프(712)가 묶여질 수 있다.
- [0020] 또한, 베이스부재(100)는 외벽부(120)들의 사이에 구비되어 무게를 제공하면서 에어지붕(300)의 내부공간에서 온도와 습도를 조절하는 웨이트(130)를 포함한다. 이러한, 웨이트(130)는 모래나 물로 구성될 수 있다. 즉, 웨

이트(130)가 모래로 구성되면 무게를 제공함과 동시에 주간에 햇빛에 의해 가열되어서 야간에 온열을 제공할 수 있다. 또한, 웨이트(130)가 물로 구성되면 무게를 제공함과 동시에 주간에 햇빛에 의해 가열되어서 야간에 온열을 제공할 수 있을 뿐만 아니라, 습도조절에 도움이 될 수 있다. 물론, 모래와 물이 함께 사용될 수도 있다.

- [0021] 이와 같이, 베이스부재(100)는 지면에 설치되면 베이스부(110)에 의해 장방형의 평판형태로 형성됨에 의해 펜스(200)와 에어지붕(300)을 포함하는 하중이 가해져도 넓은 범위의 지면에 지지됨에 의해 지반이 침하되는 것을 방지할 수 있다. 즉, 베이스부재(100)는 사막에서 모래를 포함하는 연약 지반에서 더욱 유용하게 사용될 수 있다.
- [0022] 펜스(200)는 복수로 구성되어 베이스부재(100)에 고정되어서 기립되는 것으로, 베이스부재(100)의 상부에 소정 간격으로 이격되어서 고정되는 복수의 제1샤프트(210)와, 제1샤프트(210)들의 상단에 수평상태로 고정되는 제2샤프트(220)를 포함한다.
- [0023] 제1샤프트(210)들이 각각 소정간격으로 이격되면서 펜스(200)의 외벽부(120)에 기립된 상태로 고정되고, 제2샤프트(220)가 제1샤프트(210)들의 상단에 수평상태로 고정되므로, 펜스(200)의 전체적인 하중의 증대를 방지하면서 견고한 구조를 제공할 수 있다.
- [0024] 따라서, 펜스(200)의 상부에 에어지붕(300)이 설치됨에 의해 에어지붕(300)을 지면과 이격시켜서 파손을 방지할 수 있을 뿐만 아니라, 유연성을 갖는 에어지붕(300)의 기초적인 형태를 견고하게 유지할 수 있다. 특히, 에어지붕(300)을 커버하는 후술되는 커버천(710)이 펜스(200)를 커버하는 상태로 고정됨에 의해 강풍이 불어도 에어지붕(300)의 변형을 방지할 수 있다.
- [0025] 더욱이, 펜스(200)의 높이만큼 에어지붕(300)이 높게 설치되므로 높이가 높은 농기계가 에어지붕(300)에 걸리지 않으면서 에어지붕(300)의 하부로 용이하게 드나들 수 있다.
- [0026] 도 4 내지 도 6에 도시된 바와 같이 본 발명은 베이스부재(100)에 고정되어 에어지붕(300)을 투과한 빛을 차단하는 차광부(400)를 더 포함한다.
- [0027] 이러한, 차광부(400)는 베이스부재(100)들에 기립된 상태로 고정되는 복수의 수직부(410)와, 수직부(410)들의 상부에 양단이 고정되는 수평부(420)와, 수평부(420)의 상부를 커버하여서 빛을 차단하는 차광막(430)과, 차광막(430)이 공급 및 회수 가능한 상태로 구비되어 외압에 의해 차광막(430)이 공급되게 하거나 공급된 차광막(430)을 회수하면서 수평부(420)의 일측에 위치되는 차광막공급부(440)와, 차광막공급부(440)에 구비된 차광막(430)이 수평부(420)를 커버하도록 차광막(430)이 펼쳐지게 하면서 수평부(420)의 타측에 위치되는 차광막펼침부(450)를 포함한다.
- [0028] 수직부(410)는 소정간격으로 이격되면서 수직된 상태로 베이스부재(100)에 고정되는 복수의 수직샤프트(411)와, 수직샤프트(411)들의 상단에 수평으로 고정되는 수평샤프트(412)를 포함한다.
- [0029] 수평부(420)는 수직부(410)들의 상부에 소정간격으로 이격된 상태로 양단이 연결되어서 고정되는 복수의 연결샤프트(421)와, 연결샤프트(421)들에 연결되어서 차광막(430)이 커버된 상태로 안착되는 안착부(422)를 포함한다.
- [0030] 여기서, 안착부(422)는 로프나 와이어로 구성되어 연결샤프트(421)들에 감겨서 지그재그형태를 이루게 된다. 즉, 안착부(422)가 지그재그형태를 이루게 되어 그물형태와 유사하게 촘촘한 형태를 이루게 되므로 외부의 빛이 투과되면서 차광막(430)이 하방으로 처지지 않으면서 안착될 수 있다. 또한, 안착부(422)는 로프나 와이어로 구성되어 연결샤프트(421)들에 감겨서 고정되므로 교체가 용이한 점도 있다.
- [0031] 차광막(430)은 빛을 차단하거나 일부의 빛이 투과되도록 불투명하거나 반투명한 비닐로 구성될 수 있다. 이러한, 차광막(430)은 빛의 차단이 요구되는 작물에 용이하게 사용될 수 있어서 작물의 생산량증대에 도움이 될 수 있다. 또한, 차광막(430)은 열을 차단하도록 단열천으로 구성될 수도 있다.
- [0032] 또한, 차광막(430)은 연결샤프트(421)의 길이보다 길고 연결샤프트(421)들의 간격보다 큰 폭으로 형성될 수 있다.
- [0033] 차광막공급부(440)는 차광막(430)이 감겨지는 공급릴(441)과, 공급릴(441)을 정회전이나 역회전시키는 릴구동부(442)를 포함한다.
- [0034] 공급릴(441)은 브라켓(401)을 통해 수평부(420)의 외측에 위치한 상태로 수직부(410)에 회전가능하게 고정되어 차광막(430)이 감겨질 수 있다. 그리고, 공급릴(441)에는 차광막(430)이 연결된 상태로 감겨지므로 차광막(430)이 완전히 풀리게 되어도 차광막(430)이 공급릴(441)에서 분리되지 않는다.

- [0035] *틸구동부(442)는 브라켓(401)에 고정된 상태로 공급릴(441)에 축결합되는 모터로 구성되어 공급릴(441)을 회전시킬 수 있다.
- [0036] 차광막펼침부(450)는 차광막(430)의 끝단에 연결되는 연결로프(451)와, 연결로프(451)가 감겨지는 로프릴(452)과, 로프릴(452)을 정회전이나 역회전시키는 로프구동부(453)를 포함한다.
- [0037] 연결로프(451)는 일단이 차광막(430)에 고정되고 타단이 로프릴(452)에 고정될 수 있다. 그리고, 연결로프(451)는 나일론선이나 와이어로 구성될 수도 있다.
- [0038] 로프릴(452)은 브라켓(401)을 통해 수평부(420)의 외측에 위치한 상태로 수직부(410)에 회전가능하게 고정되어 연결로프(451)가 감겨질 수 있다.
- [0039] 로프구동부(453)는 브라켓(401)에 고정된 상태로 공급릴(441)에 축결합되는 모터로 구성되어 로프릴(452)을 회전시킬 수 있다.
- [0040] 이와 같이, 틸구동부(442)와 로프구동부(453)가 구동되어서 공급릴(441)과 로프릴(452)이 동일한 방향으로 회전되게 하면, 연결로프(451)가 차광막(430)을 당기면서 로프릴(452)에 감겨진다. 이때, 감겨지는 연결로프(451)가 연결된 차광막(430)이 공급릴(441)에서 풀리면서 연결샤프트(421)들의 상부를 커버하게 되어 빛을 차단하게 된다. 물론, 차광막(430)을 회수하기 위해서는 공급릴(441)과 로프릴(452)이 전술한 바와 반대되는 방향으로 동시에 회전되도록 틸구동부(442)와 로프구동부(453)가 동시에 역방향으로 구동되어야 한다.
- [0041] 도 1 및 도 2에 도시된 바와 같이 에어지봉(300)은 펜스(200)들을 커버하는 상태로 고정되고 내부에 공기가 충전되어 상부로 볼록하게 형성되는 것으로, 외부와 차단되는 실내공간이 형성되게 할 수 있다. 즉, 에어지봉(300)의 하부에 외부와 차단되는 실내공간이 제공되므로 작물을 재배하거나 체육활동할 수 있다.
- [0042] 도 7 내지 도 9에 도시된 바와 같이 에어지봉(300)은 내부에 공기가 채워져서 상부로 볼록하게 형성되어 소정간격으로 이격되게 배열되는 다수의 튜브(310)와, 튜브(310)들의 사이에 위치되어 충전되는 공기에 의해 팽창되고 공기의 배출에 의해 수축되는 신축튜브(320)와, 신축튜브(320)의 신축공간(A)이 확보되도록 튜브(310)들을 이격된 상태로 고정시키는 튜브고정부(330)를 포함한다.
- [0043] 튜브(310)는 빛이 투과되도록 투명한 비닐로 구성되어 장방형의 원호형태로 형성되고, 공기가 주입되는 주입구가 일측에 형성될 수 있다.
- [0044] 그리고, 도 9에서 확대된 바와 같이 튜브(310)는 외측에 분산되어서 배치되는 다수의 보조튜브(311)와, 보조튜브(311)들을 감싸는 상태로 지지하는 커버튜브(312)를 더 포함한다.
- [0045] 보조튜브(311)는 빛이 투과되도록 투명한 비닐로 구성되어 장방형의 원호형태로 형성되면서 튜브(310)의 직경보다 작은 직경으로 형성된다. 따라서, 보조튜브(311)들이 서로 밀착되면서 튜브(310)의 외측에 지지되므로 보조튜브(311)들에 의해 튜브(310)가 외측으로 노출되지 않으면서 외부로부터 보호될 수 있다.
- [0046] 커버튜브(312)는 빛이 투과되도록 투명한 비닐로 구성되어 주머니형태로 형성되면서 내부에 튜브(310)와 보조튜브(311)들이 수용된 후에 밀봉된다. 이러한, 커버튜브(312)는 보조튜브(311)들을 튜브(310)에 더욱 밀착시킬 수 있다.
- [0047] 따라서, 튜브(310)의 외주면에 보조튜브(311)들이 위치한 상태로 커버튜브(312)에 의해 밀착된 상태가 유지되므로 튜브(310)의 내구성이 증대될 수 있다.
- [0048] 도 7 내지 도 9에 도시된 바와 같이 신축튜브(320)는 빛을 차단하거나 일부만 투과되도록 불투명 또는 반투명한 비닐로 구성되고 튜브(310)보다 짧은 길이와 튜브(310)보다 넓은 폭으로 형성될 수 있다. 따라서, 신축튜브(320)는 남쪽을 향하는 상태로 튜브(310)들의 사이에서 팽창되는 경우 남쪽에서 조사되는 빛이 차단될 수 있어서, 에어지봉(300)의 하부에 형성되는 실내공간의 온도상승을 억제할 수 있다.
- [0049] 튜브고정부(330)는 튜브(310)를 감싸는 상태로 구비되어 튜브(310)의 형태를 유지시키는 튜브형상유지부(331)와, 튜브형상유지부(331)의 상부와 하부를 커버하는 상태로 튜브형상유지부(331)에 고정되어 신축튜브(320)의 신축공간(A)이 형성되도록 튜브(310)들의 간격을 유지시키는 튜브간격유지부(332)와, 튜브간격유지부(332)를 튜브형상유지부(331)에 고정시키는 연결부(333)를 포함한다.
- [0050] 형상유지부(331)는 합성수지망이나 금속망으로 구성될 수 있다.

- [0051] 튜브간격유지부(332)는 형상유지부(331)에 감싸진 튜브(310)들의 이격된 상태를 유지하기 위한 것으로, 형상유지부(331)에 감싸진 튜브(310) 감싸는 넓이의 합성수지망이나 금속망으로 구성될 수 있다. 튜브간격유지부(332)과 튜브(310)들의 사이에는 투명비닐이 설치될 수도 있다.
- [0052] 연결부(333)는 튜브간격유지부(332)를 튜브형상유지부(331)에 묶어서 고정시키는 끈이나 밴드로 구성될 수 있다.
- [0053] 이와 같이, 튜브(310)를 감싸는 튜브형상유지부(331)가 연결부(333)에 의해 튜브간격유지부(332)에 고정되면 신축튜브(320)의 신축공간(A)이 형성될 수 있어서, 신축공간(A)에서 신축튜브(320)가 이동될 수 있다. 즉, 신축튜브(320)는 신축공간(A)에서 남쪽이나 북쪽에 선택적으로 이동되어서 위치될 수 있다.
- [0054] 도 10 내지 도 14에 도시된 바와 같이 에어지붕(300)은 신축튜브(320)의 일단에 연결되는 튜브로프(340)와, 튜브로프(340)가 연결된 상태로 감기는 로프릴(350)과, 신축튜브(320)의 타단에 연통되게 연결되어 외부에서 입력되는 공기를 신축튜브(320)에 공급하는 공기호스(360)와, 공기호스(360)가 연통된 상태로 감기는 호스릴(370)과, 로프릴(350) 및 호스릴(370)을 동시에 정회전시키거나 역회전시키는 구동부(380)와, 신축튜브(320)에 공기를 주입하거나 배출시키는 에어공급부(390)를 더 포함한다.
- [0055] 튜브로프(340)는 신축튜브(320)와 로프릴(350)에 양단이 연결되므로 로프릴(350)이 회전되면 감기게 되면서 신축튜브(320)를 당기게 된다. 따라서, 신축튜브(320)를 당기는 정도에 따라 신축튜브(320)가 에어지붕(300)의 일측면에 위치되거나 에어지붕(300)의 상부에 위치될 수 있다. 즉, 신축튜브(320)의 위치를 설정하여서 시간별로 변하는 태양의 위치에 용이하게 대응하여서 빛을 차단할 수 있다.
- [0056] 로프릴(350)은 실패형태로 형성되어 정회전되면 튜브로프(340)가 감기고 역회전되면 튜브로프(340)가 풀리게 된다.
- [0057] 공기호스(360)는 호스릴(370)에 용이하게 감기도록 고무나 플렉시블한 합성수지로 구성되면서 양단이 신축튜브(320)와 후술되는 호스릴(370)의 회전축(371)에 연통되므로 회전축(371)을 통해 입력되는 공기가 관류될 수 있다.
- [0058] 호스릴(370)은 공기호스(360)가 감기는 회전축(371)과 회전축(371)의 양측에 형성되어 공기호스(360)의 이탈을 방지하는 가이드벽(372)으로 구성된다. 이때, 회전축(371)은 내부가 중공되는 파이프형태로 형성되어 공기호스(360)의 끝단이 측방으로 연통되게 고정되고, 일단이 일측의 가이드벽(372)에 관통되어서 고정되며, 타단의 가이드벽(372)에 폐쇄된 상태로 고정된다.
- [0059] 즉, 회전축(371)이 회전되면 공기호스(360)가 감기게 되고 회전축(371)이 반대방향으로 회전되면 공기호스(360)가 풀리게 되므로 회전축(371)에 공기가 주입되면 공기호스(360)에 공기가 관류된다.
- [0060] 또한, 회전축(371)이 계속적으로 회전되면 공기호스(360)가 감기게 된 후에 신축튜브(320)도 감기게 된다. 즉, 신축튜브(320)가 신축공간(A)에서 회수되므로 신축공간(A)을 통해 빛이 투과된다. 물론, 로프릴(350)의 회전에 의해 튜브로프(340)이 신축튜브(320)를 당기면 호스릴(370)에서 신축튜브(320)가 풀리게 된 후에 공기호스(360)도 풀리게 된다. 즉, 신축튜브(320)가 신축공간(A)에 위치한 상태에서 풀린 공기호스(360)에 공기가 주입되면 신축튜브(320)가 팽창되어서 신축공간(A)을 채우게 되므로 신축튜브(320)에 의해 외부의 빛이 투과되지 못하거나 소량의 빛이 투과된다.
- [0061] 구동부(380)는 로프릴(350) 및 호스릴(370)에 각각 축결합되어 동시에 작동되는 복수의 모터로 구성되어 즉, 모터들이 동시에 정구동이나 역구동되면 로프릴(350) 및 호스릴(370)이 동시에 정회전되거나 역회전될 수 있다. 즉, 신축튜브(320)가 호스릴(370)에 감기거나 풀리게 된다.
- [0062] 에어공급부(390)는 호스릴(370)의 회전축(371)의 일단에 연통상태로 연결되는 연결호스(391)와 연결호스(391)에 공기를 강제로 공급하거나 배출시키는 컴프레셔(392)를 포함할 수 있다. 이때, 연결호스(391)는 호스릴(370)에서 일측의 가이드벽(372)에 설치된 베어링(393)을 통해 호스릴(370)의 회전축(371)의 일단에 연통상태로 연결된다. 즉, 호스릴(370)이 회전되어도 베어링(393)에 의해 연결호스(391)가 회전되지 않는 상태로 회전축(371)과 연결된 상태가 견고하게 유지될 수 있다. 물론, 컴프레셔(392)에서 공급되는 공기가 연결호스(391)를 통해 회전되는 회전축(371)에 공급된 후에 공기호스(360)로 공급될 수 있다.
- [0063] 따라서, 컴프레셔(392)가 정구동되면 공기가 신축튜브(320)에 강제로 주입되므로 신축튜브(320)가 팽창될 수 있고, 컴프레셔(392)가 역구동되면 신축튜브(320)에서 공기가 강제로 배출되므로 신축튜브(320)가 수축될 수

있다.

- [0064] 도 15 내지 도 17에 도시된 바와 같이 에어지붕(300)의 높이를 조절하는 높이조절수단(500)을 더 포함한다. 이러한, 높이조절수단(500)은 에어지붕(300)의 하부에 구비되는 받침대(510)와, 받침대(510)의 상부에 구비되어 충전되는 공기에 의해 팽창되어 에어지붕(300)의 높이를 증대시키는 높이조절튜브(520)를 포함한다.
- [0065] 받침대(510)는 소정간격으로 이격되는 복수의 수직부재(511)와, 수직부재(511)들의 상부에 양단이 고정되어 높이조절튜브(520)가 안착되는 수평부재(512)를 포함한다.
- [0066] 수직부재(511)는 수직된 상태로 소정간격으로 이격되는 수직샤프트들과 샤프트들에 수평상태로 양단이 연결되는 수평샤프트로 구성된다. 이러한, 수직부재(511)는 대략 사다리형태로 형성되어서 하단이 지중에 박히거나 하단이 지면에 위치되는 받침판에 고정되어 기립된 상태를 유지한다.
- [0067] 수평부재(512)는 수직부재(511)들에 각각 고정되는 복수의 수평샤프트(513)와, 수평샤프트(513)들에 지그재그형태로 감겨서 고정되는 수평로프(514)를 포함한다.
- [0068] 수평샤프트(513)는 수평된 상태로 소정간격으로 이격되어서 수직부재(511)들의 상단에 양단이 각각 고정된다. 이때, 수평샤프트(513)는 에어지붕(300)의 하부에서 중앙부분에 근접된 상태이어야 한다.
- [0069] 수평로프(514)는 수평샤프트(513)들에 지그재그형태로 감기게 되어 일정한 간격을 이루게 되므로 일정한 간격으로 빛이 투과될 수 있으면서 높이조절튜브(520)가 아래로 처지지 않으면서 안착될 수 있다. 물론, 수평로프(514)는 수평샤프트(513)들보다 가벼워서 전체적인 무게 증대를 최소화함과 동시에, 수평샤프트(513)들에 감겨진 상태로 묶어서 설치할 수 있고 풀어서 해체할 수 있으므로 교체작업이 편리하게 이루어질 수 있다.
- [0070] 높이조절튜브(520)는 수평부재(512)의 길이에 대응되도록 장방형으로 형성되면서 공기가 주입되거나 배출되는 주입구가 형성될 수 있다. 그리고, 높이조절튜브(520)는 수평부재(512)에 안착된 상태에서 에어지붕(300)의 하부에 근접된 상태이어야 한다. 즉, 높이조절튜브(520)는 컴프레서 등에 의해 주입구로 강제로 주입되는 공기에 의해 팽창되어서 수평부재(512)에 지지된 상태로 에어지붕(300)을 들어 올리게 된다.
- [0071] 이와 같이, 수평부재(512)에 안착된 높이조절튜브(520)가 팽창되어서 에어지붕(300)의 상부를 상승시키게 되면 에어지붕(300)의 하단이 지면에 고정된 상태이므로 전체적으로 삼각형태를 이루게 된다. 즉, 반원형태의 에어지붕(300)이 삼각형태를 이루게 되면 외측면에 급경사가 형성되므로 겨울철에 눈이 쌓여서 하중이 증대됨을 방지할 수 있다. 즉, 높이조절수단(500)에 의해 에어지붕(300)이 눈의 하중에 의해 파손되는 사고를 미연에 방지할 수 있다.
- [0072] 도 18 내지 도 20에 도시된 바와 같이 에어지붕(300)에 냉각수를 공급하여 에어지붕(300)이 햇빛의 열에 의해 열변형됨을 방지하는 변형방지수단(600)을 더 포함한다. 이러한, 변형방지수단(600)은 에어지붕(300)의 상부에 위치한 상태로 외부에서 입력되는 냉각액체가 관류되는 냉각호스(610)와, 냉각호스(610)에서 일정간격으로 이격되게 형성되어 냉각호스(610)에 관류되는 냉각액체를 방울방울 이슬형태로 흘려서 배출하는 다수의 점적노즐(620)을 포함한다. 여기서, 냉각액체는 물로 구성될 수 있다.
- [0073] 냉각호스(610)는 에어지붕(300)의 길이보다 큰 길이로 형성되면서 일단에 냉각액체가 주입되는 주입구(511)가 형성된다. 여기서, 주입구(511)에 수도꼭지(미도시)나 모터펌프가 연결될 수 있어서 주입구(511)를 통해 수도물이나 지하수 등이 강제로 공급될 수 있다. 즉, 냉각호스(610)는 에어지붕(300)의 일단에서 타단까지 일직선을 이루도록 경질의 합성수지관이나 금속관으로 구성될 수 있어서, 에어지붕(300)의 상부에서 일직선으로 위치될 수 있다. 이와 달리, 냉각호스(610)는 설치가 용이하고 원하는 모양으로 용이하게 절곡시키기 위해 플렉시블한 고무호스로 구성될 수도 있다.
- [0074] 점적노즐(620)은 냉각호스(610)에 일단이 연통되면서 타단이 외부로 돌출되게 형성되며 냉각액체가 방울형태로 배출되도록 작은 내경의 홀이 형성된다.
- [0075] *이러한, 점적노즐(620)들은 냉각호스(610)의 양측에 분산되어서 형성되는 것이 바람직하다. 즉, 점적노즐(620)들이 냉각호스(610)를 중심으로 좌우 양측으로 서로 대칭되게 형성됨에 의해 점적노즐(620)들을 통해 배출되는 냉각액체가 에어지붕(300)의 상부에서 양측으로 흘러내리게 된다. 따라서, 에어지붕(300)은 전체적으로 고르게 냉각될 수 있다.
- [0076] 이와 같이, 점적노즐(620)들을 통해 냉각액체가 이슬형태로 방울져서 배출되므로 물의 낭비를 줄일 수 있으면서

에어지붕(300)이 항상 젖어 있는 상태가 유지될 수 있어서 햇빛의 열에 의한 변형이 방지될 수 있다.

- [0077] 또한, 변형방지수단(600)에서 공급되어서 에어지붕(300)의 하부로 흘러내리는 냉각수가 포집되는 냉각수포집수단(700)을 더 포함한다. 이러한, 냉각수포집수단(700)은 에어지붕(300)을 커버하여 냉각수의 흘러내림을 안내하는 커버천(710)과, 커버천(710)의 하단으로 흘러내리는 냉각수를 포집하는 포집조(720)를 포함한다.
- [0078] 커버천(710)은 빛이 투과되면서 물의 침투를 차단하도록 투명비닐로 구성될 수 있다. 그리고, 커버천(710)이 포집조(720)의 내측에 깔려서 고정되는 경우 포집된 물이 지중으로 유실됨을 방지할 수도 있다. 즉, 포집된 물이 외부온도에 의해 증발되면서 에어지붕(300)의 주변온도를 저하시킬 수 있다.
- [0079] 또한, 커버천(710)은 투명비닐로 구성되면서 하단이 지면에서 이격된 상태에서 하단에 무게추(711)가 매달려서 고정된다. 이러한, 무게추(711)에 의해 강풍에 의해 커버천(710)이 들뜨는 것을 방지할 수 있다. 물론, 커버천(710)은 로프(712)에 묶여서 에어지붕(300)의 표면에 밀착될 수 있다.
- [0080] 포집조(720)는 복수로 구성되어 커버천(710)의 양단의 하부에 위치된다. 즉, 포집조(720)는 에어지붕(300)의 양측에 구비되어 커버천(710)의 양측으로 흘러내리는 물이 포집될 수 있다. 포집조(720)는 콘크리트로 구성될 수 있다.
- [0081] 또한, 포집조(720)에 일단이 연통상태로 고정되면서 에어지붕(300)의 하부로 타단이 돌출되어 포집된 물을 에어지붕(300)의 하부로 공급하는 공급관(730)을 더 포함한다. 이러한, 공급관(730)은 타단이 에어지붕(300)의 하부에서 지중에 매설된 상태로 이므로 여름에 시원한 물을 에어지붕(300)의 하부로 제공하여 에어지붕(300)의 내부온도가 상승됨을 방지할 수 있다.
- [0082] 이와 같이, 커버천(710)을 흘러내린 물이 포집조(720)에 포집된 후에 외부의 열에 의해 증발되어서 에어지붕(300)의 주변온도를 지속적으로 저하시킬 수 있다. 즉, 에어지붕(300)의 온도가 상승됨을 방지할 수 있어서 사막과 같이 그늘이 없는 곳에서 용이하게 사용될 수 있다.
- [0083] 도 21 내지 도 24에 도시된 바와 같이 에어지붕(300)을 커버하여 햇빛을 차단하는 커버수단(800)을 더 포함한다. 이러한, 커버수단(800)은 에어지붕(300)의 외측에서 양측에 위치된 상태로 지면에 고정되는 지지대(810)와, 지지대(810)들에 하단이 회전가능하게 고정되는 회전대(820)와, 회전대(820)의 상단에 양단이 고정된 상태로 에어지붕(300)의 상부에 걸쳐서 고정되는 고정대(830)와, 고정대(830)에 일단이 고정되어 고정대(830)가 에어지붕(300)의 상부에 걸쳐짐에 의해 에어지붕(300)을 커버하는 커버막(840)과, 커버막(840)의 타단이 연결된 상태로 감기는 커버릴(850)을 포함한다.
- [0084] 지지대(810)는 샤프트로 구성되어 하단이 지중에 박혀서 상단이 지면으로 돌출되거나 하단에 판재가 고정되어 지면에서 기립될 수 있다.
- [0085] 회전대(820)는 샤프트로 구성되어 하단이 회전핀(미부호)에 의해 지지대(810)의 상단에 회전가능하게 고정될 수 있다. 즉, 회전대(820)는 지지대(810)에서 회전될 수 있다.
- [0086] 또한, 회전대(820)는 직경이 서로 다른 샤프트인 직경의 크기 순서대로 삽입된 상태에서 신축되어서 전체적인 길이가 조절되도록 텔레스코픽 안테나형태로 구성될 수 있다. 따라서, 회전대(820)는 직경이 큰 샤프트가 회전핀에 의해 지지대(810)의 상단에 회전가능하게 고정될 수 있어서, 지지대(810)를 중심으로 회전대(820)가 회전될 수 있을 뿐만 아니라, 회전대(820)에서 직경이 작은 샤프트들을 순차적으로 배출시켜서 회전대(820)의 전체적인 길이를 증대시킬 수 있다.
- [0087] 고정대(830)는 샤프트로 구성되어 양단이 회전대(820)의 상단에 고정된다. 따라서, 고정대(830)는 회전대(820)와 함께 회전되어서 에어지붕(300)의 상부에 수평상태로 지지되어서 고정될 수 있다.
- [0088] 커버막(840)은 햇빛의 투과를 방지하는 불투명의 비닐이나 단열천으로 구성될 수 있다. 이러한, 커버막(840)은 에어지붕(300)을 커버하여서 햇빛이 에어지붕(300)의 내측으로 침투되는 것을 방지할 수 있어서, 에어지붕(300)의 내부온도가 상승됨을 방지할 수 있다. 특히, 사막과 같이 햇빛이 강한 지역에서는 커버막(840)으로 에어지붕(300)을 커버하면 에어지붕(300)이 열에 의해 열변형됨을 방지함과 동시에 에어지붕(300)의 내부온도가 상승됨을 방지하여 실내의 적정온도를 유지할 수 있다.
- [0089] 커버릴(850)은 커버막(840)이 감겨서 보관될 수 있다. 따라서, 회전대(820)가 회전됨에 의해 고정대(830)에 연결된 커버막(840)이 커버릴(850)에서 풀려서 에어지붕(300)을 덮어서 커버하게 된다. 그리고, 커버릴(850)은 수동으로 회전되기 위한 손잡이가 릴축(미부호)에 연결되거나 자동으로 회전되기 위한 모터가 릴축에 연결될 수

있다. 따라서, 손잡이나 모터에 의해 커버틸(850)이 회전되면 커버막(840)이 감겨서 보관될 수 있고, 손잡이가 구속되지 않은 상태와 모터가 작동되지 않은 상태에서 커버막(840)이 당겨지면 커버막(840)이 커버틸(850)에서 풀려지게 된다.

[0090] 따라서, 회전대(820)를 회전시키는 1회의 동작으로 커버막(840)이 쉽게 에어지붕(300)을 덮어서 커버하게 될 수 있고, 회전대(820)를 반대방향으로 회전시키는 1회의 동작으로 커버막(840)이 쉽게 에어지붕(300)에서 벗어나게 될 수 있다.

[0091] 이와 같이, 본 발명은 펜스(200)를 통해 높이를 높게 제작할 수 있어서 대형화할 수 있으므로 작물을 재배하는 식물재배공장이나 체육활동할 수 있는 체육시설에 적용되어 널리 사용될 수 있는 매우 유용한 발명이라 할 수 있다.

[0092] 본 발명이 속하는 기술분야의 당업자는 본 발명이 그 기술적 사상이나 필수적 특징을 변경하지 않고서 다른 구체적인 형태로 실시될 수 있다는 것을 이해할 수 있을 것이다. 그러므로 이상에서 기술한 실시예는 모든 면에서 예시적인 것이며 한정적인 것이 아닌 것으로서 이해되어야 하고, 본 발명의 범위는 상세한 설명보다는 후술하는 특허청구범위에 의하여 나타내어지며, 특허청구범위의 의미 및 범위 그리고 그 등가개념으로부터 도출되는 모든 변경 또는 변형된 형태가 본 발명의 범위에 포함되는 것으로 해석되어야 한다.

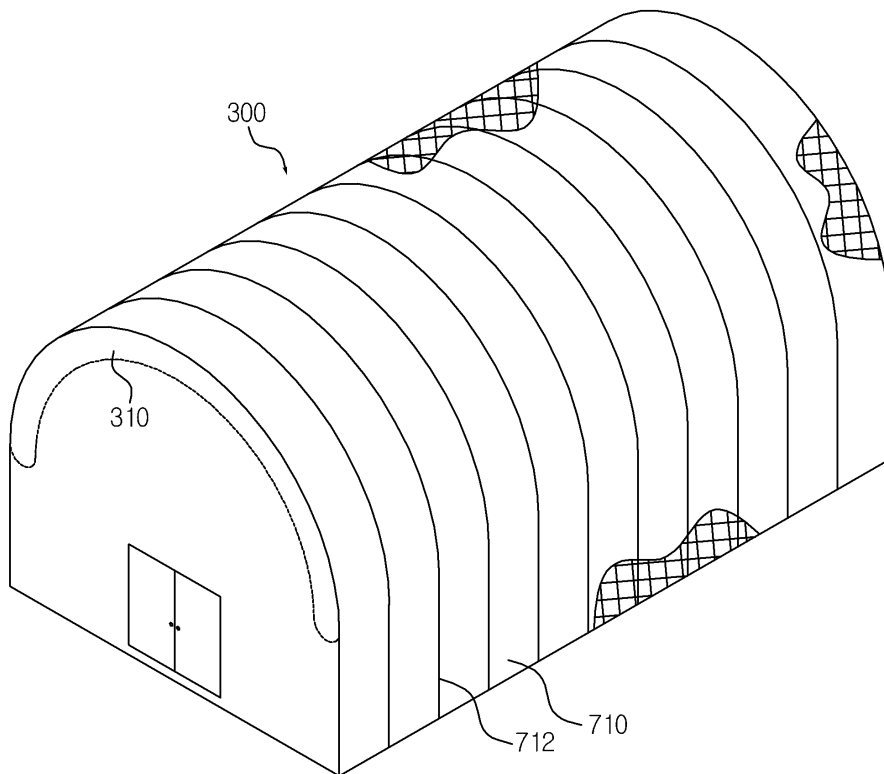
부호의 설명

- [0093]
- | | |
|---------------|---------------|
| 100 : 베이스부재 | 110 : 베이스부 |
| 120 : 외벽부 | 121 : 펜스고정부 |
| 122 : 지붕고정부 | 130 : 웨이트 |
| 200 : 펜스 | 210 : 제1샤프트 |
| 220 : 제2샤프트 | 230 : 보조펜스 |
| 231 : 엘보샤프트 | 232 : 수평샤프트 |
| 250 : 외피지지부재 | 251 : 지지샤프트 |
| 252 : 지지판 | 300 : 에어지붕 |
| 310 : 튜브 | 311 : 보조튜브 |
| 312 : 커버튜브 | 320 : 신축튜브 |
| 330 : 튜브고정부 | 331 : 튜브형상유지부 |
| 332 : 튜브간격유지부 | 333 : 연결부 |
| 340 : 튜브로프 | 350 : 로프틸 |
| 360 : 공기호스 | 370 : 호스틸 |
| 371 : 회전축 | 372 : 가이드벽 |
| 380 : 구동부 | 390 : 에어공급부 |
| 400 : 차광부 | 410 : 수직부 |
| 411 : 수직샤프트 | 412 : 수평샤프트 |
| 420 : 수평부 | 421 : 연결샤프트 |
| 422 : 안착부 | 430 : 차광막 |
| 440 : 차광막공급부 | 441 : 공급틸 |

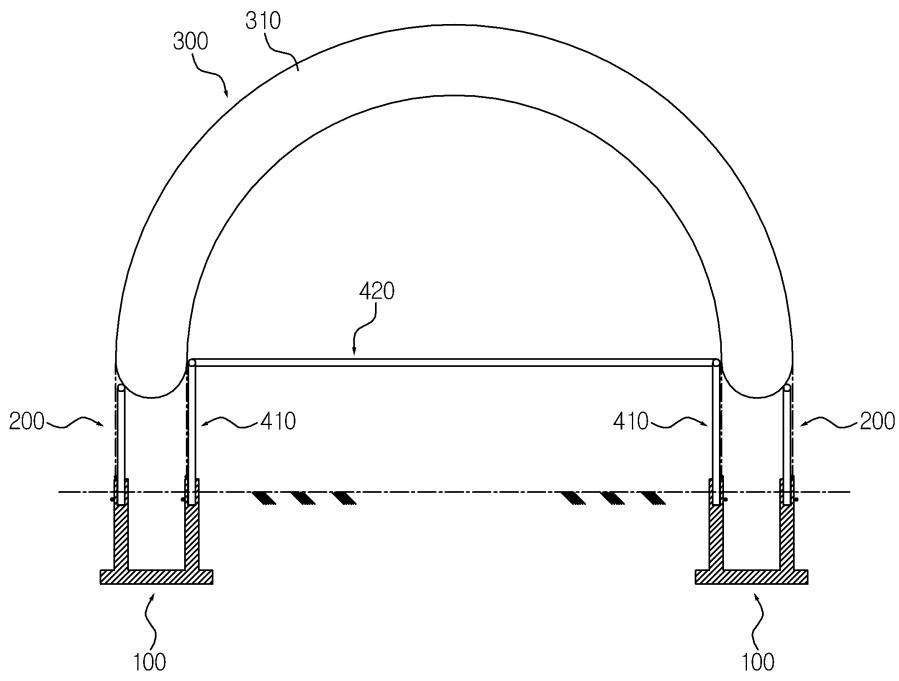
- | | |
|---------------|--------------|
| 442 : 털구동부 | 450 : 차광막펼침부 |
| 451 : 연결로프 | 452 : 로프틸 |
| 453 : 로프구동부 | 460 : 베이스블록 |
| 500 : 높이조절수단 | 510 : 받침대 |
| 511 : 수직부재 | 512 : 수평부재 |
| 513 : 수평샤프트 | 514 : 수평로프 |
| 520 : 높이조절튜브 | 600 : 변형방지수단 |
| 610 : 냉각호스 | 620 : 점적노즐 |
| 700 : 냉각수포집수단 | 710 : 커버천 |
| 711 : 무게추 | 712 : 무게샤프트 |
| 713 : 클립 | 720 : 포집조 |
| 740 : 자석 | 750 : 철판 |
| 800 : 커버수단 | 810 : 지지대 |
| 820 : 회전대 | 830 : 고정대 |
| 840 : 커버막 | 850 : 커버틸 |
| 900 : 외피 | |

도면

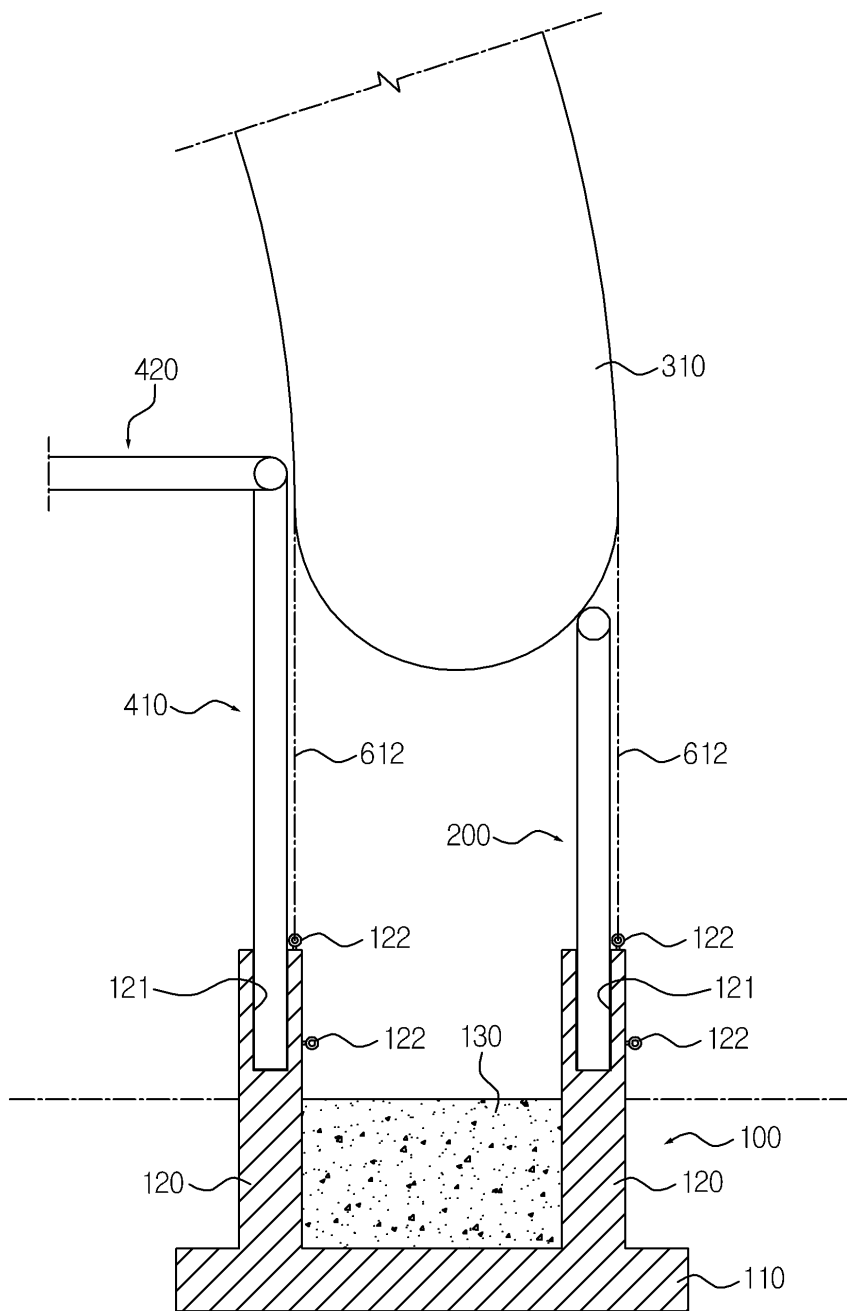
도면1



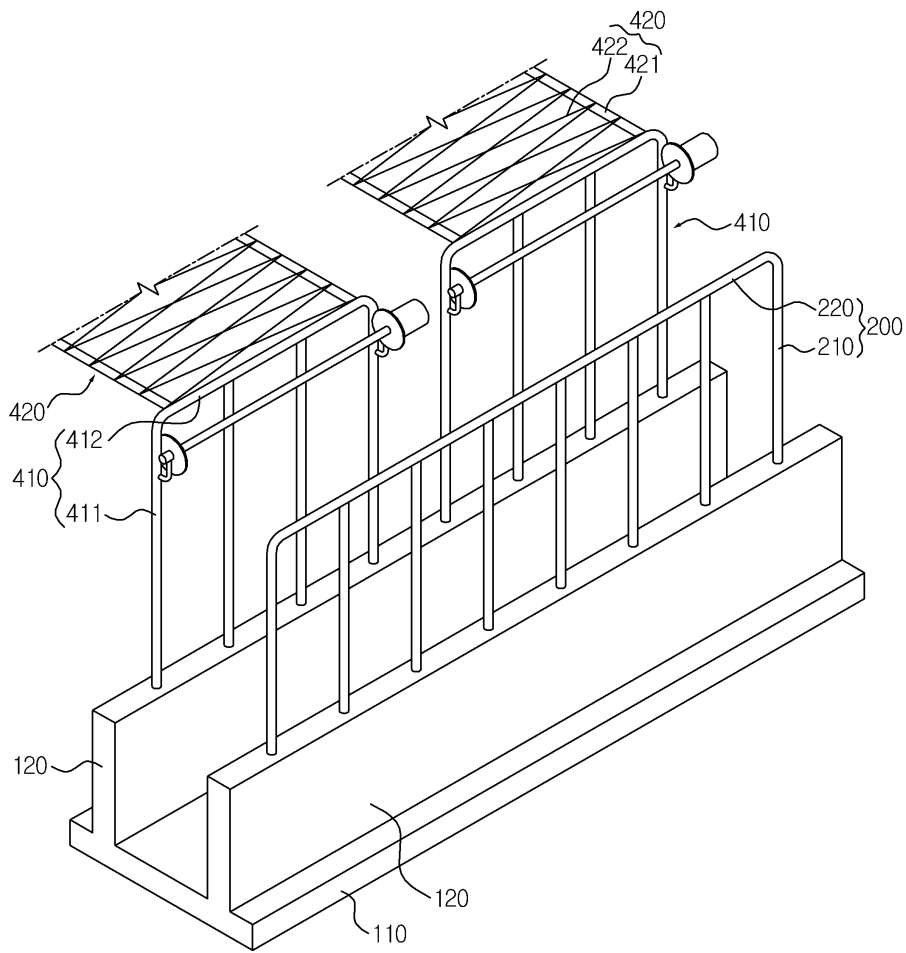
도면2



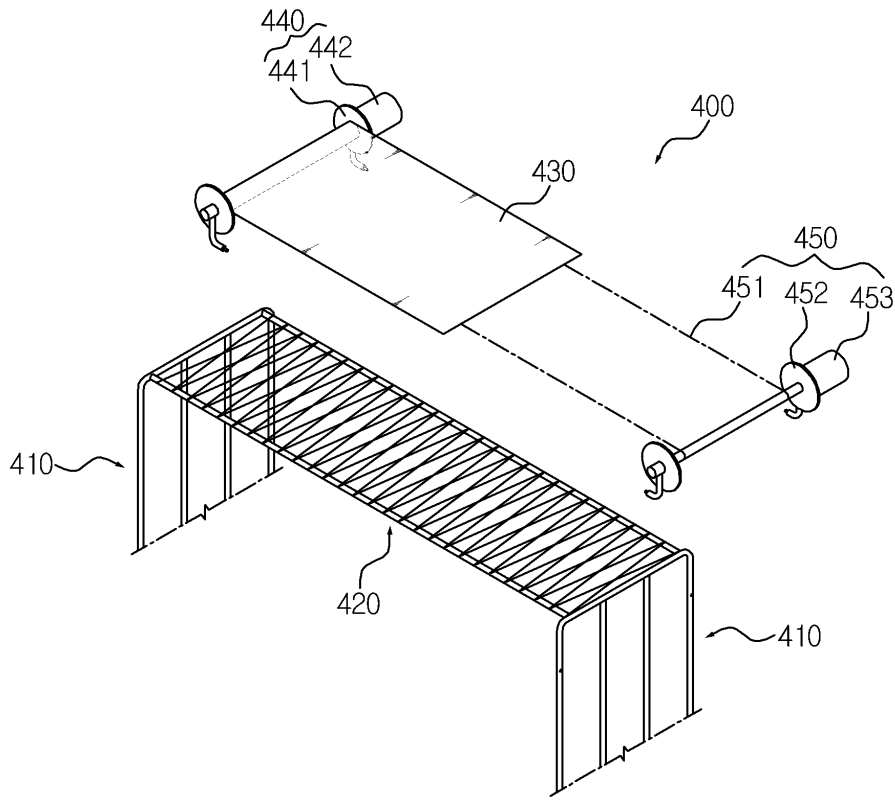
도면3



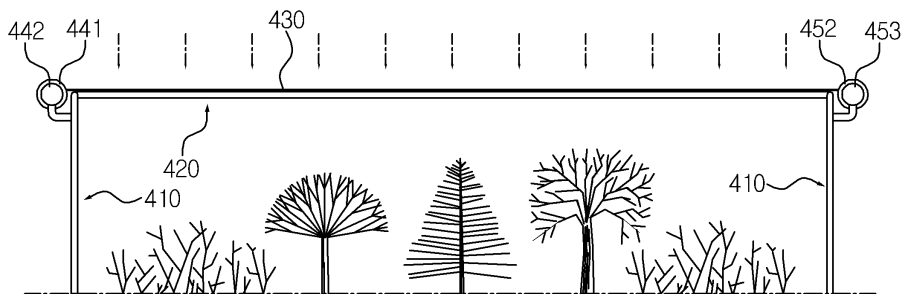
도면4



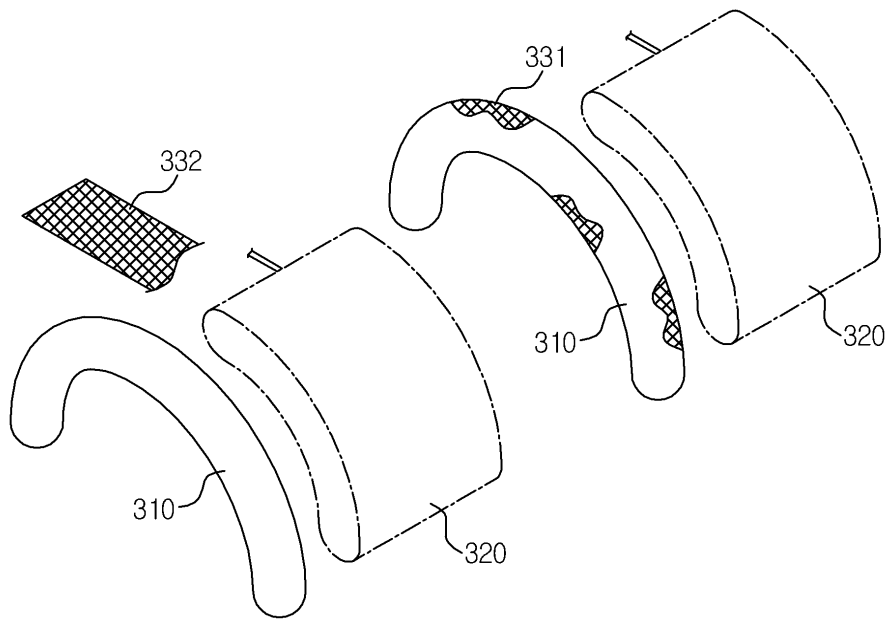
도면5



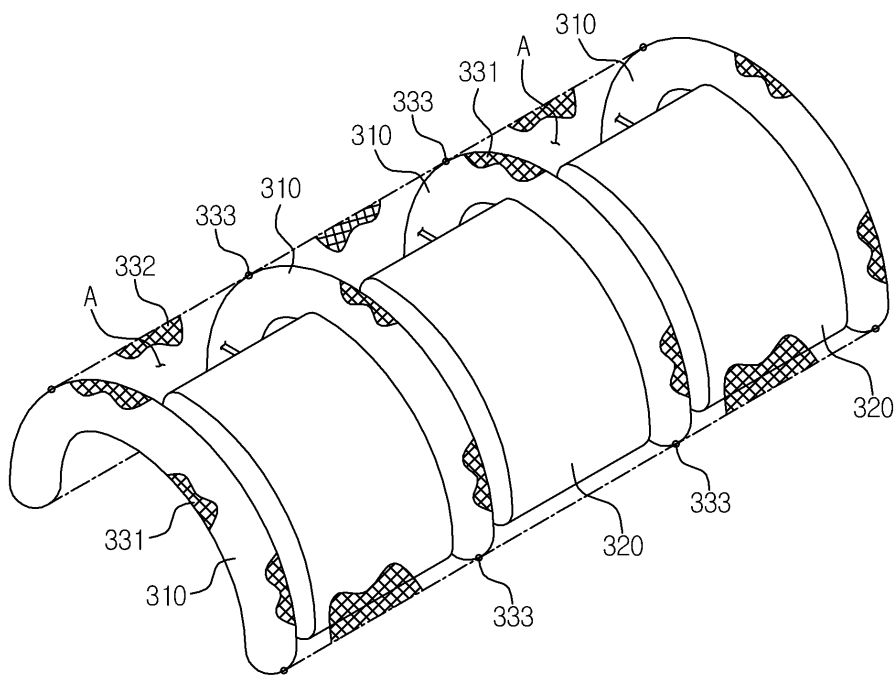
도면6



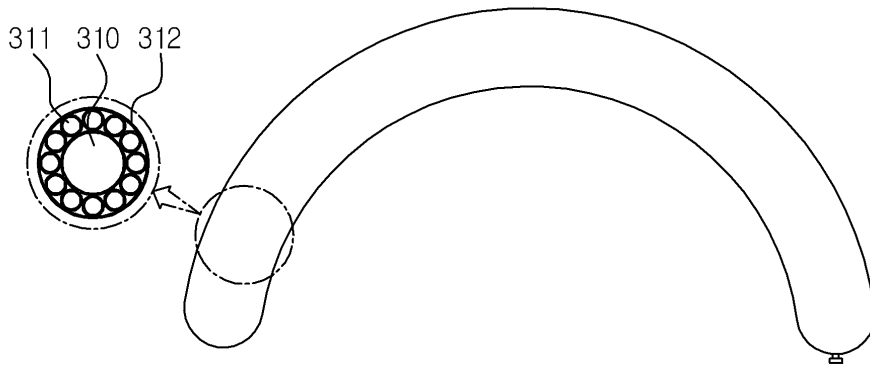
도면7



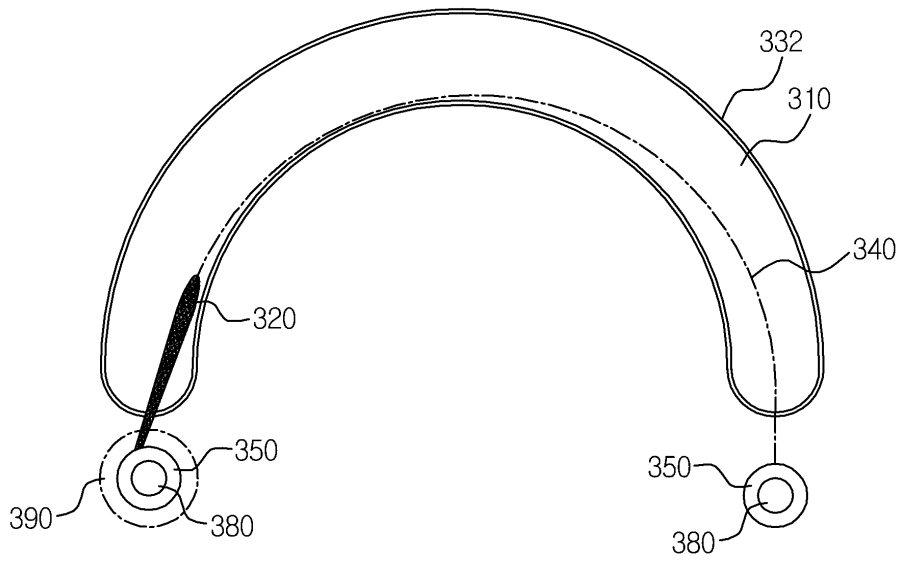
도면8



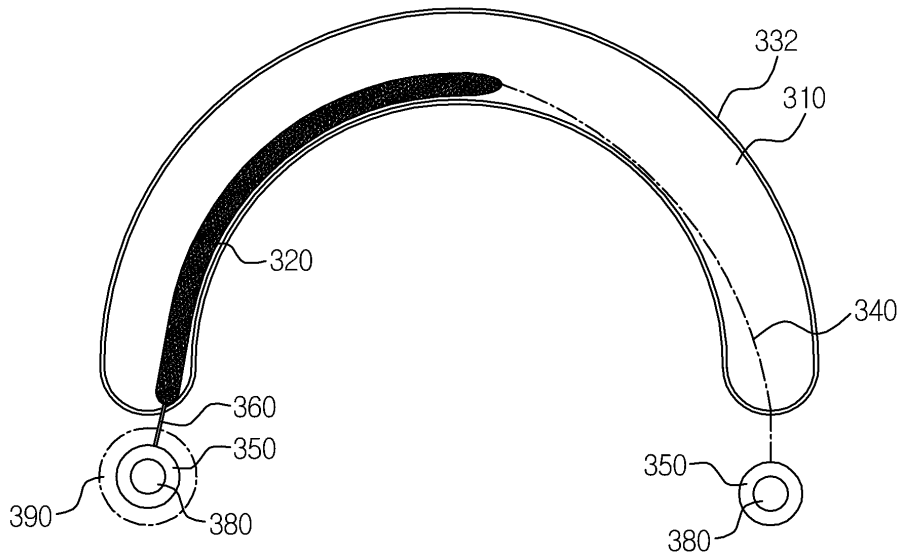
도면9



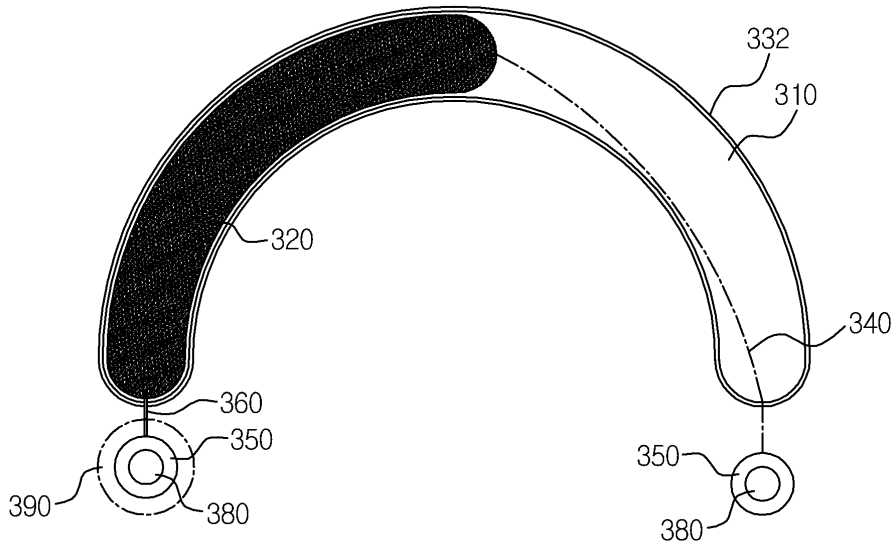
도면10



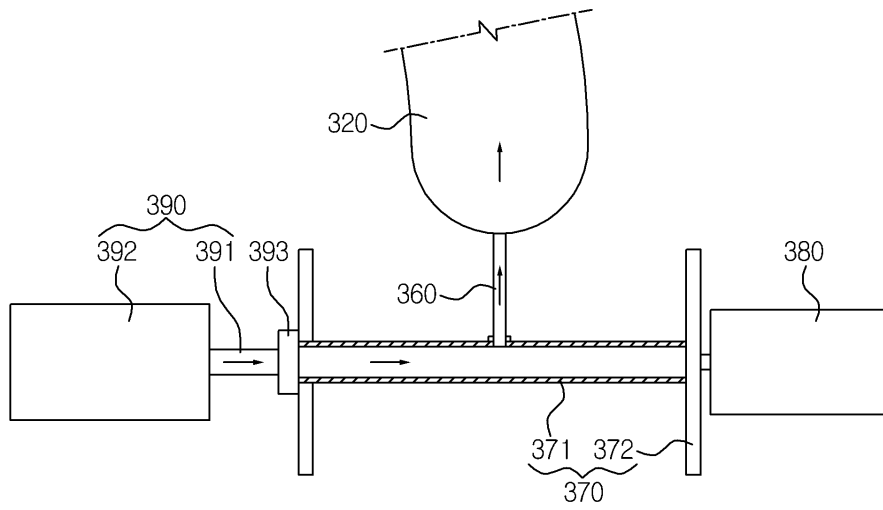
도면11



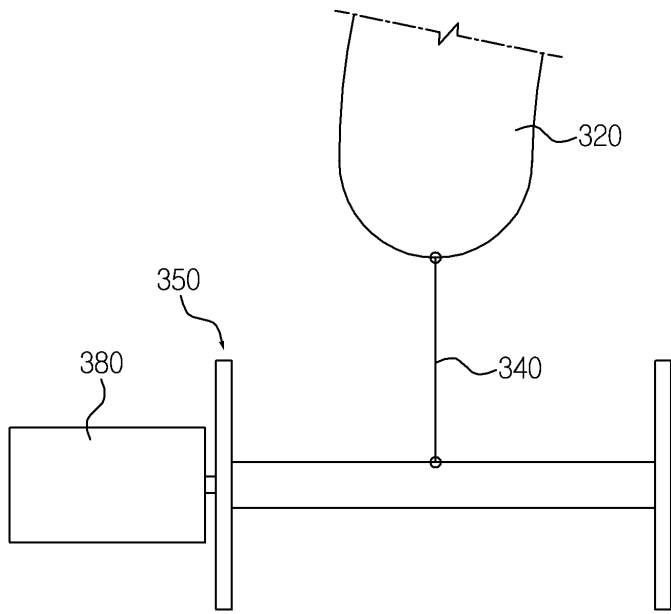
도면12



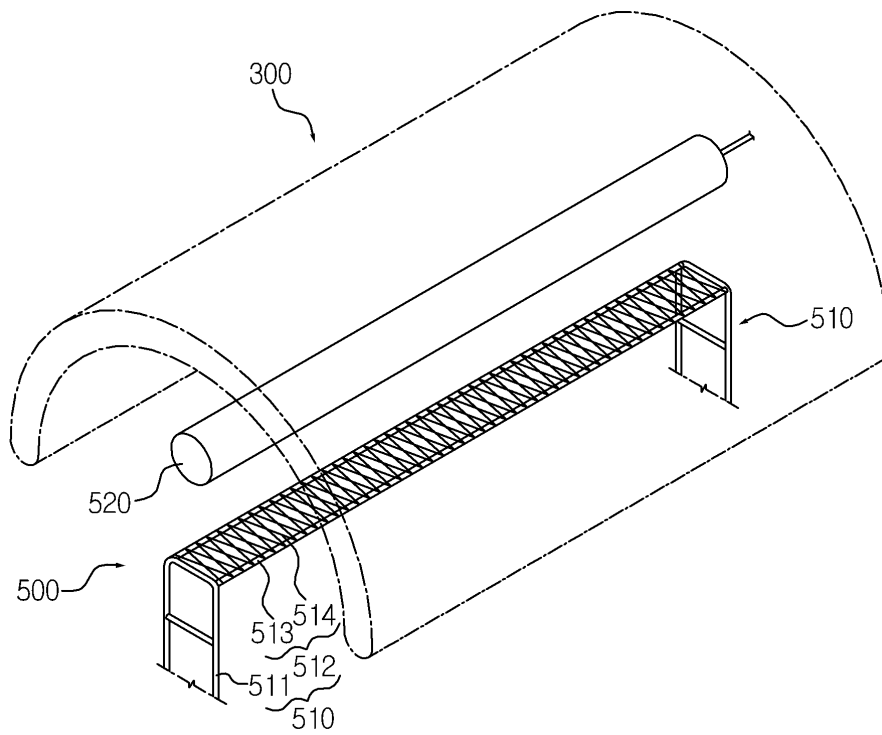
도면13



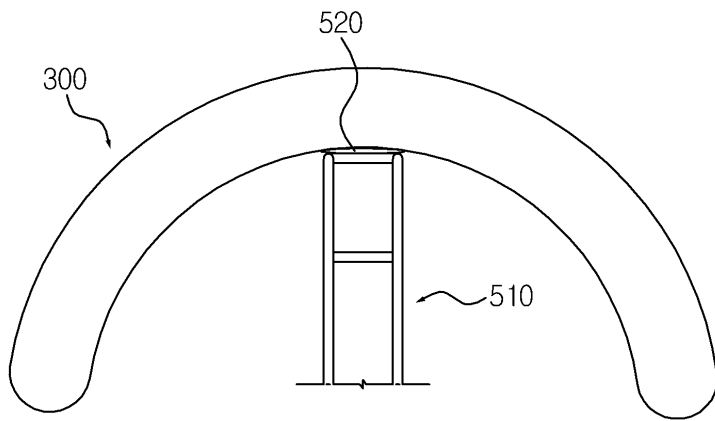
도면14



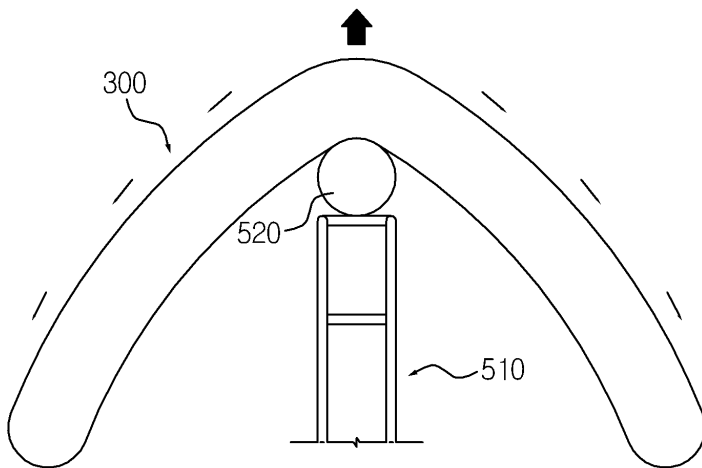
도면15



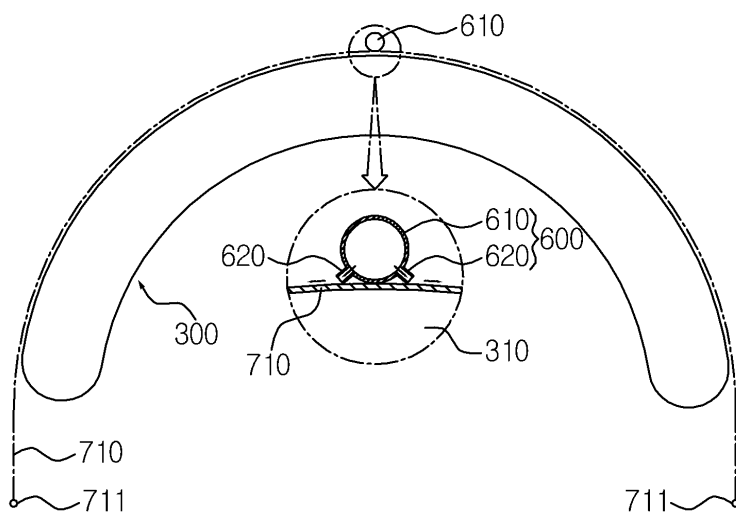
도면16



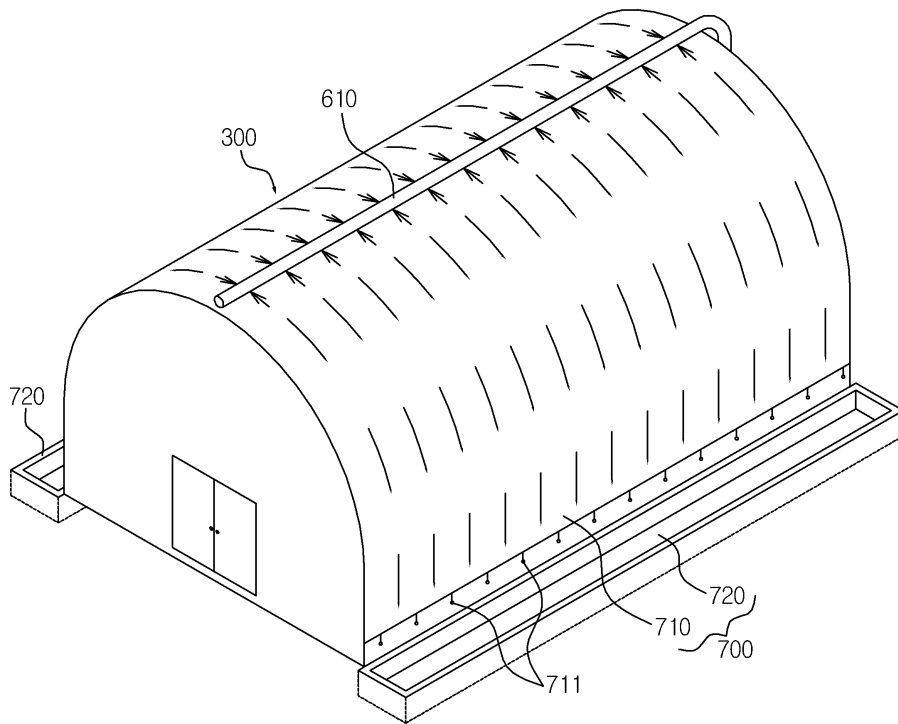
도면17



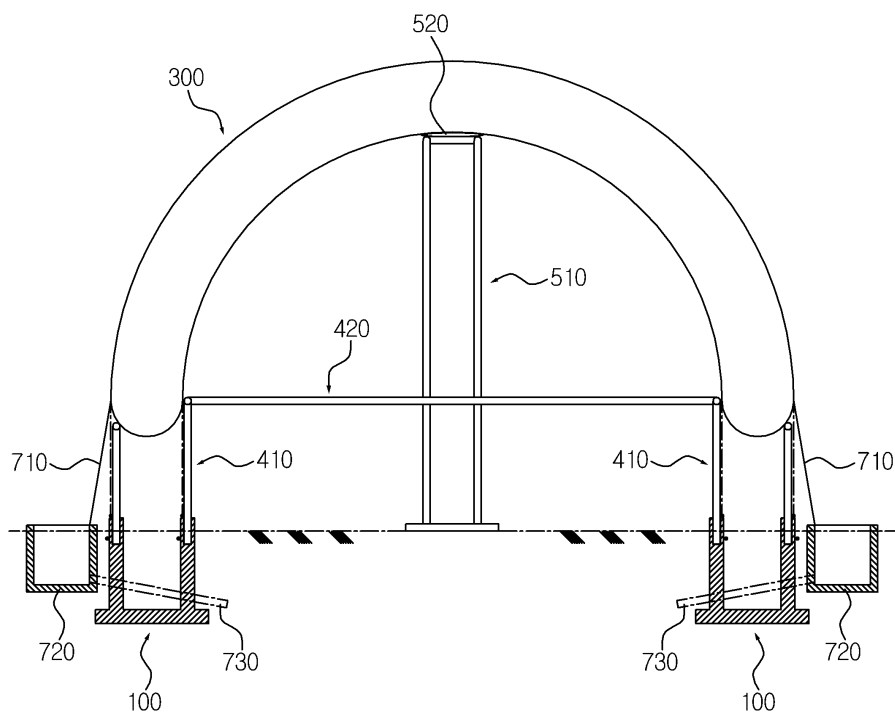
도면18



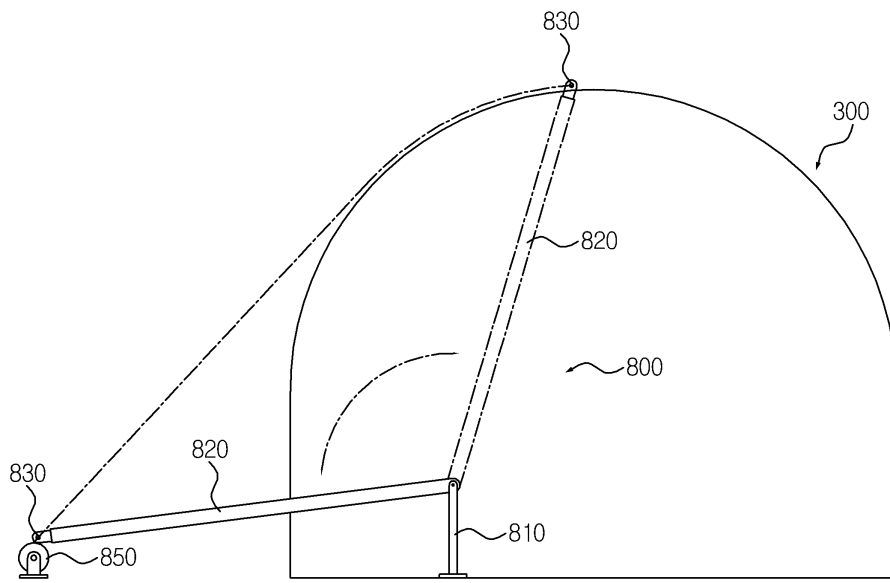
도면19



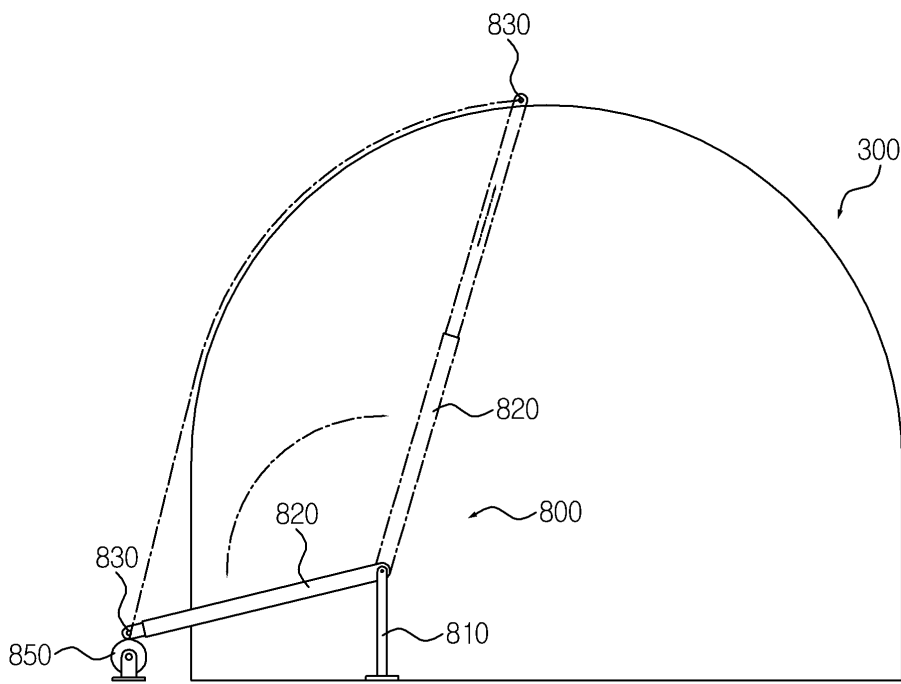
도면20



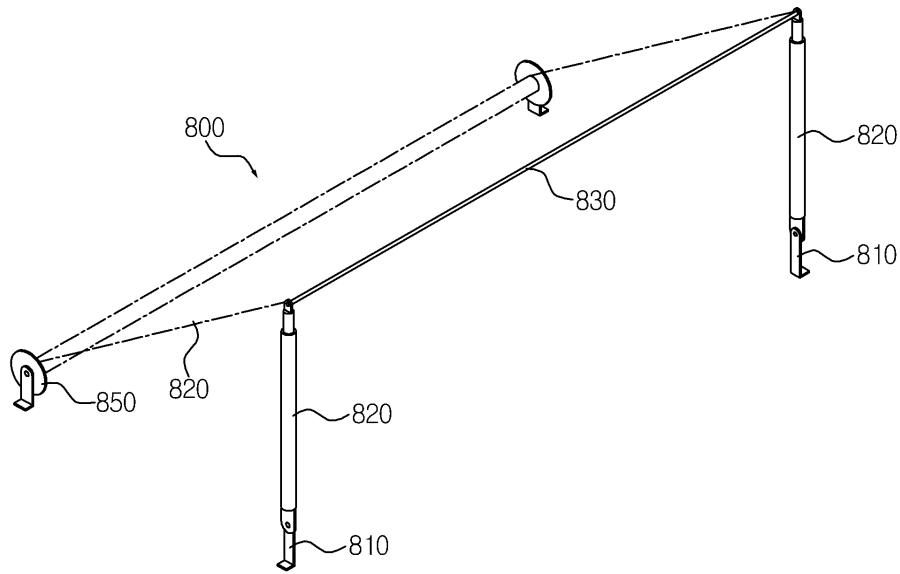
도면21



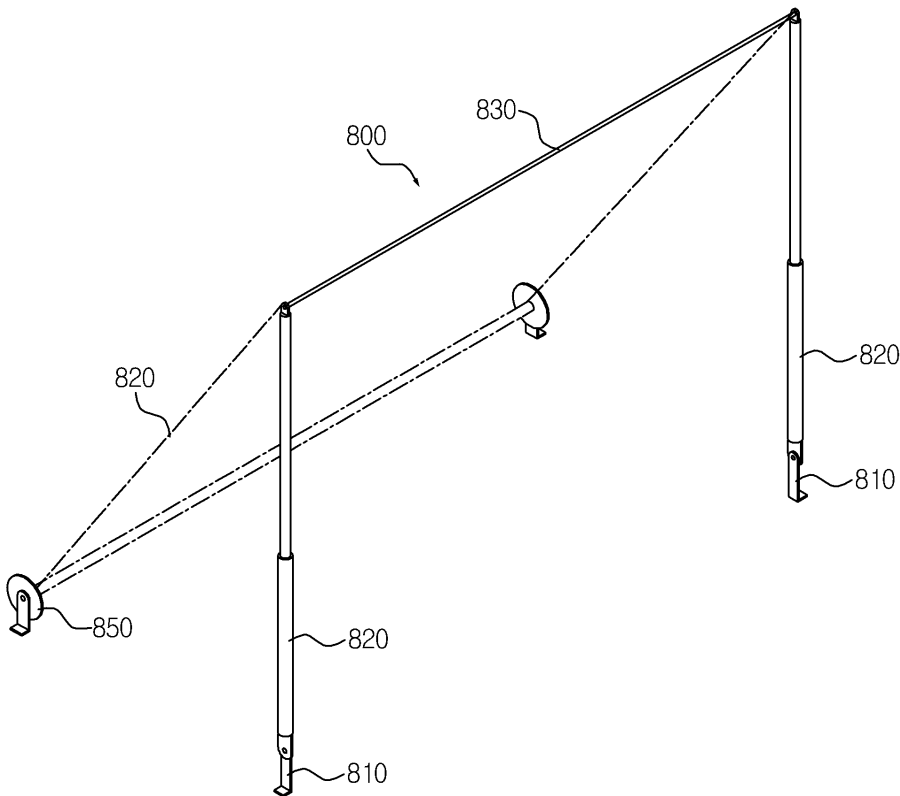
도면22



도면23



도면24



【심사관 직권보정사항】

【직권보정 1】

【보정항목】 청구범위

【보정세부항목】 청구항 5의 3줄

【변경전】

형상유지부(331)에

【변경후】

튜브형상유지부(331)에

【식권보정 2】

【보정항목】 청구범위

【보정세부항목】 청구항 5의 2줄

【변경전】

형상유지부(331)는

【변경후】

튜브형상유지부(331)는