

**명세서**

**청구범위**

**청구항 1**

책상에 측면에 장착할 수 있도록 형성된 나사체결구와, 상기 나사체결구로부터 이격되어 형성된 레그부 지지홈을 포함하는 몸체부와;

상기 몸체부의 레그부 지지홈에 결합되는 레그부와;

상기 몸체부와 레그부의 사이에 결합되어 수평으로 펼쳐 그 위에 접시나 쟁반 같은 물건 수납이 가능한 상판부와;

상기 상판부와 몸체부에 각각 장착되어 비닐봉투를 걸을 수 있도록 하는 비닐연결대를 포함하는 것을 특징으로 하는 다기능 사이드테이블.

**청구항 2**

삭제

**청구항 3**

삭제

**발명의 설명**

**기술 분야**

[0001] 본 발명은 책상이나 테이블에 간이 테이블을 장착하는 것으로서, 특히 책상에서 사용자가 간식이나 다른 물건을 올려놓기 좋도록 접이식으로 연결된 다기능 사이드테이블에 관한 것이다.

**배경 기술**

[0003] 일반적으로 제공되는 책상의 대부분은 컴퓨터와 관련한 장비들을 편리하게 수납하고 사용할 수 있게 하는 기능을 가진다. 이로써 책상을 보다 효율적으로 활용함에 대한 요구가 증폭되고 있다.

[0004] 종래의 책상은 다수의 책을 수납하기 위한 책장과 컴퓨터의 주변기기들을 수납하기 위한 수납장이 구비된 상태에서 일정넓이의 상판이 안착된 형태이다. 이는 사용자가 책상 내에 여러권의 책이나 다른 작업을 하고 있을 때에는 별도의 공간이 필요하게 되는 문제가 발생된다.

[0005] 특히 학생의 경우는 매번 책상을 다시 새롭게 비우고 새로운 책으로 정리하는 어려움으로 늘 책이 쌓여있는 경우가 빈번해 별도의 공간이나 그 때 그 때 쓰레기의 처리가 깔끔하지 못한 문제점이 있다.

**발명의 내용**

**해결하려는 과제**

[0007] 본 발명은 상기 문제점을 해결하기 위해 안출된 것으로서, 그 주된 목적은 책상의 측면에 접이가 가능한 사이드테이블을 설치함과 동시에, 그 하부에는 발생하는 쓰레기를 손쉽게 수거할 수 있는 비닐을 장착하게 되어 한 번에 사용자가 간편하게 책상을 정리할 수 있는 다기능 사이드테이블을 제공하는 것을 목적으로 한다.

**과제의 해결 수단**

[0009] 본 발명에 따른 다기능 사이드테이블은 기존 책상에 접이식 테이블을 장착하여 여기에 비닐봉투의 장착기능을 두어 간편하게 여러 가지 기능을 할 수 있도록 하는 기능을 가진다.

**발명의 효과**

[0011] 본 발명에 따른 다기능 사이드테이블은 책상측면에 접이가 가능한 테이블을 장착하여 접시나 다른 물건의 전시가 가능하게 하며 여기에 간편한 비닐걸이를 장착하여 한번에 간식테이블장착과 그 부산물의 수거가 가능하도록 하는 효과가 있다

**도면의 간단한 설명**

- [0013] 도1: 본 발명에 따른 다기능 사이드테이블에 대한 사시도
- 도2: 본 발명에 따른 다기능 사이드테이블에 대한 측면도
- 도3: 본 발명에 따른 다기능 사이드테이블에 대한 접힌 정면도
- 도4: 본 발명에 따른 다기능 사이드테이블에 대한 일회용비닐의 착용 예
- 도5: 본 발명에 따른 다기능 사이드테이블에 대한 사용 예

**발명을 실시하기 위한 구체적인 내용**

- [0014] 이하, 첨부된 도면을 참조하면서 본 발명의 바람직한 실시 예에 따른 특징과 구성을 상세히 설명하면 다음과 같다.
- [0015] 도1은 본 발명에 따른 다기능 사이드테이블(10)에 대한 사시도이며, 도2는 본 발명에 따른 다기능 사이드테이블에 대한 측면도이고, 도3은 본 발명에 따른 다기능 사이드테이블에 대한 접힌 정면도이고, 도4는 본 발명에 따른 다기능 사이드테이블에 대한 일회용비닐의 착용 예이며, 도5는 본 발명에 따른 다기능 사이드테이블에 대한 사용 예이다.
- [0016] 본 발명의 다기능 사이드테이블(10)에 몸체부(11)를 형성하며, 몸체부(11)에 나사체결구(12)가 포함되며, 여기에 레그부 지지홈(13)과 레그부(21)와 상판부(22)로 연결되며 상판부는 비닐연결대(23)를 연결되는 것을 특징으로 한다.
- [0017] 다기능 사이드테이블(10)의 재질은 가볍고 쉽게 변형되지 않는 스텐레스나 알루미늄의 쇠로 구성이 되며 여기에 고정 가능한 다른 재질로도 변경이 가능하다.
- [0018] 다기능 사이드테이블(10)에 형성된 몸체부(11)는 책상의 측면에 장착하며 이 장착은 몸체부(11)에 포함된 나사체결구(12)로 장착하며 이 장착은 나사로 장착함을 기본으로 하며, 책상 측면이 책상상판과 분리되어 공간이 있는 경우에는 걸이식으로도 변경이 가능하다.
- [0019] 본 발명의 다기능 사이드테이블(10)의 사용은 몸체부(11)에 연결된 레그부 지지홈(13)에 레그부(21)를 끼우면 상판부(22)가 책상과 수평의 각도로 퍼지게 되어 그 위에 접시나 쟁반 같은 물건의 수납이 가능하게 되는 것을 특징으로 한다.
- [0020] 본 발명의 다기능 사이드테이블(10)의 비닐연결대(23)는 상판부(22)와 몸체부(11)에 각각 장착되어 접었을 때는 비닐이 아래로 향하고 펼칠 때는 접시 아래에 휴지를 밀어넣기만 하면 휴지의 수거가 간편한 것을 특징으로 하며 그 설명은 도4를 대신한다.
- [0021] 본 발명의 다기능 사이드테이블(10)의 상판부(22)가 한 면의 나무로 구성되지 않고 최소한의 쇠의 구조물로 장착된 것은 평상시에 쟁반을 올려놓지 않는 경우에도 위에 상판이 없는 형태처럼 공간이 많이 남아 손쉽게 휴지통의 역할을 하도록 구성된 것을 특징으로 한다.
- [0022] 본 발명의 기술 사상은 상기 바람직한 실시 예에 따라 구체적으로 기술되었으나, 상기한 실시 예는 그 설명을 위한 것으로 상기 설명된 실시 예에 제한하는 것은 아님을 명시한다. 본 발명의 기술분야의 통상의 전문가라면 본 발명의 기술 사상의 범위 내에서 다양한 실시 예가 가능함을 이해할 수 있을 것이다.

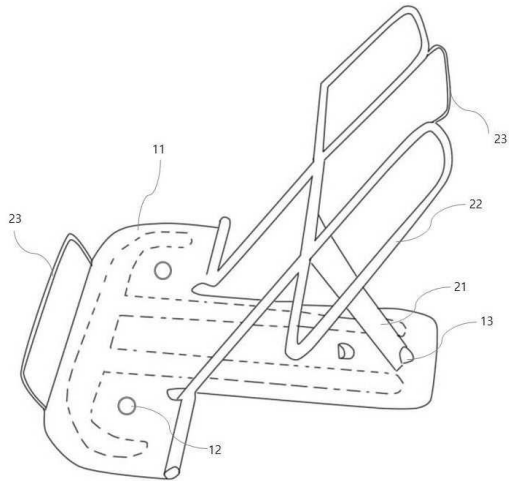
**부호의 설명**

- [0024] 10: 다기능 사이드 테이블
- 11: 몸체부

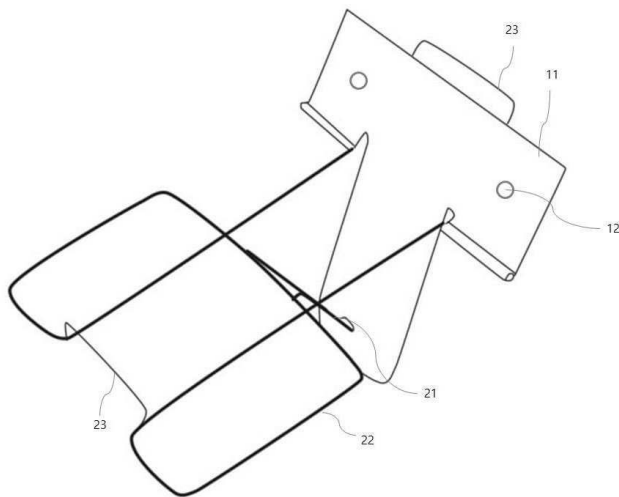
- 12: 나사체결구
- 13: 레그부 지지홈
- 21: 레그부
- 22: 상판부
- 23: 비닐연결대

도면

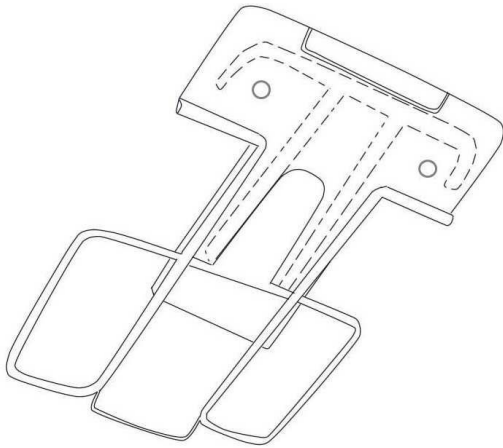
도면1



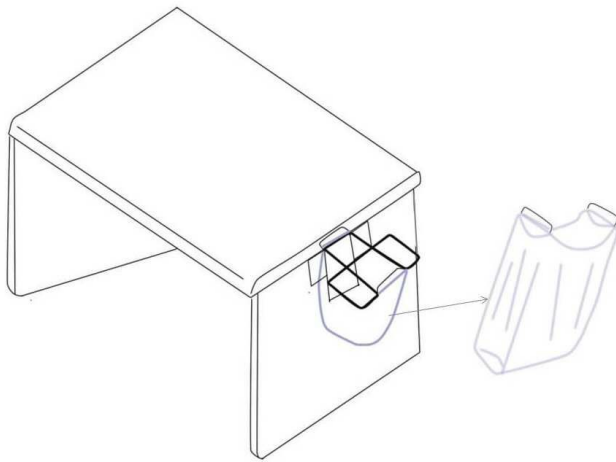
도면2



도면3



도면4



도면5

