

명세서

청구범위

청구항 1

삭제

청구항 2

실리콘으로 형성되며 링형상의 실리콘링부분과,

상기 실리콘링부분의 일측에 연결되며 식탁면에 접촉할 수 있는 손가락반지 펜던트자석을 포함하며,

상기 손가락반지 펜던트자석은 자석으로 구성되어 무게중심이 아래로 향하여 흔들리지 않고 식탁면에 고정될 수 있도록 하며, 상기 펜던트자석의 상단부분을 교체가 가능할 수 있도록 하여 심미감을 줄 수 있도록 하는 것을 특징으로 하는 손가락 반지.

청구항 3

삭제

청구항 4

삭제

청구항 5

삭제

청구항 6

삭제

발명의 설명

기술분야

[0001] 본 고안은 손가락과 포크를 테이블 위에 놓았을 때 음식을 떠먹거나 찍어먹는 헤드부분[12]이 테이블[51]에 닿지 않게 함으로써 식당이나 집에서 테이블 위에 따로 수저받침대나 종이나 냅킨을 깔지 않아도 되는 위생 구조에 관한 것이다. 건강과 위생적인 식습관을 유지할 수 있도록 한 손가락과 포크 연결반지에 관한 것이다.

배경기술

[0002] 손가락과 포크는 각종 음식을 떠먹거나 찍어먹는 가장 중요한 식사도구이다.

[0003] 한식을 먹으러 식당에 가게 되면 종이를 깔아 주거나 냅킨이나 받침대를 두고 식사를 하는 경우가 많다. 이는 음식물을 떠 나르는 헤드 부분[12]이 음식잔여물과 젖은 행주의 반복된 비위생적 청소로 인해 세균의 번식가능성이 큰 식탁[51]과 닿게 되기 때문이다.

[0004] 냅킨을 깔 경우에도 저가의 냅킨은 특히 부푸러기나 사람 손이 오고 감으로써 오염물질이 묻어 있을 수 있기 때문에 위생적으로나 심리적으로 해로울 수 있다.

[0005] 본 발명의 배경기술로는 일반적으로 수저나 포크를 식탁에 올려놓게 되면 식탁[51]에 수저 헤드[12]부분이 접촉하는 것을 방지하는 것을 특징으로 한다

[0006] 상기 손가락은 모든 수저에 해당하는 헤드[12]와 자루에 해당하는 손가락 손잡이부분[31]에 오갈 수 있는 손가락반지로 구성된다

발명의 내용

해결하려는 과제

- [0007] 본 발명은 배경기술에 기술한 바와 같이 제반 문제점을 개선하기 위해 고안된 것으로, 일반적으로 숟가락의 헤드[12]아래의 목부분[21]을 구부러 일체형으로 만드는 경우도 있는데 급식이나 식당에서도 사용하는 받침대나 냅킨보다 반지처럼 휴대가 간편한 반지숟가락을 고안하게 되었다. 숟가락의 하단부분[31]은 크기가 체각각이나 늘어나는 재질이나 구부릴 수 있는 재질로 링을 만들면 부착 및 이동이 가능하다는 점에서 발명하게 되었다.
- [0008] 숟가락반지는 줄부분[41], 팬던트를 연결하는 자석부분[42], 교체가 가능한 팬던트부분[43]으로 구성된다
- [0009] 숟가락 반지의 줄부분[41]은 반지처럼 원형으로 구성되며 늘어나는 고무형태의 실리콘 재질로 구성된다
- [0010] 숟가락반지의 팬던트[43]와 줄부분[41]을 연결하는 자석부분[42]는 원형으로 구성되며 교체하는 팬던트가 부착되었을 때 붙을 수 있는 접착력을 가진다.
- [0011] 숟가락반지의 팬던트[43]부분은 연결자석부분[42]에 장착이 되는 원형으로 구성되며 그 재질은 금속으로 연결자석부분[42]에 탈부착 및 교체가 가능하다

과제의 해결 수단

- [0012] 상기한 바와 같은 목적을 달성하기 위해 본 발명의 숟가락반지는 위생을 위해 사용하는 것을 대표특징으로 하였다.
- [0013] 수저에 식음부가 닿는 부분이 테이블 사이에 뜨게 하여 위생에 대한 위험요인이 감소하는 것을 특징으로 한다
- [0014] 무게 하중부분이 반지하단의 자석이 부착되어 있어 그 부분이 식탁과 밀착하여 사이가 뜨는 요소를 감소시켰다.
- [0015] 본 숟가락반지는 탈부착이 가능하여 별도의 세척과 건조가 가능한 것을 특징으로 한다.

발명의 효과

- [0016] 본 발명의 숟가락반지에 의하면 숟가락의 하단부에 홈을 따로 낼 필요없이 바로 끼워서 장착할 수 있도록 하였다.
- [0017] 또 수저를 끼울 때 무게가 돌아가지 않도록 하단부분이 위로 돌아가지 않도록 자석을 장착하여 저절로 하단이 고정되어 아래로 가는 것을 특징으로 한다.

도면의 간단한 설명

- [0018] 도면1, 도면2: 숟가락과 포크의 숟가락반지 사용예.
 도면4: 숟가락반지의 원 형태의 실행예
 도면3, 도면3a: 숟가락을 식탁[51]에 놓을 때의 사용예
 도면4, 도면4a: 평상시의 사용예
 도면5,도면5a: 숟가락반지의 형태, 팬던트 교체의 예
 도면6: 스틱형태의 줄 응용부분
 도면8: 도면6의 응용부분, 줄부분[41]을 길게 했을 때의 사용예
 도면7: 구부러지는 금속재질을 줄[41]로 활용한 예

발명을 실시하기 위한 구체적인 내용

- [0019] 본 발명에 따른 의 바람직한 실시예를 첨부한 도면을 참조로 하여 상세히 설명한다.
- [0020] 상기 본 발명의 개시되는 실시예에 한정시키지 않고 다양한 형태로 구현이 가능하다.
- [0021] 도면1과 도면2는 숟가락과 포크의 숟가락반지 사용예이다.
- [0022] 도면4는 숟가락반지의 원 형태의 실행예이다. 원형의 실리콘의 줄부분[41]위에 팬던트고정장치인 자석부분[42],

교체할 수 있는 손가락반지의 팬던트[43]부분이다.

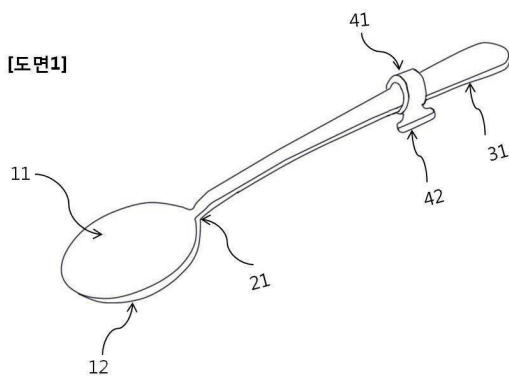
- [0023] 도면3은 손가락을 식탁[51]에 놓을 때의 사용예 이다. 손가락의 하단 자루부분[31]에 손가락반지를 끼워 손가락 목부분[21]까지 이동한 경우이다. 이어 도면 3a는 도면3과 동일하나 식탁[51]에 놓았을 때 어느 부분이 바닥에 닿았는지를 보여주는 사용예이다.
- [0024] 도면4는 손가락을 식탁[51]에 놓기 전이나 식탁[51]에 놓고 세팅하고 사용하고 나서 식사할 때의 평상시의 사용예이다. 이어 도면 4a는 식탁[51]에 놓았을 때 어느 부분이 바닥에 닿았는지를 보여주는 사용예이다.
- [0025] 도면6은 손가락반지의 응용부분으로 줄부분[41]이 내부에 구부러지는 금속재질이 들어있어 손가락에 가져대 대었을 때 찰탁이 되는 형태이다.
- [0026] 도면8은 도면6의 응용부분으로 줄부분[41]을 길게 했을 때의 사용예이다. 긴 줄을 사용하였기 때문에 금속재질도 가능하고 실리콘형태의 늘어나는 형태의 재질도 활용이 가능하여 재질에 다양성을 둔다.
- [0027] 도면7은 크기조절반지를 응용하여 구부러지는 금속재질을 줄[41]로 활용한 예다. 손가락의 크기에 손으로 구부러 조절이 가능하다.

부호의 설명

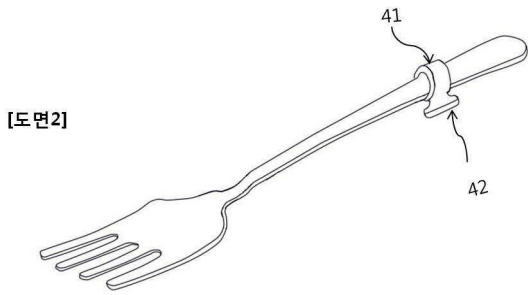
- [0028] 11: 손가락 헤드 상단부분
- 12: 손가락 헤드 하단부분
- 21: 손가락 목부분
- 31: 손가락 하단 자루부분
- 41: 손가락반지 줄부분
- 42: 손가락반지 팬던트자석
- 43: 손가락반지 팬던트
- 51: 식탁 상단

도면

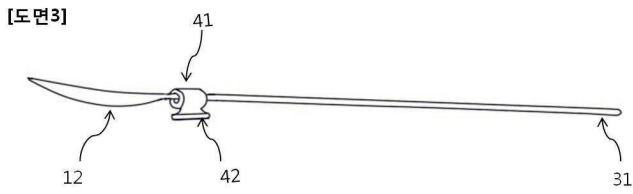
도면1



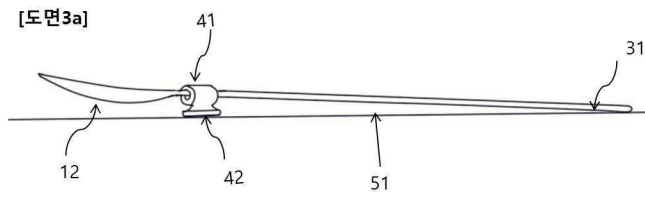
도면2



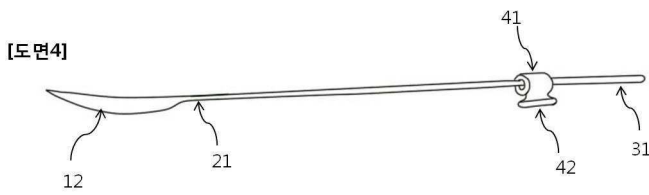
도면3



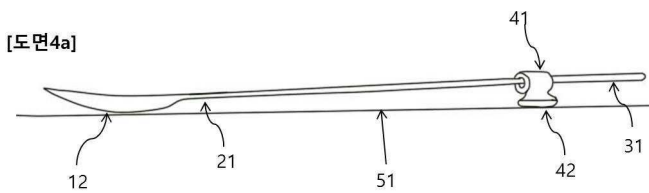
도면3a



도면4

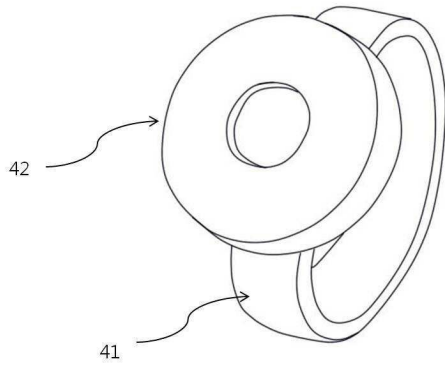


도면4a



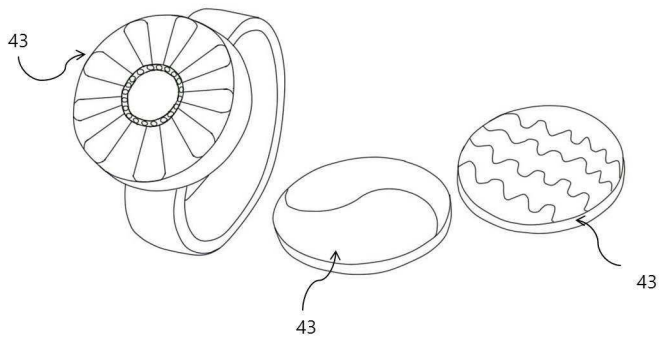
도면5

[도면5]



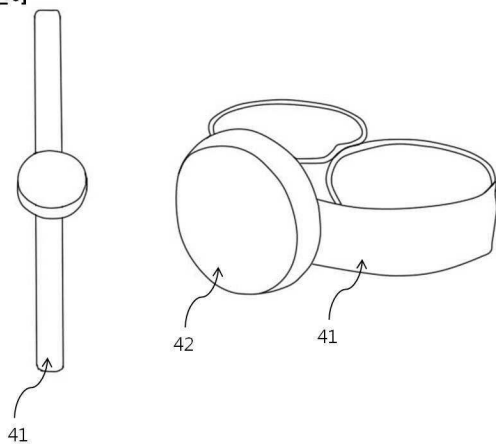
도면5a

[도면5a]



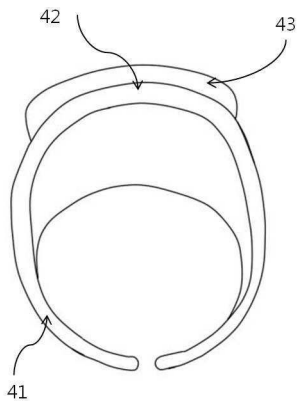
도면6

[도면6]



도면7

[도면7]



도면8

[도면8]

