

명세서

청구범위

청구항 1

2중으로 형성되며 하단을 짧게 상단은 길게 도출된 가죽밴드와,
 상기 가죽밴드의 상단 일측에 위치하는 장식부와,
 상기 장식부의 배면과 가죽밴드의 하단 일측에 위치하는 체결부를 포함하며,
 상기 장식부는 장식효과를 도모할 수 있도록 모양이나 형태를 사용자의 요구에 따라 변형할 수 있도록 하는 하
 며,
 상기 가죽밴드는 2중으로 나누어 중간에 기둥을 두어 중간 기둥에 전선이나 물건을 감게 하여 전선이 보이지 않
 도록 하는 것을 특징으로 하는 똑딱단추를 이용한 다용도 묶음장치.

청구항 2

삭제

발명의 설명

기술 분야

[0001] 본 고안은 지저분한 긴 전선이나 여러 다발의 연필이나 필기구, 묶음이 필요한 장치에 똑딱단추를 이용한 다용
 도 묶음장치에 관한 것이다.

배경 기술

[0003] 사용하고 있는 전선이나 필기구 등의 정리가 필요할 때 여러 고정장치나 테이프 등의 여러 기구를 이용하여 정
 리를 하게 되는데 이는 미관상에 좋지 않은 경우가 많고 묶어놓은 것을 다시 풀기도 번거로운 경우가 많다

발명의 내용

해결하려는 과제

[0004] 본 발명은 이러한 문제점을 해결하기 위하여 똑딱단추를 이용하여 묶음과 푸는 것이 자유로우면서 그 밴드를 여
 러 패턴의 가죽을 사용하도록 한다.

과제의 해결 수단

[0006] 삭제

[0007] 본 발명은, 2중으로 형성되며 하단을 짧게 상단은 길게 도출된 가죽밴드와, 상기 가죽밴드의 상단 일측에 위치
 하는 장식부와, 상기 장식부의 배면과 가죽밴드의 하단 일측에 위치하는 체결부를 포함하며,
 상기 장식부는 장식효과를 도모할 수 있도록 모양이나 형태를 사용자의 요구에 따라 변형할 수 있도록 하는 하
 며, 상기 가죽밴드는 2중으로 나누어 중간에 기둥을 두어 중간 기둥에 전선이나 물건을 감게 하여 전선이 보이
 지 않도록 하는 것을 특징으로 한다.

발명의 효과

[0008] 본 발명은 기존의 전선 정리나 묶음이 필요한 물건에 패션가죽밴드에 똑딱단추를 사용함으로써 빠르고 쉽게 전
 선이나 물건을 정리하며, 외관상 깔끔한 패션기능도 추가하여 정리하는 시간을 단축하며, 미관상으로도 좋은 약

세사리의 기능을 하는 효과가 있다.

도면의 간단한 설명

- [0010] 도1은 본 발명의 실시예에 따른 똑딱단추를 이용한 다용도 묶음장치의 기본밴드의 설명도
- 도2는 본 발명의 실시예에 따른 똑딱단추를 이용한 다용도 묶음장치의 2중장치의 설명도
- 도3은 본 발명의 실시예에 따른 똑딱단추를 이용한 다용도 묶음장치의 2중장치의 실시예
- 도4는 본 발명의 실시예에 따른 똑딱단추를 이용한 다용도 묶음장치의 기본밴드의 실시예

발명을 실시하기 위한 구체적인 내용

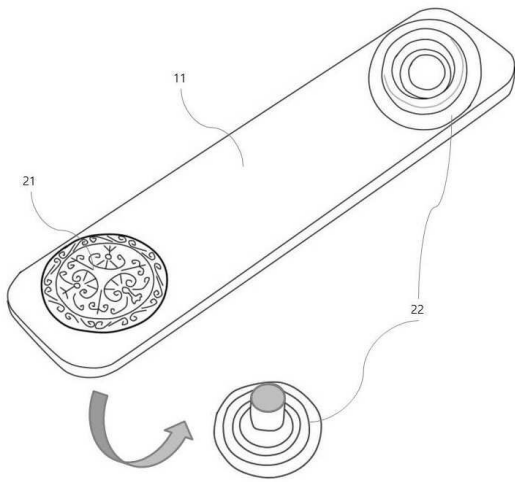
- [0011] 이하, 첨부된 도면을 참조하면서 본 발명의 바람직한 실시 예에 따른 특징과 구성을 상세히 설명하면 다음과 같다.
- [0012] 이하에서는 첨부된 도면을 참조하여 본 발명에 따른 실시예를 상세히 설명하기로 하며, 도면 부호에 관계없이 동일하거나 대응하는 구성요소에 대해서는 동일한 참조 번호를 부여하고, 이에 대하여 중복되는 설명을 생략하기로 한다.
- [0013] 도1은 본 발명의 실시예에 따른 똑딱단추를 이용한 다용도 묶음장치의 기본밴드의 설명도이고, 도2는 본 발명의 실시예에 따른 똑딱단추를 이용한 다용도 묶음장치의 2중장치의 설명도이고, 도3은 본 발명의 실시예에 따른 똑딱단추를 이용한 다용도 묶음장치의 2중장치의 실시예이고, 도4는 본 발명의 실시예에 따른 똑딱단추를 이용한 다용도 묶음장치의 기본밴드의 실시예이다
- [0014] 도1은 기본 가죽밴드(11)에 똑딱단추를 장착한 설명도이다.
- [0015] 똑딱단추의 상단부는 장식부(21)로 그 모양이나 형태는 사용자의 요구에 따라 변형이 가능하며, 이는 하나의 액세서리의 효과가 있다.
- [0016] 이에 가죽밴드(11) 또한 장식을 할 수 있다
- [0017] 체결부(22)는 홈이 들어간 쪽과 돌출된 쪽의 2가지의 형태로 체결되는 것을 특징으로 한다.
- [0018] 도2와 도3은 긴 전선을 감기 위한 변형된 형태를 말하며 가죽밴드(11)가 2중으로 하단은 짧게, 상단은 길게 도출되며 이 상단과 하단 사이의 연결된 중간의 가죽을 기둥으로 삼아 전선이나 긴 선을 감는 것을 특징으로 하며 설명은 도3과 같다.
- [0019] 도4와 같이 기본밴드의 형태로는 전선 및 연필 등의 묶음이 필요한 여러 물건에 적용이 가능한 것을 특징으로 한다.
- [0020] 본 발명의 기술 사상은 상기 바람직한 실시 예에 따라 구체적으로 기술되었으나, 상기한 실시 예는 그 설명을 위한 것으로 상기 설명된 실시 예에 제한하는 것은 아님을 명시한다. 본 발명의 기술분야의 통상의 전문가라면 본 발명의 기술 사상의 범위 내에서 다양한 실시 예가 가능함을 이해할 수 있을 것이다.

부호의 설명

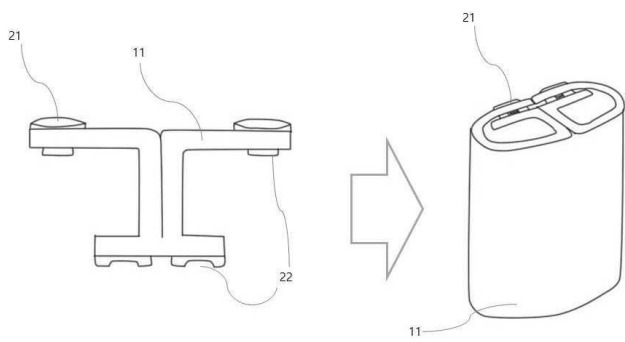
- [0022] 11: 가죽밴드
- 21: 장식부
- 22: 체결부

도면

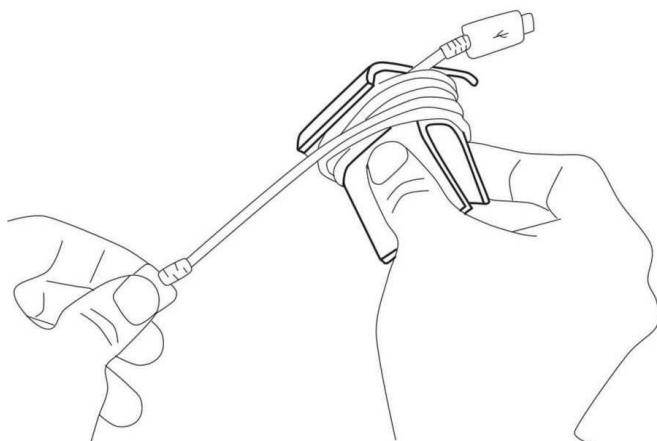
도면1



도면2



도면3



도면4

