

명세서

청구범위

청구항 1

실리콘 또는 폴리우레탄 재질로 이루어지며, 반구형의 셸 형태로 형성되고, 평평한 일단이 개방되어 내부에 향문낭액을 수용하는 수용공간(111)을 갖는 수용부(110);

상기 수용부(110)의 중심을 기준으로 좌우 대칭되게 배치되며, 좌우로 일정 간격 이격 배치되어 그 사이에 상기 수용공간(111)과 연결된 이격부(121)가 형성되며, 내측면에는 복수의 돌기부(122)가 돌출 형성되는 가압부(120);

상기 수용부(110)의 외측면에는 내측 방향으로 오목하게 형성되며, 상기 가압부(120)를 가압하기 위한 손가락이 삽입되는 삽입부(130);

상기 수용부(110)의 테두리를 따라 외측 방향으로 연장 형성된 밀착부(140)를 포함하며;

상기 수용부(110)와 상기 가압부(120)는 실리콘 또는 폴리우레탄 재질로 이루어지며, 일체로 형성되는 것을 특징으로 하는 애완동물 향문낭액 제거기구.

청구항 2

삭제

청구항 3

삭제

청구항 4

삭제

청구항 5

제 1 항에 있어서,

상기 밀착부(140)에는 걸이공(141)이 형성되는 것을 특징으로 하는 애완동물 향문낭액 제거기구.

청구항 6

삭제

발명의 설명

기술분야

[0001] 본 발명은 애완동물 향문낭액 제거기구에 관한 것으로서, 특히 강아지 등의 애완동물의 향문낭을 가압하여 향문낭액을 외부로 배출 및 제거해주기 위한 애완동물 향문낭액 제거기구에 관한 것이다.

배경기술

[0003] 향문낭은 강아지와 같은 애완동물의 향문 양옆에 형성되어 있으며, 내부에 냄새나는 액체가 수용된 주머니이다.

[0004] 야생에서 생활할 때 자기영역을 표시하거나 버변을 도와주는 용도로 사용되었지만, 집에서 키우게 되면서 본인의 영역을 따로 표시할 필요가 없어지면서 퇴화되고 있는 것으로 알려져 있다.

- [0005] 특히 후각이 발달한 강아지들은 서로 인사를 할 때 냄새가 강하게 나는 부분을 맡으면서 서로를 확인하게 되는데, 이 때 생식기 주변 또는 항문낭의 냄새를 맡는 습성이 있다.
- [0006] 정상적인 강아지들은 대개 배변 혹은 운동시 항문낭액이 저절로 배출되지만, 운동이 부족하거나 부드러운 먹이를 장기가 먹는 경우 액이 제대로 배출되지 않고 염증이 발생할 수 있다.
- [0007] 따라서 주기적으로 항문낭을 짜주어 항문낭액을 제거해주는 것을 권장하는 추세이다.
- [0008] 항문낭액을 짜줄때에는 손의 엄지와 검지로 항문 주위의 4시 및 8시방향을 잡은 뒤 항문쪽으로 짜낸다는 느낌으로 위로 살짝 당긴다. 그러면 노란 항문낭액이 항문으로 배출된다.
- [0009] 그러나 손으로 항문낭액을 제거하게 되면 항문낭액이 외부로 튀거나 손에 묻어 비위생적이며, 냄새제거와 청소 등의 후처리가 어려운 문제점이 있다.
- [0010] 또한, 손으로 너무 세게 가압할 경우 애완동물들이 통증이나 불편감을 느껴 항문낭액 제거 작업을 심하게 거부하게 되는 문제점이 있다.

선행기술문헌

특허문헌

- [0012] (특허문헌 0001) 대한민국 등록특허 제10-1907189호

발명의 내용

해결하려는 과제

- [0013] 본 발명은 상기한 문제점을 해결하기 위한 것으로서, 내부에 항문낭액을 수용하는 수용부(110)와, 상기 수용부(110)의 내부 양측에 각각 돌출 형성되어 항문낭을 가압하는 가압부(120)로 이루어짐으로써, 애완동물의 항문낭액 제거시 청결하고 위생적으로 처리할 수 있고, 촉감을 부드럽게 하여 애완동물의 거부감을 감소시킬 수 있는 애완동물의 항문낭액 제거기구를 제공하는데 그 목적이 있다.

과제의 해결 수단

- [0015] 상기 목적을 달성하기 위하여 본 발명의 애완동물 항문낭액 제거기구는, 일단이 개방되어 내부에 항문낭액을 수용하는 수용공간(111)을 갖는 수용부(110); 상기 수용부(110)의 내부 양측에 각각 돌출 형성된 가압부(120); 를 포함한다.
- [0016] 상기 가압부(120)의 내측면에는 복수의 돌기부(122)가 돌출 형성된다.
- [0017] 상기 수용부(110)의 외측면에는 내측 방향으로 오목하게 형성되며, 상기 가압부(120)를 가압하기 위한 손가락이 삽입되는 삽입부(130)가 구비된다.
- [0018] 상기 수용부(110)의 테두리를 따라 외측 방향으로 연장 형성된 밀착부(140); 를 더 포함된다.
- [0019] 상기 밀착부(140)에는 걸이공(141)이 형성된다.
- [0020] 상기 수용부(110)와 상기 가압부(120)는 실리콘 또는 폴리우레탄 재질로 이루어지며, 일체로 형성된다.

발명의 효과

- [0022] 이상에서 설명한 바와 같은 본 발명의 애완동물 항문낭액 제거기구는 다음과 같은 효과가 있다.
- [0023] 실리콘 또는 폴리우레탄 재질로 이루어짐으로써, 항문낭액을 제거할 때 촉감이 매끄럽고 부드러워 애완동물의 거부 반응을 줄일 수 있고, 가압시 압력을 분사시켜 과도한 압력으로 인해 피부가 손상되는 것을 방지하는 효과를 제공한다.
- [0024] 또한, 세척 등 관리가 편리하며, 제조과정이 간편하여 제조 단가를 감소시키는 효과를 제공한다.
- [0025] 상기 가압부(120) 사이에는 상기 수용공간(111)과 연결된 이격부(121)가 형성되며, 상기 이격부(121)로 인해 상

기 가압부(120)가 애완동물의 항문 주변을 가압할 때 상기 이격부(121)에 항문 부위가 끼워지게 되어 고정력을 향상시키고 미끄러짐을 감소시키는 효과를 제공한다.

[0026] 상기 돌기부(122)는 상기 가압부(120)로 애완동물의 항문 주변을 가압할 때 마찰력을 증가시켜 상기 가압부(120)가 미끄러지는 것을 방지하는 효과를 제공한다.

[0027] 상기 수용부(110)의 외측에, 상기 가압부(120)와 일치되게 내측 방향으로 오목한 상기 삽입부(130)가 형성됨으로써, 상기 수용부(110)를 손가락으로 쉽게 파지할 수 있어 작업을 정확하고 신속하게 진행할 수 있도록 하는 효과를 제공한다.

도면의 간단한 설명

- [0030] 도 1은 본 발명의 실시예에 따른 애완동물 항문낭액 제거기구의 일방향 사시도,
- 도 2는 본 발명의 실시예에 따른 애완동물 항문낭액 제거기구의 타방향 사시도,
- 도 3은 본 발명의 실시예에 따른 애완동물 항문낭액 제거기구의 단면 구조도,
- 도 4는 본 발명의 실시예에 따른 애완동물 항문낭액 제거기구를 이용한 항문낭액 제거 방법을 도시한 도면이다.

발명을 실시하기 위한 구체적인 내용

[0031] 후술하는 본 발명에 대한 상세한 설명은, 본 발명이 실시될 수 있는 특정 실시예를 예시로서 도시하는 첨부 도면을 참조한다. 이들 실시예는 당업자가 본 발명을 실시할 수 있기에 충분하도록 상세히 설명된다. 본 발명의 다양한 실시예는 서로 다르지만 상호 배타적일 필요는 없음이 이해되어야 한다. 예를 들어, 여기에 기재되어 있는 특정 형상, 구조 및 특성은 일 실시예와 관련하여 본 발명의 정신 및 범위를 벗어나지 않으면서 다른 실시예로 구현될 수 있다. 또한, 각각의 개시된 실시예 내의 개별 구성요소의 위치 또는 배치는 본 발명의 정신 및 범위를 벗어나지 않으면서 변경될 수 있음이 이해되어야 한다. 따라서, 후술하는 상세한 설명은 한정적인 의미로서 취하려는 것이 아니며, 본 발명의 범위는, 적절하게 설명된다면, 그 청구항들이 주장하는 것과 균등한 모든 범위와 더불어 첨부된 청구항에 의해서만 한정된다. 도면에서 유사한 참조부호는 여러 측면에 걸쳐서 동일하거나 유사한 기능을 지칭한다.

[0032] 이하, 도면들을 참조하여 본 발명의 바람직한 실시예들을 보다 상세하게 설명하기로 한다.

[0033] 도 1 내지 도 4에 도시된 바와 같이 본 발명의 실시예에 따른 애완동물 항문낭액 제거기구는, 수용부(110), 가압부(120), 삽입부(130) 및 밀착부(140)로 이루어진다.

[0034] 상기 수용부(110)는 실리콘 또는 폴리에탄 재질로 이루어지며, 반구 형태로 형성되고, 평평한 일단이 개방되어 내부에 항문낭액을 수용하는 수용공간(111)이 형성된다.

[0035] 즉, 상기 수용부(110)는 반구형의 셸 형태로 형성된다.

[0036] 또한, 상기 수용부(110)의 크기는 애완동물의 크기에 맞게 다양한 사이즈로 형성될 수 있다.

[0037] 상기 가압부(120)는 상기 수용부(110)의 내측의 양측에 각각 돌출 형성되며, 반구 형태로 형성된다.

[0038] 또한, 상기 가압부(120)는 상기 수용부(110)의 중심을 기준으로 좌우 대칭되게 배치되며, 좌우로 일정 간격 이격 배치되어 그 사이에 상기 수용공간(111)과 연결된 공간이 형성된다.

[0039] 즉, 상기 가압부(120) 사이에는 상기 수용공간(111)과 연결된 이격부(121)가 형성되며, 상기 이격부(121)로 인해 상기 가압부(120)가 애완동물의 항문 주변을 가압할 때 상기 이격부(121)에 항문 부위가 끼워지게 되어 고정력을 향상시키고 미끄러짐을 감소시키는 효과를 제공한다.

[0040] 또한, 상기 가압부(120)의 내측면에는 복수의 돌기부(122)가 돌출 형성된다.

[0041] 상기 돌기부(122)는 반구 형태로 돌출 형성되며, 상호 이격 배치된다.

[0042] 이러한 상기 돌기부(122)는 상기 가압부(120)로 애완동물의 항문 주변을 가압할 때 마찰력을 증가시켜 상기 가압부(120)가 미끄러지는 것을 방지하는 효과를 제공한다.

[0043] 또한, 상기 수용부(110)의 외측면에는 내측 방향으로 오목하게 삽입부(130)가 형성된다.

[0044] 상기 삽입부(130)는 상기 가압부(120)의 외측에 일치되게 배치되며, 상기 가압부(120)로 애완동물의 항문 주변

을 가압할 때 작업자의 엄지손가락과 검지손가락이 각각 삽입된다.

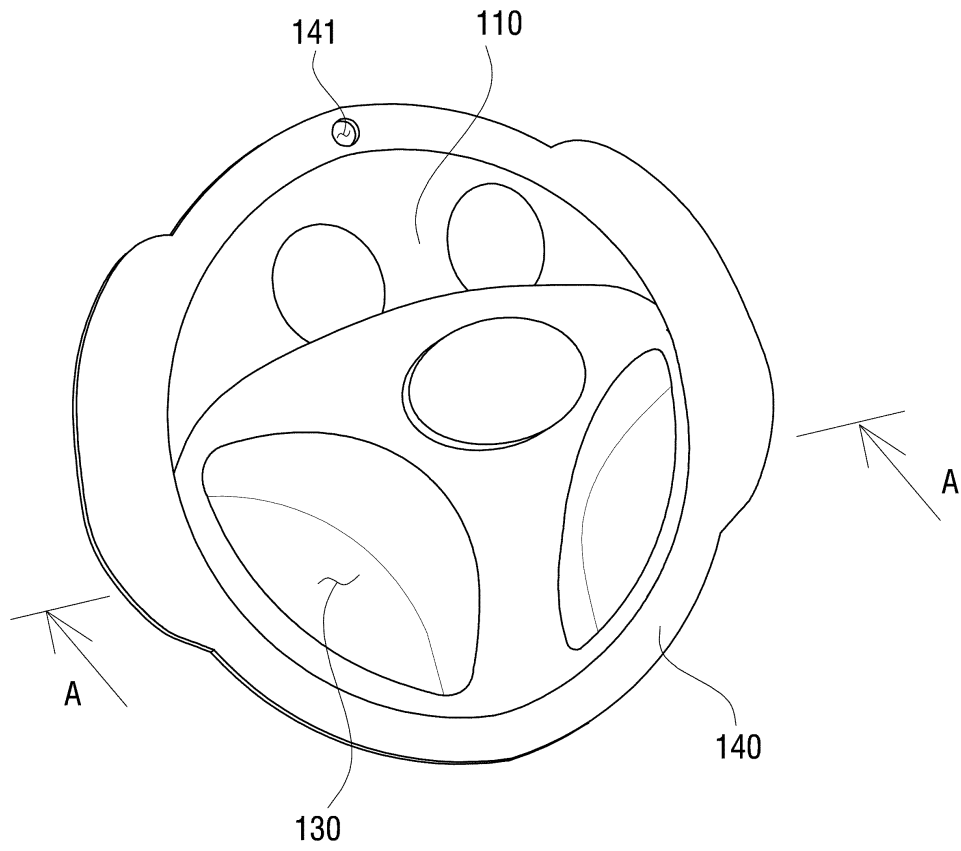
- [0045] 이와 같이 상기 수용부(110)의 외측에, 상기 가압부(120)와 일치되게 내측 방향으로 오목한 상기 삽입부(130)가 형성됨으로써, 상기 수용부(110)를 손가락으로 쉽게 파지할 수 있어 작업을 정확하고 신속하게 진행할 수 있도록 하는 효과를 제공한다.
- [0046] 한편, 상기 밀착부(140)는 상기 수용부(110)의 테두리를 따라 외측 방향으로 연장 형성된 부분으로, 상기 수용부(110)와 마찬가지로 실리콘 또는 폴리우레탄 재질로 이루어지며, 얇게 외측으로 확장 형성된다.
- [0047] 이러한 상기 밀착부(140)는 상기 수용부(110)가 애완동물의 항문 주변을 덮을 때 애완동물의 피부에 접촉되는 면적을 증가시켜 밀착력을 향상시키고, 이로 인해 상기 수용부(110)로 배출된 항문낭액이 외부로 누출되는 것을 최소화 시키는 효과를 제공한다.
- [0049] 또한, 상기 밀착부(140)의 중심부의 상단에는 원형의 걸이공(141)이 관통 형성된다.
- [0050] 상기 걸이공(141)은 제품의 미사용시 행거 등에 끼워 걸 수 있도록 하여 보관을 편리하게 하는 효과를 제공한다.
- [0051] 한편, 상기 수용부(110), 가압부(120), 삽입부(130) 및 상기 밀착부(140)는 모두 동일한 실리콘 또는 폴리우레탄 재질로 이루어지며, 일체로 형성된다.
- [0052] 따라서 본 발명의 실시예에 따른 애완동물 항문낭액 제거기구는, 항문낭액을 제거할 때 촉감이 매끄럽고 부드러워 애완동물의 거부 반응을 줄일 수 있고, 가압시 압력을 분사시켜 과도한 압력으로 인해 피부가 손상되는 것을 방지하는 효과를 제공한다.
- [0053] 또한, 세척 등 관리가 편리하며, 제조과정이 간편하여 제조 단가를 감소시키는 효과를 제공한다.
- [0055] 위 구성으로 이루어진 본 발명의 실시예에 따른 애완동물 항문낭액 제거기구의 사용방법을 설명한다.
- [0056] 먼저 상기 삽입부(130) 중 어느 하나에 엄지 손가락을 끼우고, 나머지 상기 삽입부(130)에 검지손가락을 끼운다.
- [0057] 그리고 상기 수용부(110)와 상기 이격부(121)의 사이에 애완동물의 항문을 배치하고, 상기 가압부(120)로 애완동물의 항문 주변의 4시방향과 8시방향을 가압하면서 살짝 당겨 올려 항문낭액을 짜낸다.
- [0058] 항문에서 항문낭액이 배출되면 상기 수용부(110)에 고여 쌓이게 되고, 이 후 제품을 분리하여 세척 후 건조시켜 반복적으로 사용할 수 있다.
- [0060] 본 발명은 이에 한정되지 않으며, 이하의 부속 청구 범위의 사상 및 영역을 이탈하지 않는 범위 내에서 당업자에 의해 여러 형태로 변형 실시될 수 있으며, 따라서 이와 같은 변형은 본 발명의 영역 내에 있는 것으로 해석해야 할 것이다.

부호의 설명

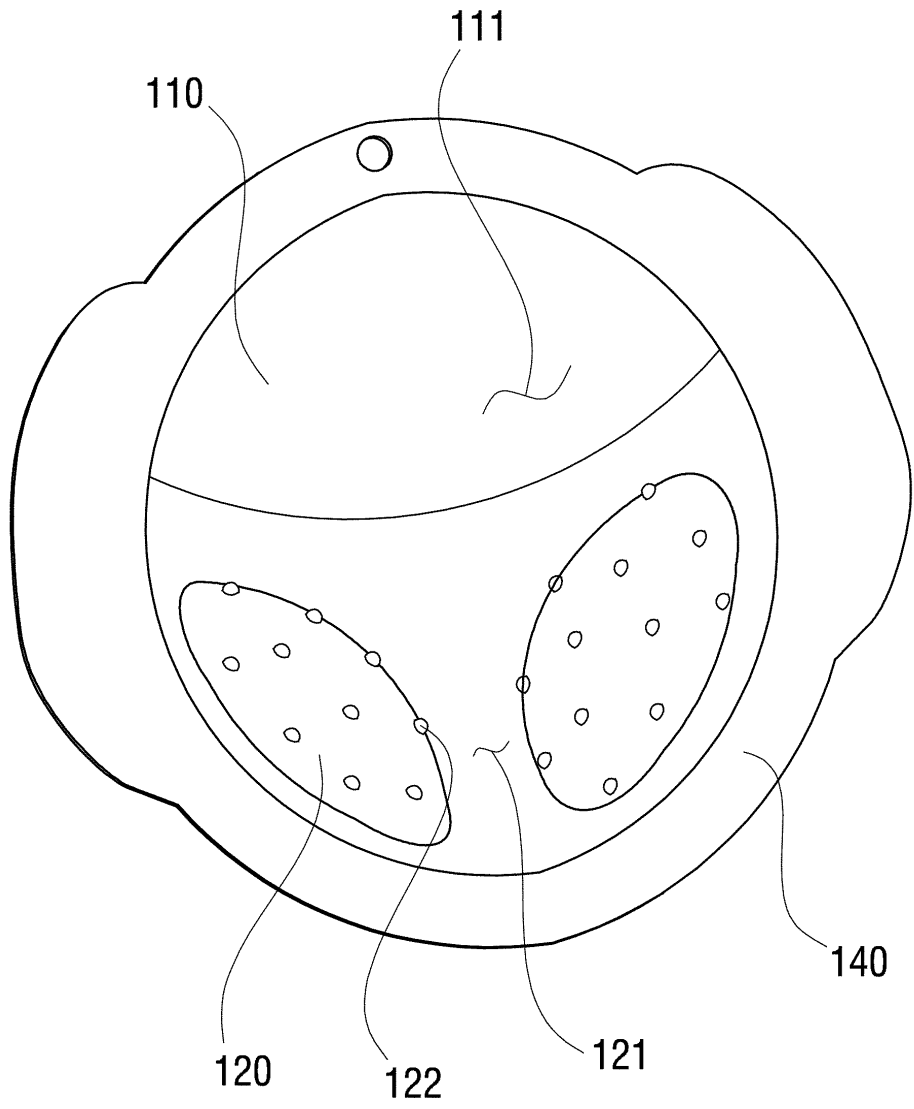
- [0062] 110 : 수용부
- 111 : 수용공간
- 120 : 가압부
- 121 : 이격부
- 122 : 돌기부
- 130 : 삽입부
- 140 : 밀착부
- 141 : 걸이공

도면

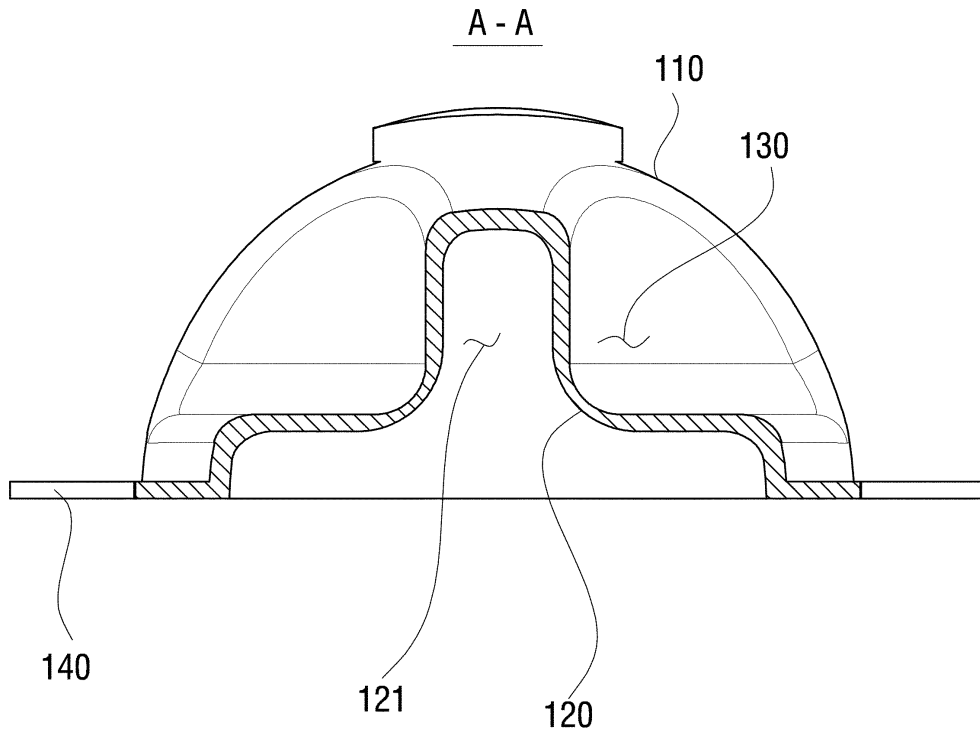
도면1



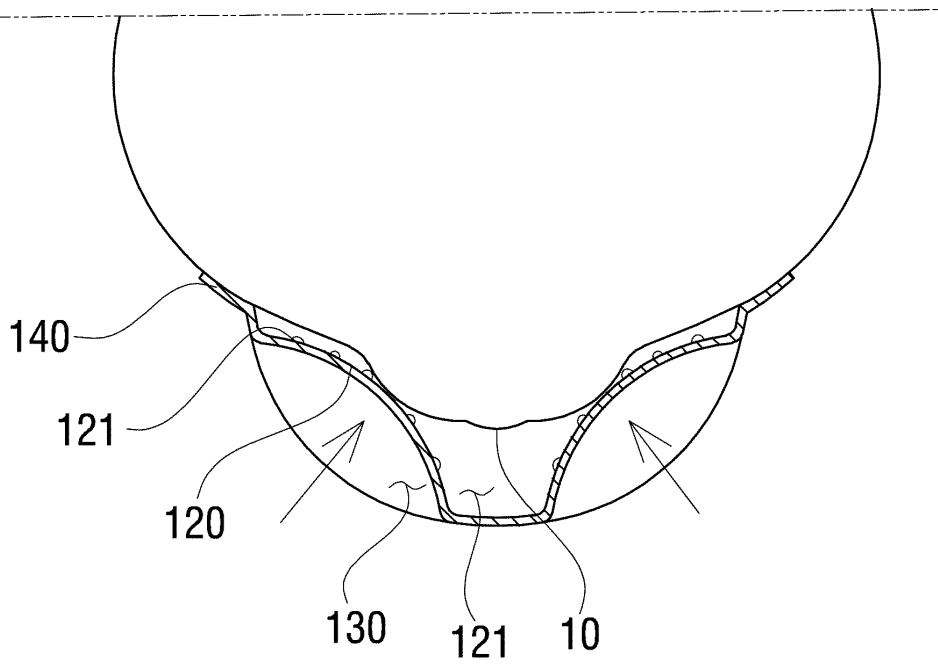
도면2



도면3



도면4



【심사관 직권보정사항】

【직권보정 1】

【보정항목】 청구범위

【보정세부항목】 청구항 1

【변경전】

실리콘 또는 폴리우레탄 재질로 이루어지며, 반구형의 셸 형태로 형성되고, 평평한 일단이 개방되어 내부에 향문낭액을 수용하는 수용공간(111)을 갖는 수용부(110);

상기 수용부(110)의 중심을 기준으로 좌우 대칭되게 배치되며, 좌우로 일정 간격 이격 배치되어 그 사이에 상기 수용공간(111)과 연결된 이격부(121)가 형성되며, 내측면에는 복수의 돌기부(122)가 돌출 형성되는된 가압부(120);

상기 수용부(110)의 외측면에는 내측 방향으로 오목하게 형성되며, 상기 가압부(120)를 가압하기 위한 손가락이 삽입되는 삽입부(130);

상기 수용부(110)의 테두리를 따라 외측 방향으로 연장 형성된 밀착부(140)를 포함하며;

상기 수용부(110)와 상기 가압부(120)는 실리콘 또는 폴리우레탄 재질로 이루어지며, 일체로 형성되는 것을 특징으로 하는 애완동물 향문낭액 제거기구.

【변경후】

실리콘 또는 폴리우레탄 재질로 이루어지며, 반구형의 셸 형태로 형성되고, 평평한 일단이 개방되어 내부에 향문낭액을 수용하는 수용공간(111)을 갖는 수용부(110);

상기 수용부(110)의 중심을 기준으로 좌우 대칭되게 배치되며, 좌우로 일정 간격 이격 배치되어 그 사이에 상기 수용공간(111)과 연결된 이격부(121)가 형성되며, 내측면에는 복수의 돌기부(122)가 돌출 형성되는 가압부(120);

상기 수용부(110)의 외측면에는 내측 방향으로 오목하게 형성되며, 상기 가압부(120)를 가압하기 위한 손가락이 삽입되는 삽입부(130);

상기 수용부(110)의 테두리를 따라 외측 방향으로 연장 형성된 밀착부(140)를 포함하며;

상기 수용부(110)와 상기 가압부(120)는 실리콘 또는 폴리우레탄 재질로 이루어지며, 일체로 형성되는 것을 특징으로 하는 애완동물 향문낭액 제거기구.