

## 디자인도면

### 물품류

25

### 디자인의 대상이 되는 물품

경질 틈막이

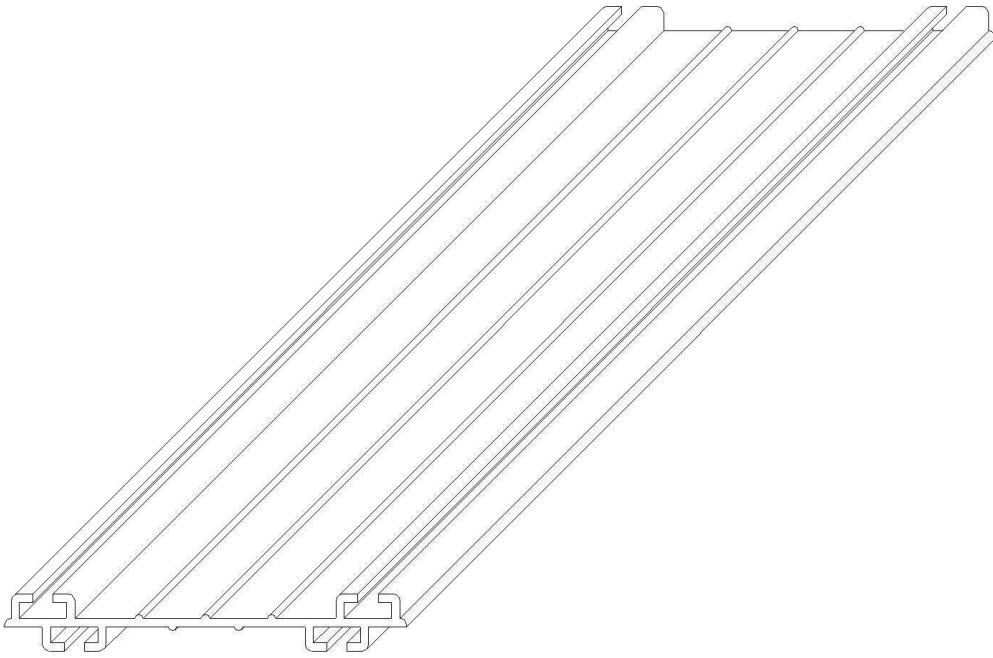
### 디자인의 설명

1. 재질은 경질의 합성수지재임.
2. [도면 1.1]은 디자인의 전체적인 형태를 표현하는 도면이고,  
[도면 1.2]는 디자인의 정면을 표현하는 도면이며,  
[도면 1.3]은 디자인의 배면을 표현하는 도면이며,  
[도면 1.4]는 디자인의 좌측면을 표현하는 도면이며,  
[도면 1.5]는 디자인의 우측면을 표현하는 도면이며,  
[도면 1.6]은 디자인의 평면을 표현하는 도면이며,  
[도면 1.7]은 디자인의 저면을 표현하는 도면임.
3. 본 디자인은 연질 틈막이와 결합되어 사용되는 것임.
4. 본 디자인은 길이방향으로 연속되는 것으로 필요에 따라 임의의 길이로 절단하여 사용하는 것임.

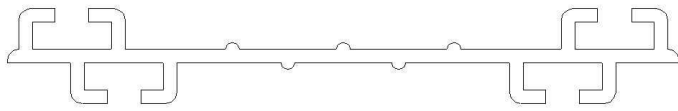
### 디자인 창작 내용의 요점

"경질 틈막이"의 형상과 모양의 결합을 디자인창작내용의 요점으로 함.

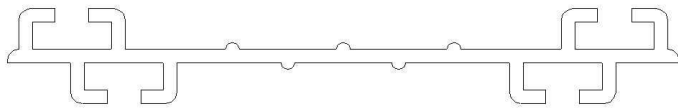
도면 1.1



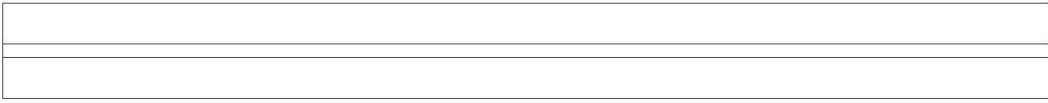
도면 1.2



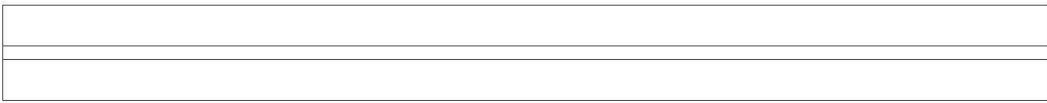
도면 1.3



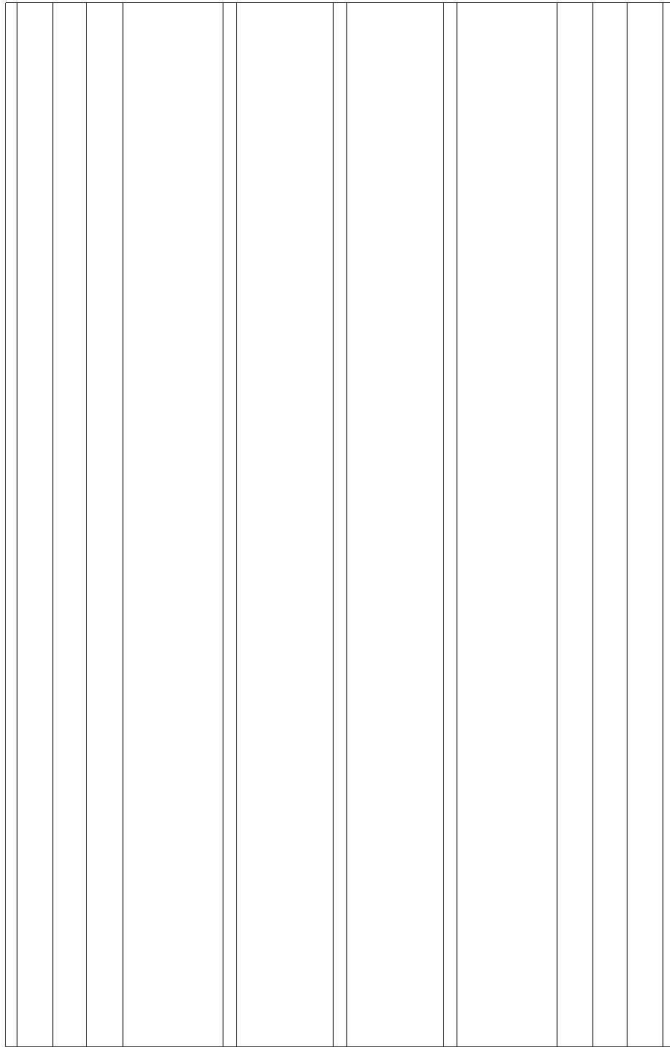
도면 1.4



도면 1.5



도면 1.6



도면 1.7

