

명세서

청구범위

청구항 1

차량 진입로에서 이동 중인 차량의 서행을 유도하는 것으로, 방지턱 본체(110) 상측의 중앙 부위를 따라 관체가 관통 수용되도록 관체수용영역(111)이 형성된 차량 방지턱(100)과;

하측 일부가 상기 방지턱 본체(110)의 관체수용영역(111)에 관통 안착되는 것으로 상면에 기지정 간격마다 수납영역(210)이 형성된 일자형 몸체(200)와;

상기 방지턱 본체(110)의 상측에 설치되어, 차량이 차량 방지턱(100)을 밟으면, 이를 감지하여 차량 감지신호를 생성하는 로드셀(300)과;

상기 차량 진입로의 일측에 설치되되, 상기 일자형 몸체(200)와 평행되게 설치되는 것으로, 차량이 진입하는 감지본체(410)의 측면에 기지정 간격마다 설치되는 것으로, 차량이 감지된 경우에만 영역별 차량감지신호를 생성하는 다수의 차량감지센서(420)를 포함하는 차량전장길이 확인체(400)와;

상기 일자형 몸체(200)의 각 수납영역(210) 마다 안착 설치되는 것으로, 차량 하부 중 지정된 차량 하부를 촬영하여 지정영역 차량하부 정지영상정보를 생성하는 다수의 지정영역 영상 확보용 카메라(230)와;

상기 로드셀(300)로부터 차량 감지신호가 생성되면, 상기 차량전장길이 확인체(400)에 구비되는 다수의 차량감지센서(420)를 구동제어하고, 그 구동제어에 의해 생성되는 영역별 차량감지신호를 참조하여 차량의 전장길이를 판단하고, 상기 다수의 지정영역 영상 확보용 카메라(230) 중 그 판단된 전장길이의 영역 부분을 촬영하는 지정영역 영상 확보용 카메라(230)들만 구동제어하며, 그 구동제어에 의해 생성되는 지정영역 차량하부 정지영상정보들을 연결하여 해당 차량의 전체하부영역을 나타내는 전체영역 차량하부 정지영상정보를 획득하는 제어부(520)를 갖는 운영단말(500);을 포함하고,

상기 차량 방지턱(100)의 후방에 설치되는 것으로, 차량의 진행을 차단하는 차단봉(610)이 구비된 주차 차단기(600);를 더 포함하며,

상기 제어부(520)는, 전체영역 차량하부 정지영상정보를 획득한 이후에 상기 주차 차단기(600)의 차단봉(610)을 회전하여 개방되도록 제어하고,

상기 일자형 몸체(200)의 각 수납영역(210) 마다 설치되는 것으로, 차량 하부를 조명하는 발광부(240);를 더 포함하는 것을 특징으로 하는 주차 차단기가 구비된 차량 하부 영상획득장치.

청구항 2

제1항에 있어서,

차량 진입로의 주변 조도를 감지하여 조도감지신호를 생성하는 조도센서(120);를 더 포함하고,

상기 제어부(520)는 생성된 조도감지신호의 조도세기가 조명의 구동을 요청하는 조명 구동용 기준정보의 조도세기 값보다 이하이면, 상기 발광부(240)가 점등되도록 제어하는 것을 특징으로 하는 주차 차단기가 구비된 차량 하부 영상획득장치.

발명의 설명

기술분야

본 발명은 차량의 전장 길이가 길거나 짧아도 차량의 하부 영역을 온전하게 촬영 가능하게 안내하고, 차량 하부 이미지 획득 후 주차하고자 하는 차량의 대형 및 소형에 따라 해당 크기의 주차공간으로 진입가능하게 안내하여 주는 발광부 및 주차 차단기가 구비된 차량 하부 영상획득장치에 관한 것이다.

[0001]

배경 기술

- [0003] 최근 국제 정세의 불안으로, 주요 건물 및 주요 인물에 대한 차량 폭탄 테러가 빈번하게 발생하고, 급속히 발전하는 기술, 장비에 대한 유출 등이 발생하고 있다.
- [0004] 이에, 주요 기관, 대형 쇼핑몰, 행사장, 운동시설에 구비되는 공용주차시설에 차량 출입 시 차량 하부를 검색하는 장치인 차량 하부 검사 장치들이 제안되고 있다.
- [0005] 이러한 차량 하부 검사 장치 중 하나인 차량 하부 검색경을 통한 검색은 사각지대 발생으로 인해 정확한 검색을 할 수 없으며, 관리요원이 직접 들고다니며 진입하는 차량을 정차시킨 후 일일이 검색을 진행해야 하기 때문에, 차량의 유입이 많은 대형시설에는 차량 하부 검색에 따른 시간이 많이 소요되어 이용객에 불편을 초래하고 있다.
- [0006] 이를 해소하고자, 차량의 하부를 카메라를 통해 촬영하여 영상정보를 획득한 후 그 획득한 차량하부 영상정보를 관독하여 차량 하부에 부착된 폭탄이나 마약, 밀수품 등을 감지하는 차량 하부 검사장치(특허문헌 1 참조)가 제안되었다.
- [0007] 그러나, 종래의 차량 하부 검사장치는 차량 하부를 촬영하는 카메라가 고정설치되어 차량 하부를 촬영하기 때문에, 차량의 길이인 전장이 승용차와 같이 짧은 차량인 경우에는 차량의 하부 영역을 모두 촬영할 수 있으나 버스와 같이 긴 차량인 경우에는 차량의 하부 영역을 모두 촬영하지 못하는 문제점이 있다.

선행기술문헌

특허문헌

- [0009] (특허문헌 0001) KR 10-1773802 B1

발명의 내용

해결하려는 과제

- [0010] 본 발명은 상기 종래기술의 문제점을 해결하기 위한 것으로, 본 발명의 목적은 차량의 전장 길이가 길거나 짧아도 차량의 하부 영역을 온전하게 촬영 가능하게 안내하고, 차량 하부 이미지 획득 후 주차하고자 하는 차량의 대형 및 소형에 따라 해당 크기의 주차공간으로 진입가능하게 안내하여 주는 발광부 및 주차 차단기가 구비된 차량 하부 영상획득장치를 제공하는데 있다.

과제의 해결 수단

- [0012] 본 발명을 달성하기 위한 기술적 사상으로 본 발명의 발광부 및 주차 차단기가 구비된 차량 하부 영상획득장치는, 차량 진입로에서 이동 중인 차량의 서행을 유도하는 것으로, 방지턱 본체 상측의 중앙 부위를 따라 관체가 관통 수용되도록 관체수용영역이 형성된 차량 방지턱과; 하측 일부가 상기 방지턱 본체의 관체수용영역에 관통 안착되는 것으로 상면에 기지정 간격마다 수납영역이 형성된 일자형 몸체와; 상기 방지턱 본체의 상측에 설치되어, 차량이 차량 방지턱을 밟으면, 이를 감지하여 차량 감지신호를 생성하는 로드셀과; 상기 차량 진입로의 일측에 설치되되, 상기 일자형 몸체와 평행되게 설치되는 것으로, 차량이 진입하는 감지본체의 측면에 기지정 간격마다 설치되는 것으로, 차량이 감지된 경우에만 영역별 차량감지신호를 생성하는 다수의 차량감지센서를 포함하는 차량전장길이 확인체와; 상기 일자형 몸체의 각 수납영역 마다 안착 설치되는 것으로, 차량 하부 중 지정된 차량 하부를 촬영하여 지정영역 차량하부 정지영상정보를 생성하는 다수의 지정영역 영상 확보용 카메라와; 상기 로드셀로부터 차량 감지신호가 생성되면, 상기 차량전장길이 확인체에 구비되는 다수의 차량감지센서를 구동제어하고, 그 구동제어에 의해 생성되는 영역별 차량감지신호를 참조하여 차량의 전장길이를 판단하고, 상기 다수의 지정영역 영상 확보용 카메라 중 그 판단된 전장길이의 영역 부분을 촬영하는 지정영역 영상 확보용 카메라들만 구동제어하며, 그 구동제어에 의해 생성되는 지정영역 차량하부 정지영상정보들을 연결하여 해당 차량의 전체하부영역을 나타내는 전체영역 차량하부 정지영상정보를 획득하는 제어부를 갖는 운영단말;을 포함하고, 상기 차량 방지턱의 후방에 설치되는 것으로, 차량의 진행을 차단하는 차단봉이 구비된 주차 차단기;를 더 포함하며, 상기 제어부는, 전체영역 차량하부 정지영상정보를 획득한 이후에 상기 주차 차단기의 차단봉을 회전하여

개방되도록 제어하는 기능을 수행한다.

[0013] 상기 로드셀은, 상기 방지턱 본체의 상측 일측부에 기지정 간격으로 이격 설치되는 일측 제1로드셀, 일측 제2로드셀 및 일측 제3로드셀로 이루어진 일측부 로드셀과, 상기 방지턱 본체의 상측 타측부에 기지정 간격으로 이격 설치되는 타측 제1로드셀, 타측 제2로드셀 및 타측 제3로드셀로 이루어진 타측부 로드셀로 이루어지며, 상기 운영단말에는, 정보저장부;를 포함하고, 상기 정보저장부에는, 차량의 종류를 차량의 전장 길이 및 차량의 전폭 길이가 별로 구분하고, 그 차량의 전장 길이 및 차량의 전폭 길이가 별로 구분된 각 차량의 종류별에 따른 하부높이를 나타내는 하부높이정보가 각 차량의 종류 별로 구분되어 저장관리되고, 각 차량의 종류별에 따른 하부높이에 따라 기지정된 간격으로 이격된 지정영역 영상 확보용 카메라를 통해 촬영되는 지정영역 차량하부 정지영상정보들의 중첩길이를 표시하는 하부 높이별 영상촬영역 중첩길이정보가 저장관리되어진다.

[0014] 상기 일측부 로드셀 및 상기 타측부 로드셀은, 차량감지신호가 생성된 해당 로드셀을 식별하는 설치영역별 로드셀 식별자를 상기 차량감지신호로 취합하여 생성하고, 상기 제어부는, 상기 일측부 로드셀 및 상기 타측부 로드셀에서 각각 생성된 차량감지신호를 토대로 차량의 전폭 길이를 판단하고, 그 판단된 차량의 전폭 길이 및 전장 길이를 상기 정보저장부와 매칭하여 차량의 종류를 예측하여, 그 예측된 차량의 종류에 속하는 하부높이를 인지하며, 그 예측된 차량의 하부높이에 따른 하부 높이별 영상촬영역 중첩길이정보를 참조하여, 구동제어에 의해 생성되는 지정영역 차량하부 정지영상정보들을 이루는 연이은 지정영역 차량하부 정지영상화면들 중 중첩된 한쪽의 지정영역 차량하부 정지영상화면들의 중첩영역을 제거한 상태에서 연결하여 전체영역 차량하부 정지영상정보를 획득한다.

[0015] 본 발명의 주차 차단기가 구비된 차량 하부 영상획득장치에는, 상기 일자형 몸체의 각 수납영역 마다 설치되는 것으로, 차량 하부를 조명하는 발광부;를 더 포함하며, 차량 진입로의 주변 조도를 감지하여 조도감지신호를 생성하는 조도센서;를 더 포함하고, 상기 제어부는 생성된 조도감지신호의 조도세기가 조명의 구동을 요청하는 조명 구동용 기준정보의 조도세기 값보다 이하이면, 상기 발광부가 점등되도록 제어하는 기능을 수행한다.

[0016] 본 발명의 주차 차단기가 구비된 차량 하부 영상획득장치에는, 상기 차량 방지턱의 후방에 설치되는 것으로, 차량의 전장길이에 따라 차량을 대형 및 소형으로 구분하여, 차량이 대형으로 구분된 경우 일측방향으로 안내하는 일측방향 안내표지판 및 차량이 소형으로 구분된 경우 타측방향으로 안내하는 타측방향 안내표지판으로 이루어진 차량길이별 안내부;를 더 포함하고, 상기 제어부는, 차량감지신호를 참조하여 판단된 차량의 전장길이를 토대로 차량의 대형 및 소형에 따라 상기 차량길이별 안내부를 이루는 일측방향 안내표지판 및 타측방향 안내표지판을 선택하여 동작제어하는 기능을 수행한다.

발명의 효과

[0018] 본 발명은 차량의 전장 길이가 길거나 짧아도 차량의 하부 영역을 온전하게 촬영 가능하게 안내하고, 차량 하부 이미지 획득 후 주차하고자 하는 차량의 대형 및 소형에 따라 해당 크기의 주차공간으로 진입가능하게 안내하여 주는 효과를 발휘한다.

[0019] 또한, 본 발명은 도로 바닥면에 각 카메라가 일정간격마다 설치되어, 차량의 하부를 지정영역마다 촬영 시 차량의 전폭 및 전장의 길이에 따라 상이한 하부높이 별로 촬영 이미지 간 중첩되는 영역이 발생하더라도 온전한 차량 하부 이미지를 획득 가능하게 안내하는 효과도 있다.

[0020] 또한, 본 발명은 날씨 인자에 따른 주변 밝기가 어두워진다 하더라도 차량 하부를 인지가능하게 촬영하여 주는 효과도 있다.

[0021] 또한, 본 발명은 차량에 진입하는 차량이 정지 및 이동을 제어하여 선명한 차량 하부 이미지를 획득 가능하게 안내하는 효과도 있다.

도면의 간단한 설명

[0023] 도 1은 본 발명의 발광부 및 주차 차단기가 구비된 차량 하부 영상획득장치를 나타낸 전체구성도.
 도 2는 본 발명의 발광부 및 주차 차단기가 구비된 차량 하부 영상획득장치를 이루는 구성 중 차량방지턱 및 일자형 몸체 부분을 나타낸 사시도.
 도 3은 본 발명의 발광부 및 주차 차단기가 구비된 차량 하부 영상획득장치를 이루는 구성 중 운영 단말을 통해 작동 제어되는 각 구성부품 간을 나타낸 블록구성도.

도 4는 차량의 전폭 및 전장의 길이에 따라 상이한 하부높이를 표현한 도면.

도 5는 차량의 전폭 및 전장의 길이에 따라 상이한 하부높이 별로 차량의 하부를 지정영역마다 촬영 시 중첩되는 정도를 표현한 도면.

도 6은 차량의 전폭 및 전장의 길이에 따라 상이한 하부높이 별로 차량의 하부를 지정영역마다 촬영 시 중첩되는 부분을 제거 후 연결하여 온전한 차량 하부 이미지를 획득하는 것을 표현한 도면.

도 7 및 도 8은 본 발명의 발광부 및 주차 차단기가 구비된 차량 하부 영상획득장치를 이용하여 차량 하부의 영상을 획득하는 방법을 나타낸 순서도.

발명을 실시하기 위한 구체적인 내용

- [0024] 본 발명의 실시예의 구성 및 작용에 대하여 첨부한 도면을 참조하면서 상세히 설명하기에 앞서, 본 발명은 다양한 변경을 가할 수 있고 여러 가지 형태를 가질 수 있는 바, 하기의 실시예들은 본 발명을 상세히 설명하고자 언급된 것일 뿐이지, 본 발명을 특정한 개시 형태에 대해 한정하려는 것이 아니며, 본 발명의 사상 및 기술범위에 포함되는 모든 변경, 균등물 내지 대체물을 포함하는 것으로 이해되어야 한다.
- [0025] 또한, 각 도면에서 구성요소들은 이해의 편의 등을 고려하여 크기나 두께를 과장되게 표현하거나, 또는 단순화하여 표현하고 있으나 이에 의하여 본 발명의 보호범위가 제한적으로 해석되어서는 아니되며, 동일한 기능을 수행하는 경우에는 가급적 동일한 도면부호를 명기하기로 한다. 이와 더불어, 본 발명에서 사용한 용어는 단지 하기의 실시예를 설명하기 위해 사용된 것으로, 본 발명을 한정하려는 의도가 아니며, 단수의 표현은 문맥상 명백하게 다르게 뜻하지 않는 한, 복수의 표현을 포함한다.
- [0026] 도 1 내지 도 6에 도시된 바와 같이, 본 발명의 발광부 및 주차 차단기가 구비된 차량 하부 영상획득장치는 크게 차량 방지턱(100), 일자형 몸체(200), 로드셀(300), 차량전장길이 확인체(400), 지정영역 영상 확보용 카메라(230) 및 운영단말(500)로 이루어진다.
- [0027] 먼저, 차량 방지턱(100)은 차량 진입로에서 이동 중인 차량의 서행을 유도하도록 도로 바닥에 고정설치되는 것으로, 방지턱 본체(110) 상측의 중앙 부위를 따라 관체가 관통 수용되도록 관체수용영역(111)이 형성된 부재이다.
- [0028] 특히, 방지턱 본체(110)의 관체수용영역(111)을 중심으로 방지턱 본체(110)의 좌측 및 우측에는 진입하는 차량의 중량 감지를 위한 후술되는 로드셀(300)이 설치되는데, 이때, 로드셀(300)의 작동 제어 및 전원공급을 위해 방지턱 본체(110)의 좌측 및 우측이 연통되도록 이음턱(112)이 형성되어진다.
- [0029] 상기 일자형 몸체(200)는 하측 일부가 상기 방지턱 본체(110)의 관체수용영역(111)에 관통 안착되도록, 방지턱 본체(110)의 이음턱(112)에 걸쳐지는 안치홈(220)이 하면에 함몰형성되고, 상면에 기지정 간격마다 수납영역(210)이 형성된 부재이다.
- [0030] 한편, 각 수납영역(210)에는 후술되는 지정영역 영상 확보용 카메라(230) 및 발광부(240)가 한 조로 이루어 설치제공되어진다.
- [0031] 상기 로드셀(300)은 방지턱 본체(110)의 상측에 설치되어, 차량이 차량 방지턱(100)을 밟으면, 이를 감지하여 차량 감지신호를 생성하는 부재이다.
- [0032] 상기 차량전장길이 확인체(400)는 차량 진입로의 일측에 설치되되, 상기 일자형 몸체(200)와 평행되게 설치되는 것으로, 차량이 진입하는 감지본체(410)의 측면에 기지정 간격마다 설치되는 것으로, 차량이 감지된 경우에만 영역별 차량감지신호를 생성하는 다수의 차량감지센서(420)를 포함하는 부재이다.
- [0033] 여기서, 차량감지센서(420)는 광센서를 이용할 수 있다.
- [0034] 한편, 차량전장길이 확인체(400)는 차량의 측면을 감지하는 기능을 수행하는 부재이기 때문에, 차량의 바퀴보다 높은 곳에 위치되어야 하기 때문에, 감지본체(410)의 하부에는 일정 간격으로 봉형상의 지지체(430)가 설치제공되어질 수 있다.
- [0035] 상기 지정영역 영상 확보용 카메라(230)는 상기 일자형 몸체(200)의 각 수납영역(210) 마다 안착 설치되는 것으로, 차량 하부 중 지정된 차량 하부를 촬영하여 지정영역 차량하부 정지영상정보를 생성하는 다수의 영상촬영부재이다.

- [0036] 여기서, 촬영되는 지정영역 차량하부 정지영상정보는 정지영상 이미지이다.
- [0037] 상기 운영단말(500)은 상기 로드셀(300)로부터 차량 감지신호가 생성되면, 상기 차량전장길이 확인체(400)에 구비되는 다수의 차량감지센서(420)를 구동제어하고, 그 구동제어에 의해 생성되는 영역별 차량감지신호를 참조하여 차량의 전장길이를 판단하고, 상기 다수의 지정영역 영상 확보용 카메라(230) 중 그 판단된 전장길이의 영역 부분을 촬영하는 지정영역 영상 확보용 카메라(230)들만 구동제어하며, 그 구동제어에 의해 생성되는 지정영역 차량하부 정지영상정보들을 연결하여 해당 차량의 전체하부영역을 나타내는 전체영역 차량하부 정지영상정보를 획득하는 제어부(520)를 갖는 단말부재이다.
- [0038] 이와 같은, 기능을 수행하는 운영단말(500)에는 로드셀(300)에서 생성된 차량 감지신호, 차량감지센서(420)에서 생성한 영역별 차량감지신호 및 지정영역 영상 확보용 카메라(230)에서 생성한 지정영역 차량하부 정지영상정보를 송수신하기 위한 인터페이스 부재인 정보통신부(530)가 구비되어진다.
- [0039] 이러한 기능을 수행하는 정보통신부(530)는 이더넷(Ethernet)을 포함하는 유선통신 또는 WLAN(Wireless LAN) 또는 블루투스(Bluetooth), 와이파이(Wi-Fi), 와이브로(Wireless Broadband, Wibro), 와이맥스(World Interoperability for Microwave Access, Wimax), HSDPA(High Speed Downlink Packet Access)을 포함하는 무선통신과 같은 유무선 통신방식 중 선택적용 하여 사용할 수 있다.
- [0040] 한편, 운영단말(500)은 주요 기관, 대형 쇼핑몰, 행사장, 운동시설에 구비되는 공용주차시설에서 운영하는 곳에 설치제공되어지며, 획득한 전체영역 차량하부 정지영상정보를 판독하여 폭탄과 같은 위험물을 탐지하는 기능도 겸용하여 수행할 수 있다.
- [0041] 한편, 본 발명의 주차 차단기가 구비된 차량 하부 영상획득장치에서는 도로 바닥면에 각 카메라가 일정간격마다 설치되어, 차량의 하부를 지정영역마다 촬영 시 차량의 전폭 및 전장의 길이에 따라 상이한 하부높이 별로 촬영 이미지 간 중첩되는 영역이 발생하더라도 온전한 차량 하부 이미지를 획득 가능하게 안내하여 주는 이점을 제공한다.
- [0042] 이를 위해, 본 발명의 주차 차단기가 구비된 차량 하부 영상획득장치에는 상기 로드셀(300)은, 상기 방지턱 본체(110)의 상측 일측부에 기지정 간격으로 이격 설치되는 일측 제1로드셀(311), 일측 제2로드셀(313) 및 일측 제3로드셀(315)로 이루어진 일측부 로드셀(310)과, 상기 방지턱 본체(110)의 상측 타측부에 기지정 간격으로 이격 설치되는 타측 제1로드셀(321), 타측 제2로드셀(323) 및 타측 제3로드셀(325)로 이루어진 타측부 로드셀(320)로 이루어진다.
- [0043] 그리고 상기 운영단말(500)에는 정보저장부(510)를 포함하고, 상기 정보저장부(510)에는, 차량의 종류를 차량의 전장 길이 및 차량의 전폭 길이 별로 구분하고, 그 차량의 전장 길이 및 차량의 전폭 길이 별로 구분된 각 차량의 종류별에 따른 하부높이(LH1,LH2,LH3)를 나타내는 하부높이정보가 각 차량의 종류 별로 구분되어 저장관리되고, 각 차량의 종류별에 따른 하부높이(LH1,LH2,LH3)에 따라 기지정된 간격으로 이격된 지정영역 영상 확보용 카메라(230)를 통해 촬영되는 지정영역 차량하부 정지영상정보들의 중첩길이를 표시하는 하부 높이별 영상촬영 영역 중첩길이정보가 저장관리되어진다. 이와 같은, 기능을 수행하는 정보저장부(510)는 플래시 메모리 타입(flash memory type), 하드디스크 타입(hard disk type), 멀티미디어 카드 마이크로 타입(multimedia card micro type), 카드 타입의 메모리(예를 들어 SD 또는 XD 메모리 등), 램(Random Access Memory, RAM), SRAM(Static Random Access Memory), 롬(Read-Only Memory, ROM), EEPROM(Electrically Erasable Programmable Read-Only Memory), PROM(Programmable Read-Only Memory), 자기 메모리, 자기 디스크, 광디스크 중 하나 또는 이들의 조합으로 이루어질 수 있다.
- [0044] 이를 통해, 상기 일측부 로드셀(310) 및 상기 타측부 로드셀(320)은 차량감지신호가 생성된 해당 로드셀을 식별하는 설치영역별 로드셀 식별자를 상기 차량감지신호로 취합하여 생성하고, 이를 운영단말(500)로 전송한다.
- [0045] 운영단말(500)의 제어부(520)는 상기 일측부 로드셀(310) 및 상기 타측부 로드셀(320)에서 각각 생성된 차량감지신호를 토대로 차량의 전폭 길이를 판단하고, 그 판단된 차량의 전폭 길이 및 전장 길이를 상기 정보저장부(510)와 매칭하여 차량의 종류를 예측하여, 그 예측된 차량의 종류에 속하는 하부높이(LH1,LH2,LH3)를 인지하며, 그 예측된 차량의 하부높이(LH1,LH2,LH3)에 따른 하부 높이별 영상촬영 영역 중첩길이정보를 참조하여, 구동제어에 의해 생성되는 지정영역 차량하부 정지영상정보들을 이루는 연이은 지정영역 차량하부 정지영상화면들 중 중첩된 한 쪽의 지정영역 차량하부 정지영상화면들의 중첩영역을 제거한 상태에서 연결하여 전체영역 차량하부 정지영상정보를 획득한다.

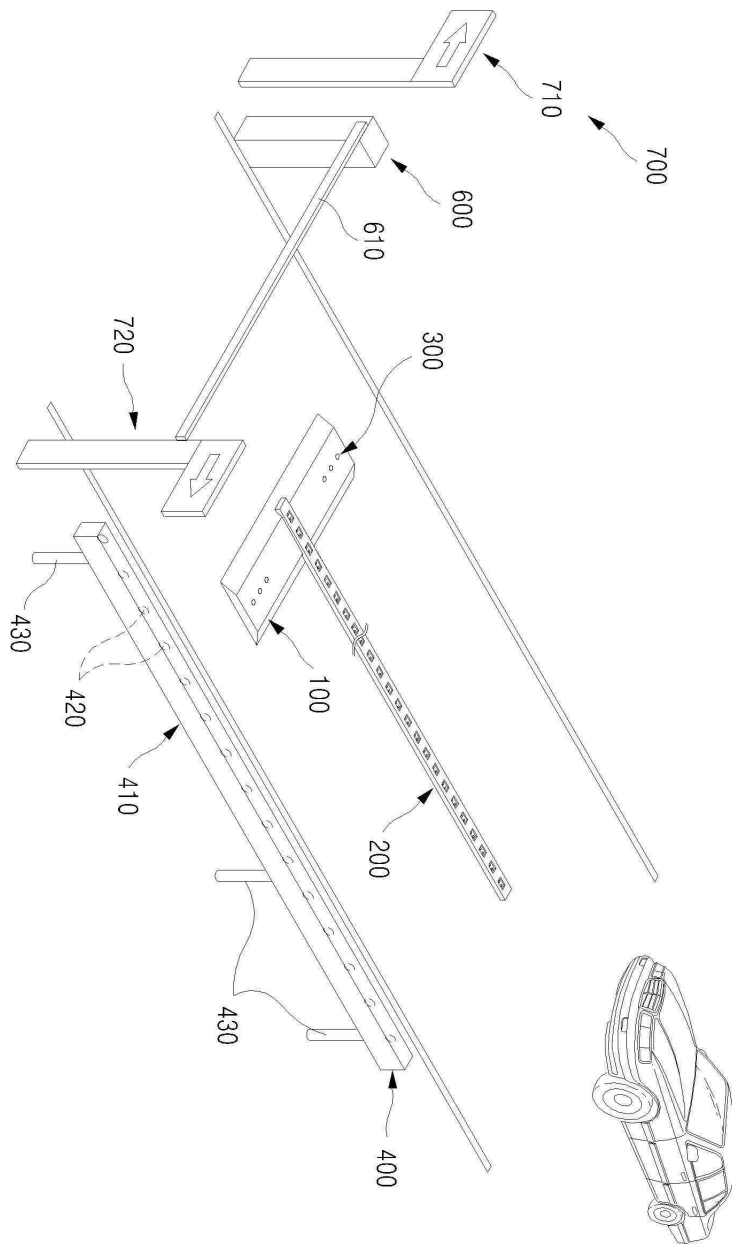
- [0046] 이를 도면을 이용하여 자세히 설명하면 다음과 같다.
- [0047] 도 4는 차량의 전폭 및 전장의 길이에 따라 상이한 하부높이를 표현한 도면으로서, 통상 차량은 전장길이나 전폭길이가 짧은 승용차(C1), 전장길이나 전폭길이가 대체적으로 승용차(C1) 보다 긴 SUV(C2) 및 전장길이나 전폭길이가 대체적으로 승용차(C1)나 SUV(C2) 보다 긴 것으로, 버스 및 특장차를 포함하는 대형차량(C3)로 구분 가능하다.
- [0048] 차량의 전장 및 전폭 길이에 따른 하부높이도 대체적으로 승용차(C1)의 하부높이(LH1)가 SUV(C2)의 하부높이(LH2) 보다 낮고, 대형차량(C3)의 하부높이(LH3)는 승용차(C1)의 하부높이(LH1) 및 SUV(C2)의 하부높이(LH2) 보다 높다.
- [0049] 이와 같은, 차별점을 각 차량의 모델별로 세분화하여 정보저장부(510)에서 저장관리한다.
- [0050] 그리고 도 5를 참조하여, 각 차량의 종류별에 따른 하부높이(LH1,LH2,LH3)에 따라 차량의 하부를 기지정된 간격으로 이격된 지정영역 영상 확보용 카메라(230)를 통해 촬영 시 중첩이 발생한다.
- [0051] 이 때문에, 승용차(C1) 중 하부높이(LH1)가 가장 낮은 모델을 기준으로 촬영 시 중첩이 발생되지 않는 정도의 간격으로 각 지정영역 영상 확보용 카메라(230)를 배치한 상태에서, 승용차(C1) 보다 하부높이가 높아지는 SUV(C2) 및 대형차량(C3)으로 갈수록 그 중첩되는 영역이 길어지는 것을 확인할 수 있다.
- [0052] 이에, 도 6을 참조하여, 차량의 전폭 및 전장의 길이에 따라 상이한 하부높이(LH1,LH2,LH3) 별로 차량의 하부를 지정영역마다 촬영 시 중첩되는 부분의 길이를 예측하여 연이은 지정영역 차량하부 정지영상화면들 중 중첩된 한 쪽의 지정영역 차량하부 정지영상화면들의 중첩영역을 제거(본 실시예에서는 중첩이 공유되는 2장의 지정영역 차량하부 정지영상화면 중 왼쪽에 위치하는 지정영역 차량하부 정지영상화면 임)한 상태에서 연결하여 온전한 전체영역 차량하부 정지영상정보를 획득 가능하게 안내한다.
- [0054] 또한, 본 발명의 주차 차단기가 구비된 차량 하부 영상획득장치에서는 날씨 인자에 따른 주변 밝기가 어두워진 다 하더라도 차량 하부를 인지가능하게 촬영하여 주는 이점을 제공한다.
- [0055] 이를 위해, 본 발명의 주차 차단기가 구비된 차량 하부 영상획득장치에는 일자형 몸체(200)의 각 수납영역(210)마다 설치되는 것으로, 차량 하부를 조명하는 발광부(240)를 더 포함한다. 즉, 지정영역 영상 확보용 카메라(230) 및 발광부(240)가 한 조로 이루어 제공되어진다.
- [0056] 또한, 차량 진입로의 주변 조도를 감지하여 조도감지신호를 생성하는 조도센서(120)를 더 포함한다.
- [0057] 이를 통해, 운영단말(500)의 제어부(520)는 생성된 조도감지신호의 조도세기가 조명의 구동을 요청하는 조명 구동용 기준정보의 조도세기 값보다 이하이면, 상기 발광부(240)가 점등되도록 제어하는 기능을 수행하되, 조도센서(120)로부터 기지정된 주기마다 전송되는 조도감지신호를 조도세기가 조명의 구동을 요청하는 조명 구동용 기준정보의 조도세기 값보다 이하이면, 지정 카메라 구동제어신호에 의해 차량의 하부를 촬영하는 각 지정영역 영상 확보용 카메라(230)와 한 조로 이루어진 각 발광부(240)의 점등을 제어하는 지정 발광부 점등제어신호를 생성하고, 이를 정보통신부(530)를 통해 상기 일자형 몸체(200)의 각 수납영역(210)마다 안착 설치된 다수의 발광부(240)로 전송함으로써, 상기 일자형 몸체(200)의 각 수납영역(210)마다 안착 설치된 다수의 발광부(240) 중 지정 발광부 점등제어신호에 의해, 해당되는 발광부(240)들만 점등되도록 제어하는 기능을 수행한다.
- [0059] 또한, 본 발명의 주차 차단기가 구비된 차량 하부 영상획득장치에서는 차량에 진입하는 차량이 정지 및 이동을 제어하여 선명한 차량 하부 이미지를 획득 가능하게 안내하여 주는 이점을 제공한다.
- [0060] 이를 위해, 본 발명의 주차 차단기가 구비된 차량 하부 영상획득장치에는 차량 방지턱(100)의 후방에 설치되는 것으로, 차량의 진행을 차단하는 차단봉(610)이 구비된 주차 차단기(600)를 더 포함한다.
- [0061] 이를 통해, 운영단말(500)의 제어부(520)는 전체영역 차량하부 정지영상정보를 획득한 이후에 상기 주차 차단기(600)의 차단봉(610)을 회전하여 개방되도록 제어하는 기능을 수행한다.
- [0063] 본 발명의 주차 차단기가 구비된 차량 하부 영상획득장치에서는 차량 하부 이미지 획득 후 주차하고자 하는 차량의 대형 및 소형에 따라 해당 크기의 주차공간으로 진입가능하게 안내하여 주는 이점을 제공한다.
- [0064] 이를 위해, 본 발명의 주차 차단기가 구비된 차량 하부 영상획득장치에는 차량 방지턱(100)의 후방에 설치되는 것으로, 차량의 전장길이에 따라 차량을 대형 및 소형으로 구분하여, 차량이 대형으로 구분된 경우 일측방향으로 안내하는 일측방향 안내표지판(710) 및 차량이 소형으로 구분된 경우 타측방향으로 안내하는 타측방향 안내

표지판(720)으로 이루어진 차량길이별 안내부(700)를 더 포함한다.

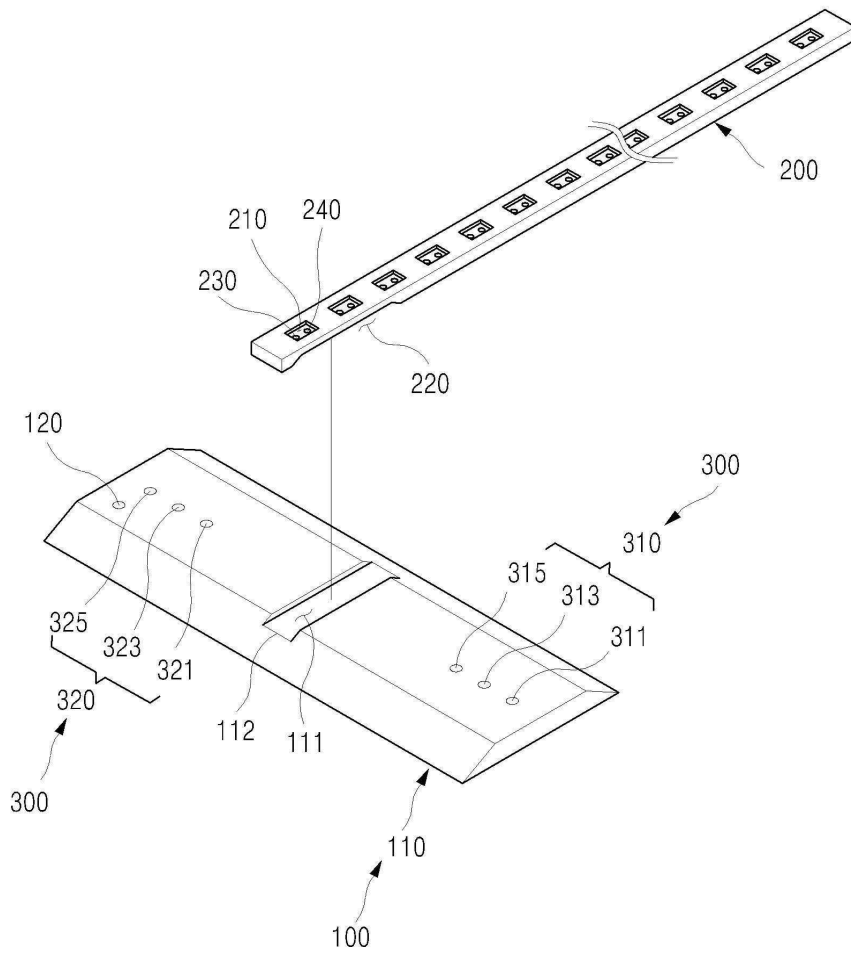
- [0065] 이를 통해, 운영단말(500)의 제어부(520)는 차량감지신호를 참조하여 판단된 차량의 전장길이를 토대로 차량의 대형 및 소형에 따라 상기 차량길이별 안내부(700)를 이루는 일측방향 안내표지판(710) 및 타측방향 안내표지판(720)을 선택하여 동작제어하는 기능을 수행한다.
- [0067] 이와 같은, 구성을 이루어진 본 발명의 주차 차단기가 구비된 차량 하부 영상획득장치를 이용하여 차량 하부의 영상을 획득하는 방법을 도 7 및 도 8을 이용하여 설명하면 다음과 같다.
- [0068] 먼저, 본 발명의 주차 차단기가 구비된 차량 하부 영상획득장치가 설치된 차량 진입로로 이동 중인 차량이 차량 방지턱(100)에 진입하여, 차량 방지턱(100)에 돌출된 로드셀(300)을 가압 접촉(S100)하면, 로드셀(300)은 해당 차량의 가압 접촉에 의해 차량 감지신호를 생성하고, 이를 운영단말(500)로 전송(S110)한다.
- [0069] 운영단말(500)의 제어부(520)는 상기 로드셀(300)로부터 전송되는 차량 감지신호가 정보통신부(530)를 통해 입력되면, 이를 인지하여 차량전장길이 확인체(400)에 구비되는 다수의 차량감지센서(420)를 구동제어하는 전장길이확인용 구동제어신호를 생성하고, 이를 정보통신부(530)를 통해 차량전장길이 확인체(400)에 일정간격마다 설치된 다수의 차량감지센서(420)로 전송(S120)한다.
- [0070] 상기 차량전장길이 확인체(400)에 일정간격마다 설치된 다수의 차량감지센서(420)는 상기 제어부(520)로부터 전송되는 전장길이확인용 구동제어신호에 의해 센싱하여 전방에 차량이 감지된 경우에만 영역별 차량감지신호를 생성하고, 이를 운영단말(500)로 전송하는 단계(S130)와;
- [0071] 운영단말(500)의 제어부(520)는 상기 차량전장길이 확인체(400)에 일정간격마다 설치된 다수의 차량감지센서(420)로부터 전송되는 영역별 차량감지신호를 참조하여 차량의 전장길이를 판단하고, 일자형 몸체(200)의 각 수납영역(210)마다 안착 설치된 다수의 지정영역 영상 확보용 카메라(230) 중 그 판단된 전장길이의 영역 부분에 위치하는 지정영역 영상 확보용 카메라(230)만이 촬영을 수행하도록 구동제어하는 지정 카메라 구동제어신호를 생성하고, 이를 정보통신부(530)를 통해 상기 일자형 몸체(200)의 각 수납영역(210)마다 안착 설치된 다수의 지정영역 영상 확보용 카메라(230)로 전송(S140)한다.
- [0072] 한편, 조도센서(120)는 기지정된 주기마다 차량 진입로의 주변 조도를 감지하여 조도감지신호를 생성하고 이를 운영단말(500)로 전송(S141)하는 기능을 수행한다.
- [0073] 그리고 운영단말(500)의 제어부(520)는 조도센서(120)로부터 기지정된 주기마다 전송되는 조도감지신호를 조도 세기가 조명의 구동을 요청하는 조명 구동용 기준정보의 조도세기 값보다 이하이면, 상기 지정 카메라 구동제어신호에 의해 차량의 하부를 촬영하는 각 지정영역 영상 확보용 카메라(230)와 한 조로 이루어진 각 발광부(240)의 점등을 제어하는 지정 발광부 점등제어신호를 생성하고, 이를 정보통신부(530)를 통해 상기 일자형 몸체(200)의 각 수납영역(210)마다 안착 설치된 다수의 발광부(240)로 전송(S142)한다.
- [0074] 이를 통해, 상기 일자형 몸체(200)의 각 수납영역(210)마다 안착 설치된 다수의 지정영역 영상 확보용 카메라(230)에서, 상기 제어부(520)로부터 전송되는 지정 카메라 구동제어신호에 의해, 해당되는 지정영역 영상 확보용 카메라(230)들만 차량 하부를 촬영하여 지정영역 차량하부 정지영상정보를 생성하고, 이를 전송(S150)하는 과정에서, 상기 일자형 몸체(200)의 각 수납영역(210)마다 안착 설치된 다수의 발광부(240)에서도, 상기 제어부(520)로부터 전송되는 지정 발광부 점등제어신호에 의해, 해당되는 발광부(240)들만 점등(S143)됨으로써, 보다 선명한 지정영역 차량하부 정지영상정보를 생성할 수 있게 안내한다.
- [0075] 이후, 운영단말(500)의 제어부(520)는 상기 일자형 몸체(200)의 각 수납영역(210)마다 안착 설치된 다수의 지정영역 영상 확보용 카메라(230) 중 지정 카메라 구동제어신호에 해당되는 지정영역 영상 확보용 카메라(230)들로부터 전송되는 지정영역 차량하부 정지영상정보들을 연결하여 해당 차량의 전체하부영역을 나타내는 전체영역 차량하부 정지영상정보를 획득(S160)하는데 그 세부과정은 다음과 같다.
- [0076] 운영단말(500)의 제어부(520)는 상기 일측부 로드셀(310) 및 상기 타측부 로드셀(320)에서 각각 생성된 차량감지신호를 토대로 차량의 전폭 길이를 판단하고, 그 판단된 차량의 전폭 길이 및 전장 길이를 상기 정보저장부(510)와 매칭하여 차량의 종류를 예측하여, 그 예측된 차량의 종류에 속하는 하부높이(LH1, LH2, LH3)를 인지하며, 그 예측된 차량의 하부높이(LH1, LH2, LH3)에 따른 하부 높이별 영상촬영영역 중첩길이정보를 참조하여, 구동제어에 의해 생성되는 지정영역 차량하부 정지영상정보들을 이루는 연이은 지정영역 차량하부 정지영상화면들 중 중첩된 한 쪽의 지정영역 차량하부 정지영상화면들의 중첩영역을 제거한 상태에서 연결하여 전체영역 차량하부 정지영상정보를 획득한다.

도면

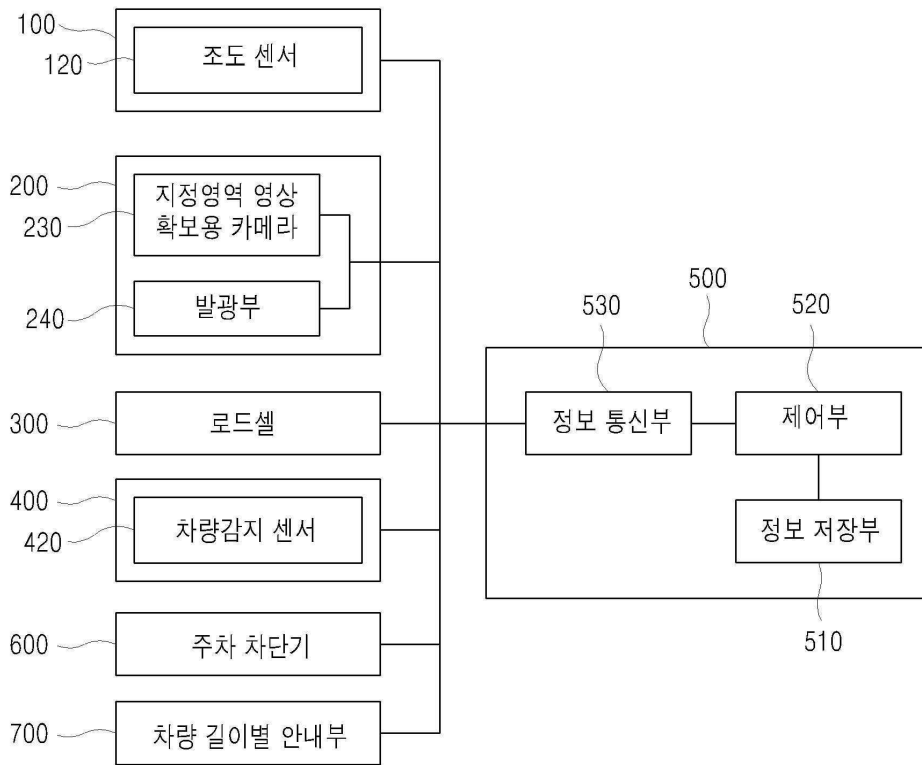
도면1



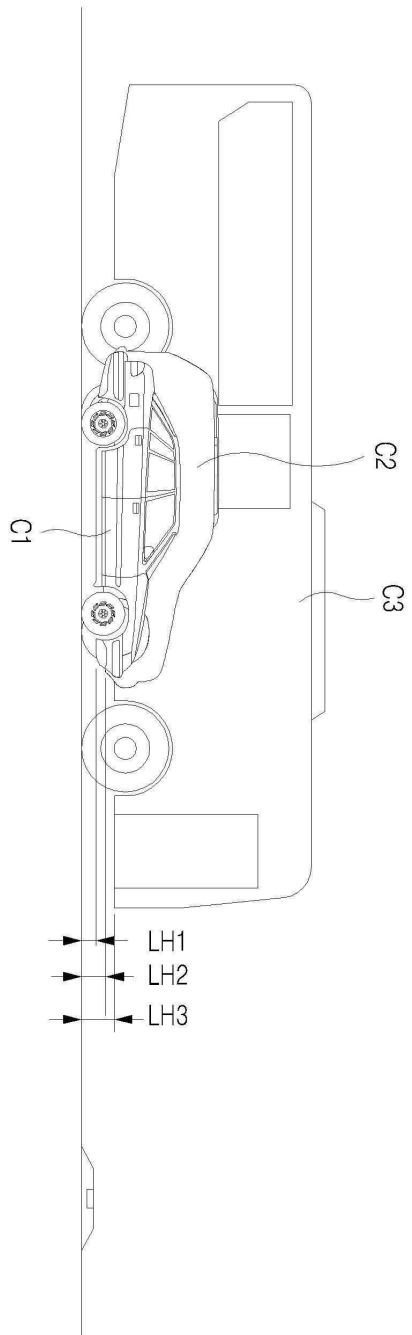
도면2



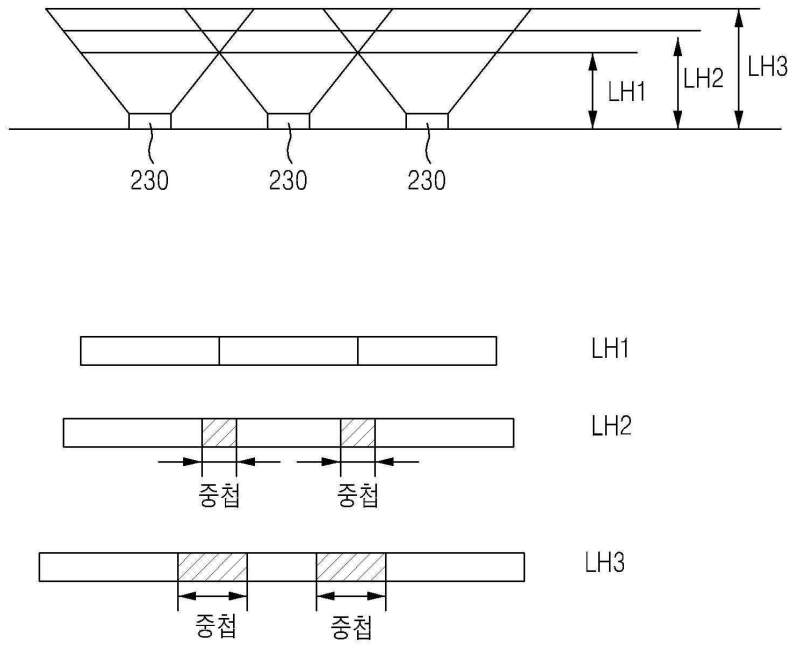
도면3



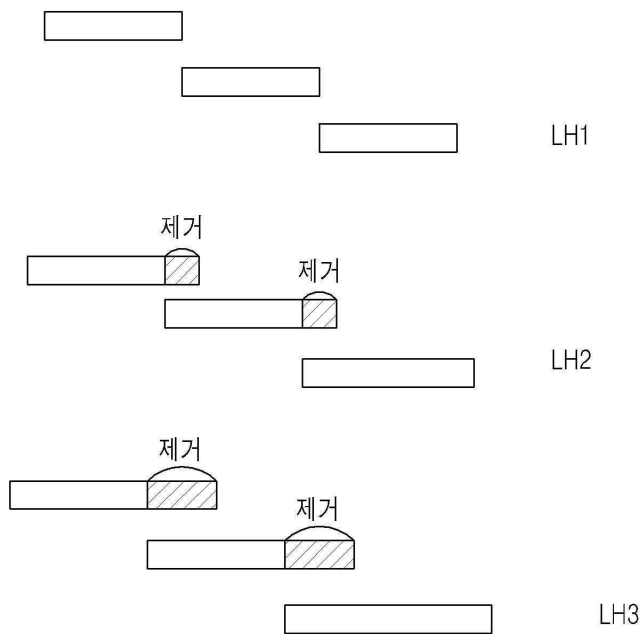
도면4



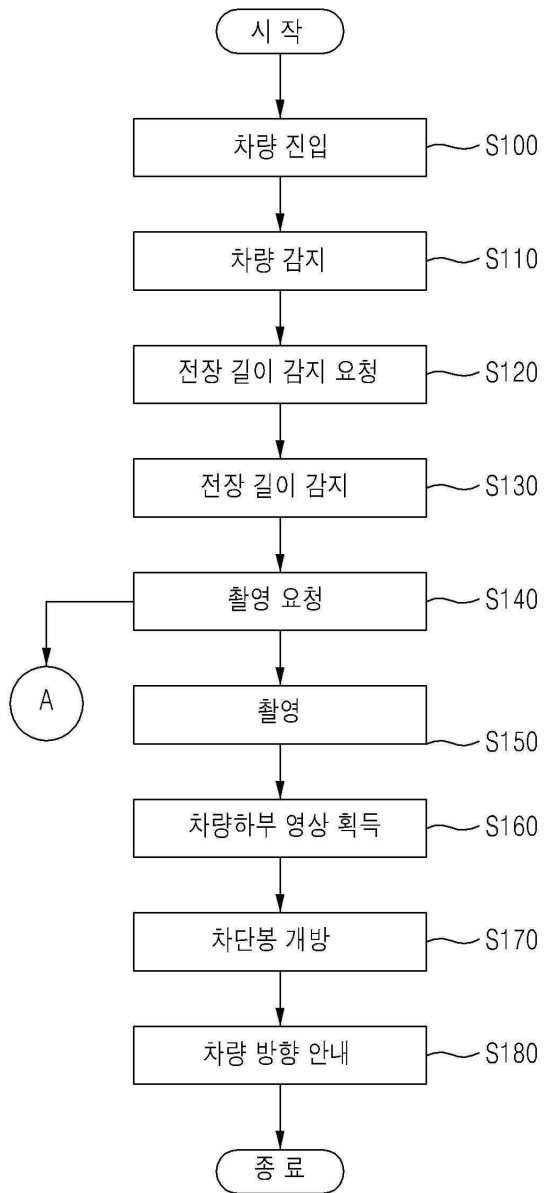
도면5



도면6



도면7



도면8

