



(19) 대한민국특허청(KR)
(12) 등록특허공보(B1)

(45) 공고일자 2012년12월10일
(11) 등록번호 10-1208307
(24) 등록일자 2012년11월29일

(51) 국제특허분류(Int. Cl.)
C02F 1/40 (2006.01) C02F 1/14 (2006.01)
(21) 출원번호 10-2008-0086098
(22) 출원일자 2008년08월29일
심사청구일자 2008년08월29일
(65) 공개번호 10-2010-0026898
(43) 공개일자 2010년03월10일
(56) 선행기술조사문헌
KR1020100010002 A*
*는 심사관에 의하여 인용된 문헌

(73) 특허권자
민승기
서울특별시 강서구 공항대로55길 53, 401호 (등촌동, 증미하이츠)
(72) 발명자
민승기
서울특별시 강서구 공항대로55길 53, 401호 (등촌동, 증미하이츠)

전체 청구항 수 : 총 1 항

심사관 : 조수익

(54) 발명의 명칭 **저수지 또는 연안 지역용 정수장치**

(57) 요약

본 발명은 저수지 또는 연안지역 또는 하천의 수중에 부유되면서 부패하거나 증식밀도가 너무 높은 적조 및 청조와 같은 프랭크톤이 폭염과 같은 하절기에 해상의 수온의 상승과 아울러 오염 등으로 이상 증식함으로써 수질을 오염시키고 독소의 발생을 촉진시켜 주면서, 악취는 물론 가두리 양식장 등의 어류가 폐사하는 등의 문제점이 발생하는 것이다.

또한 폭염에 가까운 햇볕이 비치는 해수면에서의 태양광 발전을 이용하여서 필요한 동력을 제공하는데, 선박과 같은 좁은 여건에서의 발전판의 설치는 이에 적절하게 설치하는 구조의 제공이 요구되는 것인바, 이에 대한 해결을 제공하기 위한 발명으로서, 이를 상세히 설명하면,

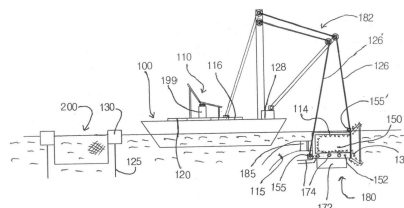
연안지역에서 가두리 양식장(200)이 설치되는 해수면에 함선(100)을 투입하되, 한정된 면적에서 햇볕은 수입하는 면적을 확대하여 주기 위하여 태양광 발전판(110)의 구비와, 상기 함선(100)의 간판의 일측에 기중기(128)과 로우프(126)(126')로 연결되는 벽체(114)가 구비되는 정수장치(180)를 구비하고, 상기 벽체(114)의 상측에는 부기(172)를 구비시켜 주고,

상기 벽체(114)의 일측에는 역나팔형 흡입관(139)로 형성되는 흡입구(113)를 프렌지(160)으로 결합시켜 주되, 상기 프렌지(160)에다, 여과물 수용구간(150)이 형성되는 걸름포대(136)와, 상기 걸름포대(136)의 외측구간으로 지지하여 주는 고정철망체(141)와, 상기 고정철망체(141)의 외측구간으로 흡입구간(152)을 형성하도록 고정시켜 주는 벽체(114)를 결합시켜 주되, 상기 벽체(114)에서 외측 방향으로 관통으로 돌출되는 배출구(115)에다 흡입 펌프(185)를 구비하여 주는 정수장치에 있어서,

상기 정수장치(180)의 상측의 부기(172)를 하측의 부기(172)로 구성하여 주고, 상기 흡입구간(152)에 분출구(175)가 관통되는 냉각관(174)을 벽체(114)의 관통으로 구성하여서 가열이나 냉각공기를 분출하여 주고,

상기 벽체(114)에서 조립하기 위하도록 돌출되는 프렌지(160) 상측의 가장자리와, 상기 벽체(114)를 관통으로 조립되는 배수구(115)의 저측 가장자리에 각각 연결구(155)(155')를 고정하여 주되, 상기 상,저측의 연결구(155)(155')에 각각 연결된 로우프(126)(126')의 구동에 의하여, 상기 걸름포대(136)와 함께 원유 찌거기를 거꾸로 부어 주면서 제거하도록 구성되는 것을 특징으로 하는 발명이다.

대표도 - 도8



특허청구의 범위

청구항 1

삭제

청구항 2

삭제

청구항 3

삭제

청구항 4

연안지역에서 가두리 양식장(200)이 설치되는 해수면에 함선(100)을 투입하되, 한정된 면적에서 햇볕은 수임하는 면적을 확대하여 주기 위하는 태양광 발전판(110)의 구비와, 상기 함선(100)의 간판의 일측에 기중기(128)과 로우프(126)(126')로 연결되는 벽체(114)가 구비되는 정수장치(180)를 구비하고, 상기 벽체(114)의 상측에는 부기(172)를 구비시켜 주고, 상기 벽체(114)의 일측에는 역나팔형 흡입관(139)로 형성되는 흡입구(113)를 프렌지(160)으로 결합시켜 주되, 상기 프렌지(160)에다, 여과물 수용구간(150)이 형성되는 걸름포대(136)와, 상기 걸름포대(136)의 외측구간으로 지지하여 주는 고정철망체(141)와, 상기 고정철망체(141)의 외측구간으로 흡입구간(152)을 형성하도록 고정시켜 주는 벽체(114)를 결합시켜 주되, 상기 벽체(114)에서 외측 방향으로 관통으로 돌출되는 배출구(115)에다 흡입펌프(185)를 구비하여 주는 정수장치에 있어서,

상기 흡입구간(152)에 분출구(175)가 관통되는 냉각관(174)을 벽체(114)의 관통으로 구성하여 주고,

상기 벽체(114)에서 조립하기 위하도록 돌출되는 프렌지(160) 상측의 가장자리와, 상기 벽체(114)를 관통으로 조립되는 배수구(115)의 저측 가장자리에 각각 연결구(155)(155')를 고정하여 주되, 상기 연결구(155)(155')에 연결된 로우프(126)(126')의 구동에 의하여, 상기 걸름포대(136)와 함께 원유 찌거기를 거꾸로 부어 주면서 제거하도록 구성되는 것을 특징으로 하는 저수지 또는 연안 지역용 정수장치.

명세서

발명의 상세한 설명

기술분야

- [0001] 본 발명은 저수지 또는 연안지역 의 해수면에서 부유되면서 부패하거나 증식밀도가 너무 높은 적조 및 청조와 같은 프랑크톤이 폭염과 같은 하절기에 해상의 수온의 상승과 아울러 오염 등으로 이상 증식함으로써 수질을 오염시키고 부영양화를 촉진시켜서 악취는 물론 가두리 양식장 등의 어류가 폐사하는 등의 문제점이 발생하는 현실이다.
- [0002] 일반적으로 저수지 또는 연안지역의 해수면은 하절기에 이상고온으로 인하여 부유물의 부패 및 적조와 청조 등의 프랑크톤 또는 해파리 등의 증식 밀도가 매우 높아져서, 이에 따라 독소가 발생하여서, 특히 해수면에서 가두리 양식장에서 어류의 폐사 원인에 제공되고 있는 것이다.
- [0003] 삭제
- [0004] 삭제
- [0005] 삭제

[0006] 삭제

[0007] 삭제

배경 기술

[0008] 폭염에 가까운 햇볕이 비치는 해수면에서의 태양광 발전을 이용하여서 필요한 동력을 제공하는데, 선박과 같은 좁은 여건에서의 발전판의 설치하는 이에 적절하게 설치하는 구조의 제공이 요구되는 것이다.

또한 대부분의 어민들은 궁여지책으로 황토류를 가두리 양식장의 부근을 선회하면서 뿌려주고 있으나, 이는 근본적인 대책이 되지 못하는 것이다.

[0009] 또한 저수지 또는 연안지역의 해수면은 물이 항상 고여 있는 상태이거나 흐름이 빠르지 않기 때문에, 해수면에는 녹조나 부유물 등의 밀도가 이상증식 등으로 축적되며, 또한 하절기에 발생하는 해파리와 같은 부유물은 무더운 하절기에는 서식이 장기간이 지나면서 독소의 발생으로 수질을 오염시켜서 어류가 생존할 수 없는 상태가 되기도 한다.

[0010] 또한 연안지역에서 어획량의 확대에 의한 소득 증가를 위하여 가두리 양식장을 운영하고 있는 것이다. 이는 어류의 사육을 위하는 먹이로서 인공사료를 상기 가두리에 공급하는 과정에서, 사료가 가라앉은 동안에 어류가 먹어주어야 하는데, 경우에 따라서는 가라앉은 동안에 미처 먹지 못하는 사료는 가라앉으면서 바닥면에 쌓이게 되는데, 이는 장기간 지나면서 부패로 하수의 오염의 원인이 되는 것이다.

[0011] 고로 상기 오염된 부유물이나 양식에 유해하는 적조 등에 대한 정수작업에서 해상에서 가능한 자동으로 수행하도록 하여서, 작업선 작업에서의 용이하게 정수공정을 수행하는 장치의 제공이 필요하는 것이다.

[0012] 또한 상기 양식장에서는 혹서기에 발생하는 적조에 의한 피해를 줄여주기 위하여, 인근 연안지역에서 흘러오는 하천에서 유입되는 오염원인 폐수의 정화를 위하여 폐수처리장의 확충을 추진하고 있으나, 이는 시간과 설치비용의 과다로 이에 따른 예산의 확보와 시공기간이 필요한 것이다.

발명의 내용

해결 하고자하는 과제

[0013] 본 발명은 해상에 함선을 투입하되, 상기 함체에 태양광 발전판을 일측발전판과 타측발전판으로 형성하면서; 이를 서로 힌지의 연결로 접혀주면서 갑판의 상측으로 받침봉과 베어링 등으로 연결시켜 주면서 갑판의 상측으로 고정하고, 상기 태양열 발전판의 가장자리에는 지지봉과 바퀴로 햇볕의 이동경로에 따라 회전하여서 발전력을 보장하여 주며, 이는 힌지로 접혀서 주어서 면적이 좁은 함선의 좁은 간판에서도 유용하도록 제공함이며,

[0014] 또한 저수지 또는 연안지역이나 가두리 양식장의 해수면에서 부유하면서 이상증식으로 독성이 발생하는 적조 및 해파리와 같은 부유물을 흡입하여 여과할 수 있는 정수장치를 제공함에 목적이 있다.

[0015] 이는 가두리 양식장의 장방형으로 형성되는 면적을 끌고루 이동하면서 침전물을 부유시켜 줌과 동시에 흡입으로 제거하여 주기위하는 목적이며,

[0016] 또한, 본 발명의 다른 목적은 선박 위로 흡입된 침전물의 물기를 제거하여 압착할 수 있도록 함에 다른 목적이 있다.

과제 해결수단

[0017] 연안지역에서 가두리 양식장(200)이 설치되는 해수면에 함선(100)을 투입하되, 한정된 면적에서 햇볕은 수임하는 면적을 확대하여 주기 위하는 태양광 발전판(110)의 구비와, 상기 함선(100)의 간판의 일측에 기중기(128)과 로우프(126)(126')로 연결되는 벽체(114)가 구비되는 정수장치(180)를 구비하고, 상기 벽체(114)의 상측에는 부기(172)를 구비시켜 주고,

[0018] 상기 벽체(114)의 일측에는 역나팔형 흡입관(139)로 형성되는 흡입구(113)를 프렌지(160)으로 결합시켜 주되, 상기 프렌지(160)에다, 여과물 수용구간(150)이 형성되는 걸름포대(136)와, 상기 걸름포대(136)의 외측구간으로

지지하여 주는 고정철망체(141)와, 상기 고정철망체(141)의 외측구간으로 흡입구간(152)을 형성하도록 고정시켜 주는 벽체(114)를 결합시켜 주되, 상기 벽체(114)에서 외측 방향으로 관통으로 돌출되는 배출구(115)에다 흡입펌프(185)를 구비하여 주는 정수장치에 있어서,

[0019] 상기 정수장치(180)의 상측의 부기(172)를 하측의 부기(172)로 구성하여 주고, 상기 흡입구간(152)에 분출구(175)가 관통되는 냉각관(174)을 벽체(114)의 관통으로 구성하여서 가열이나 냉각공기를 분출하여 주고,

[0020] 상기 벽체(114)에서 조립하기 위하도록 돌출되는 프렌지(160) 상측의 가장자리와, 상기 벽체(114)를 관통으로 조립되는 배수구(115)의 저측 가장자리에 각각 연결구(155)(155')를 고정하여 주되, 상기 상,저측의 연결구(155)(155')에 연결된 로우프(126)(126')의 구동에 의하여, 상기 걸림포대(136)와 함께 원유 찌거기를 거꾸로 부어 주면서 제거하도록 구성되는 것을 특징으로 하는 발명이다.

[0021] 삭제

[0022] 삭제

[0023] 삭제

[0024] 삭제

[0025] 삭제

[0026] 삭제

[0027] 삭제

[0028] 삭제

[0029] 삭제

[0030] 삭제

[0031] 삭제

[0032] 삭제

[0033] 삭제

[0034] 삭제

- [0035] 삭제
- [0036] 삭제
- [0037] 삭제
- [0038] 삭제

효 과

- [0039] 본 발명의 정수장치는 상기와 같이 저수지 또는 가두리 양식장 의 해수면에서 부유하면서 증식하는 적조 또는 해파리 등의 유해물질을 가두리 양식장의 크기에 맞추어서 적절한 규모로 고강력의 흡입과 여과로서 정수를 하도록 제공하는 발명으로서, 특히 혹서기에 발생하는 적조의 피해 등을 해결하기 위하는 유용한 발명이다.
- [0040] 따라서, 저수지 또는 연안지역의 수질을 무해한 상태로 유지시켜 해수면에 대한 양식의 피해 예방 및 생활하는데 유용한 환경의 제공에 있는 것이다.

발명의 실시를 위한 구체적인 내용

- [0041] 이하, 본 발명의 가장 바람직한 일 실시예의 구성을 첨부한 도면에 의거하여 상세히 설명하면 다음과 같다.
 연안지역에서 하절기의 폭염이 비치는 가두리 양식장(200)이 설치되는 해수면에 있어서, 본 발명의 목적인 해수면에서 적조 또는 해파리와 같은 부유물을 정수하기 위하는 가두리 양식장(200)이 설치된 해수면에 함선(100)을 투입하되, 상기 함선(100)에는 작업시간에 따라 햇볕에 의한 발전력을 보강하기 위하여, 햇볕의 이동과 계절에 따른 기울기에 대한 직선적인 조사도를 유지하기 위하여, 함선(100)의 한정된 면적에서 햇볕은 수입하는 면적을 확대하여 주기 위하여,
 상기 태양광 발전판(110)(이하에서는 발전판(110)이라 칭한다)을 면적을 비교하는 구분으로 2등분하는 일측발전판(111)과 타측발전판(112)으로 형성하되; 이를 프레임으로 연결하도록 힌지(140)로 접혀주도록 형성하면서, 함선(100)용 갑판의 상측으로 받침봉(199)을 지지하여 주고, 상기 받침봉(199)의 상측으로 베어링(192)과 프렌지(193)로 타측발전판(112)의 힌지(140) 조립부위로 고정하여 준다.
 여기서 타측발전판(112)의 힌지(140) 조립부위에 대한 설명은, 함선(100)용 갑판에서 고정하여 주는 소정의 높이인 받침봉(199)을 지지하여 주고, 상기 받침봉(199)의 상측으로 프렌지(193)를 고정하되, 베어링(192)을 조립하여서 햇볕의 이동에 의한 방향회전이 용이하도록 구성시켜 주며, 또한 일측발전판(111)과 타측발전판(112)사이의 경사진 차이로 계절이나 시각의 차이에 의한 햇볕의 기울기에 대한 집광판의 조사도를 맞추어 준다.
 또한 상기 발전판(110)의 가장자리에는 다수개의 지지봉(195)과 바퀴(190)로 햇볕의 이동경로에 따라 발전판(110)을 회전하여서 발전력을 보강하여 주며, 이는 서로 힌지(140)로 접어주어서 면적이 좁은 갑판의 일측으로 고정하도록 제공하며, 또한 하절기 등에 날씨가 맑은 경우, 내려비치는 햇볕이 발전을 하도록 제공하면서, 이에 발전되는 전력을 저장하는 축전지(120)와 펌프 등을 설치하여 주는 것이다.
 또한 상기 일측발전판(111)과 타측발전판(112)의 사이를 힌지(140)를 중심으로 서로 접어서 보관하는 면적을 줄여주는 경우, 타측발전판(112)의 하측면에서 형성되는 지지봉(195) 사이의 고정은, 첨부된 도 3 내지 도 4에 도시된 바와 같이, 지지봉(195)를 타측발전판(112)의 하측면에서 소정의 간격을 유지하는 양측에서 삽입대(198)를 고정하여 주고, 상기 삽입대(198)의 하측면 중앙부에 형성되는 요홈부에 각각의 지지봉(195)의 상측으로 삽설로 사용하도록 제공하는 발명이다.
 여기서 발전판(110)을 힌지(140)로 접혀주는 보관상태에서는 삽입대(198)의 요홈부에 삽설된 지지봉(195)을 인출로 분리하여 주도록 구성함으로, 좁은 면적의 함선의 갑판에서 유용하게 저장한다.
 여기서 날씨가 흐리는 경우에는, 발전량의 부족하는 경우가 발생하므로, 이에 대한 부족량에 대한 정수용 전력을 보충하기 위하여, 기 사용하는 엔진의 구동력을 이용하여서 발전을 수행하도록 한다.

또한 상기 함선(100)이나 선박, 작업선, 어선에서도 본 발명의 목적인 해수면에 대한 정수용으로 사용이 가능하며, 겨울철에는 양식장에서 혹한에 의한 냉해의 피해를 태양열 온수장치로 제공하도록 구성하는 발명이다.

고로 본 발명의 요부인 태양광 발전판(110)의 경우 서로 접어서 저장을 할 수 있으며, 또한 태양열 집열판으로도 사용이 가능하므로 동절기의 추운 겨울철에는 보온 및 온수의 생산을 제공하는 발명이다.

또한 해상에서 해수면으로 유영하면서 오염, 독소 등을 일으키는 부유물을 흡입 여과시켜서 제거하기 위한 정수장치(180)에 관한 발명으로서, 상기 정수장치는 고정 프레임으로 고정하면서 상측으로는 부기(172)의 상측면이 해수면으로 부상하여 주는 수중에서, 상기 부기(172)의 하측면에서 일측에는 역나팔형 흡입관(139)로 형성되는 흡입구(113)를 형성되고, 타측에는 여과물 수용구간(150)이 형성되는 소정 크기의 걸름포대(136)와; 상기 걸름포대(136)의 외측을 지지하여 주는 고정철망체(141)와; 이의 외측으로 흡입구간(152)을 벽체(114)로 형성하되; 상기 벽체(114)에서 외측 방향으로 돌출되는 배출구(115)와 이에 연결되어 흡입수와 함께 부유물을 강제로 걸름포대(136)와 같은 걸름체에 걸러주면서 배출되는 물을 배수하도록 흡입펌프(185)를 구비하는 발명으로서, 여기서 상기 함체(100)의 발전판(110)에서 발전되는 전력은 축전기(120)에 축전된 전력을 상시 흡입펌프(185)에 연결하여 준다.

또한 상기 흡입관(139)과 벽체(114) 사이를 연결로 고정하는 부위에는 각각의 프렌지(160)을 외측 둘레로 돌출하면서, 이의 프렌지(160)에는 등간격으로 조립구(163)를 천공하여 주되 고정 볼트와 너트 등으로 조립한다.

상기 설명되는 고정철망(141)은 걸름포대(136)이 부유물이 포함된 해수를 흡입펌프(185)로 흡입으로 여과를 진행하면, 이에 대한 흡입력에 의하여 적조와 같은 프랭크톤을 여과하기 위해서는 미세한 크기의 여과구를 형성하여 주는데, 이에 따라 섬유질의 걸름포대(136)를 사용하여야 하므로, 이에 대한 지지력을 보강하기 위하여 철재의 고정철망(141)으로 걸름포대(136)의 보호용 지지력을 위하여 제공된다.

또한 상기 걸름포대(136)의 주입구 부분을 엮어주는 끈(167)으로 흡입관(139)과 프렌지(160)의 조립구(163)를 삽입하면서 외측 요홈부를 감아줌으로서 엮어준 다음, 이의 몸체는 흡입관(139)의 외측면을 감싸주면서 여과물 수용구간(150)으로 삽입시켜서 사용한다.

이때 흡입펌프(185)로 해수물을 흡입하여 주면 해수물의 이동력에 따라 걸름포대(136)가 퍼지면서 고정철망(141)의 내측면에 접하게 되면서 여과가 진행된다.

즉 상기 설명되는 정수장치는 해수면에 설치되는 가두리 양식장(200)의 둘레에서, 이에 연결되는 함선(100)과 같이 설치하면서 여과된 배수물이 배출되는 배수펌프(185)가 흐르는 해수의 방향에 맞추어서 정수장치 방향으로 흐르도록 구성하여 준다.

또한 상기 정수장치의 크기는 기 설치된 가두리 양식장의 크기에 맞추어 주도록 (예; 1?1.5m정도의 장방형) 흡입구를 형성하고, 또한 가능한 정수된 물이 골고루 공급되도록 다수개의 정수장치를 서로 배열하여서 사용하여 주면, 본 발명에 대한 효과가 증가하게 된다.

여기서 걸름작업이 이루어져서, 상기 여과물 수용구간(150)에 여과되는 부유물이 적절하게 쌓여지면, 상기 함선(100)의 일측으로 정수장치(180)를 이동하여서, 걸름포대(136)을 교환을 하여 주도록, 흡입관(139)과 프렌지(160) 사이의 외측면 요홈부에 구비된 조립구(163)에 삽입하면서 감아주는 공정으로 엮어진 고정용 끈(167)을 풀어준 다음, 상기 걸름포대(136)을 여과물수용구간(150)에서 부터 인출로 분리하는 구조로 형성하여 제공함이 바람직하다.

여기서 조립되는 걸름포대(136)의 주입구의 둘레방향을 엮어서 조여주는 고정용 끈을, 상기 설명한 바와 같이, 프렌지(160) 사이의 외측 요홈부를 감아주면서 조여서 사용하도록 제공되는 발명이다.

고로 상기 작업선은 가두리 양식장의 부근에서 적조 등으로 오염된 해수 등을 정수하여서 주도록 제공하는 발명이다.

또한 본 발명의 요부인 정수 장치에서 요부인 가두리 양식장에서의 부유물 혼입을 방지하여서 장기간 청정한 환경을 제공함이며, 또한 상기 정수장치의 요부인 흡입구에 흡입되는 부유물에는 덩치가 큰 쓰레기 또는 어류 등의 혼입을 차단하여서 소기의 목적인 여과에 대한 미세한 적조의 프랭크톤 종류만 흡입되도록 구성되기 위하는 구조를 제공하기 위함이다.

[0042] 또한 상기 정수장치에 대한 실시예를 확대하여서 친환경적인 해수면을 제공하기 위하는 발명으로, 유조선 등이 좌초하여서 원유 또는 방카C유 등을 누출하는 경우, 이에 대한 효과적인 제거 작업을 수행하도록 제공하는 것이

다.

- [0043] [실시예1]
- [0044] 상기 가두리 양식장에서는 해수면에서 이동하는 해류에 따라 주위의 오염된 환경에 대하여 영향을 받으므로, 본 발명에서 정수된 물을 공급하여 주는 경우, 장시간 친환경적인 여건의 유지를 위하여 제공하기 위하여 구조로서, 상기 가두리 양식장(200)용 어류 보호망의 고정을 위하여 장방형으로 어류 보호망을 지지하도록 형성되는 작업자의 이동하는 이동로(130)의 외측 둘레에는, 상기 이동로(130)의 외측부에서 고정되면서 하방으로 돌출되는 차단벽체(125)를 구축하여서, 상기 정수장치로 정수된 물이 가두리 양식장(200)의 내측 구간에 공급이 되면, 외측 해수면의 부유물이 혼입되는 현상을 장시간 차단하기 위함이다.
- [0045] 또한 상기 정수장치에서 요부인 역나팔형 흡입관(139)으로 형성되는 흡입구(113)에는, 흡입펌프(185)에 의하여 해수가 흡입이 되면, 해수 중에서 서식하거나 부유중인 큰 종류의 쓰레기 또는 어류 등이 흡입되는 해수와 같이 혼입이 되어서, 상기 걸름포대(136)의 역할에 대하여 부정적인 요인이 제공되므로 장시간 가동에 문제가 발생하는 것이다.
- [0046] 따라서 상기 역나팔형 흡입관(139)에 보호철망이 형성되는 보호캡(193)을 조립하여서 소정의 크기인 부유물이나 큰 종류의 어류에 대한 혼입을 방지하도록 제공되는 발명이다.
- [0047] [실시예2]
- [0048] 연안지역의 해수면에서 유조선의 충돌이나 폭풍에 의한 침몰이나 좌초로 인한 파손 등으로 누출되는 원유 및 벙커C유 등이 해상에 부유되면서 해류가 흐르는 방향에 따라 확대되면서 양식장이나 연안지역에 오염으로 인하는 환경적인 피해가 발생하는 경우가 발생하는 바, 이는 재앙으로 까지 표현이 되고 있는 실정이다.
- [0049] 따라서 본 발명은 이에 대한 효과적인 누출된 원유를 걸러서 제거하는 내도록 제공되는 정수장치에 대한 발명이다.
- [0050] 즉 상기 설명되는 함선(100)의 일측에는 중량물을 이동하도록 기중기(128)을 구비하면서 이에 따라 구동하는 로우프(126)(126')을 각각 구성함으로써 부유물 제거작업이 용이하도록 함선(100)의 주위에 정선함으로써 대기중 인 운반선(182)의 간판에는 보조 용기를 구비하여 준다.
- [0051] 고로 본 발명에서 침부된 도8 내지 도10에 도시된 바와 같이, 해상에서 좌초 등으로 누출하는 원유가 해류에 의하여 이동하는 장소에서, 해상에서 해수면으로 유영하면서 오염 등을 일으키는 누출유를 흡입 여과시켜서 제거하기 위한 정수장치(180)에 관한 발명으로서, 상기 정수장치는 고정 프레임으로 고정하면서, 상기 부기(172)의 하측면에서 일측에는 역나팔형 흡입관(139)로 형성되는 흡입구(113)를 형성되고, 타측에는 여과물 수용구간(150)이 형성되는 소정 크기의 걸름포대(136)와; 상기 걸름포대(136)의 외측을 지지하여 주는 고정철망체(141)와; 이의 외측구간으로 흡입구간(152)을 벽체(114)로 형성하되; 상기 벽체(114)에서 외측 방향으로 돌출되는 배출구(115)와 이에 연결되어 흡입수와 함께 부유물을 강제로 걸름포대와 같은 걸름체에 걸러주면서 배출되는 물을 배수하도록 흡입펌프(185)를 구비하는 발명으로서, 여기서 상기 함체(100)의 발전판(110)에서 발전되는 전력은 축전기(120)에 축전된 전력이 연결되는 흡입펌프(185)는 필요한 경우, 가압펌프로 사용하도록 구성한다.
- [0052] 여기서 상기 설명되는 흡입관(139)과 벽체(114) 사이를 결합하기 위하여 접합부위에 각각의 플렌지(160)을 외측 둘레로 돌출하여 주되, 상기 플렌지(160)의 구간에는 등 간격으로 다수개의 조립구(163)를 천공하여 주되 고정 볼트와 너트 등으로 결합하도록 제공함이 바람직하다.
- [0053] 여기서 상기 벽체(114)의 플렌지(160) 조립부위의 양측으로 상측의 가장자리와 배수구(115)가 형성되는 타측의 저측 가장자리에 각각의 연결구(155)를 고정하여 주어서, 함선(100)의 일측으로 구축되는 기중기(128)의 로우프(126)(126')로 각각 연결되도록 한다.
- [0054] 따라서 상기 정수장치(180)에서 수면에 부유된 원유 찌꺼기 등을 배수펌프(185)의 가동으로 흡입되는 해수에 의하여, 여과물 수용구간(150)에 끌려 들어오는 원유 찌꺼기 등을 걸름포대(136)에 걸러주면서 해수는 배수펌프(185)의 흡입력에 의하여 배출되는 것이다.
- [0055] 여기서 걸러진 원유 찌꺼기가 상기 걸름포대(136)에 쌓이면, 상기 기중기(128)의 가동에 의한 로우프(126)(126')에 의하여 정수장치(180)가 별도의 운반선(182)의 간판에 구비되는 보조 용기를 이동함으로써 준비시켜 준 다음, 상기 정수장치(180)에서, 저측 가장자리에 형성된 연결구(155)를 로우프(126)의 구동으로 들어 올려 주는 동안의 거꾸로 회전과 동시에, 상기 흡입구간(152)에다 다 분기로 연결로 구비되는 배출구(175)가 관

통되는 냉각관(174)의 미도시된 펌프 등으로 연결되는 가압공정에 의한 구동으로, 원유 찌거기가 담겨진 걸름포대(136)와 함께 쏟아주도록 제공함으로써, 해수면에 대한 원유 찌거기를 제거하여 주도록 제공하는 발명이다.

[0056] 여기서 상기 배수펌프(185)에 대한 일실시예를 설명을 하면, 배수펌프(185)의 구동을 역회전시켜서 흡입구간(152)에 공기압을 상승시켜주면 상기 걸름포대(136)의 제거 공정이 용이하게 되는 것이다.

[0057] 즉 이는 원래 원유 또는 벙커C유 덩어리는 서로 엉켜 붙는 성질이 보유하므로, 이로 인하여 상기 정수장치(180)에서 분리로 제거하는데, 상기 설명된 바와 같이 공기압을 이용하여 주면서 걸름포대(136)와 함께 제거하도록 제공하는 발명이다.

[0058] 여기서 원유 찌거기는 가능한 해수의 온도가 낮아야 덩어리 형태로 굳어서 제거작업이 용이하므로, 이에 대한 해결을 위하여, 상기 함선(100)에 냉각 콤푸레셔(116) 등을 구비하여 주어서 냉동되는 공기를 공급하도록 하도록, 침부된 도면 중에서 미도시된 호오스로 연결되는 냉각관(174)을, 상기 벽체(114)와 고정철망(141) 사이의 이격구간에 형성하는 흡입구간(152)에다, 미도시된 가압펌프와 분출구(175)가 형성되는 냉각관(174)으로 상기 벽체(114)의 관통으로 연결되도록 구비하여 제공함이 바람직하다.

고로 상기 흡입구간(152)을 형성하는 이격구간에 냉각된 공기를 분출구(175)로 직접 분사로, 특히 하절기의 고온상태에서 용융 상태의 원유 찌거기를 덩어리화로 굳혀서 제거 작업이 용이하도록 제공하는 발명이다.

[0059] 또한 벽체(114)의 하측으로는 부기(172)의 고정으로 정수장치(180)의 상측부위가 수면 위로 노출되어서, 해수면에서 부유로 이동하는 원유 덩어리를 여과물 수용구간(150)으로 흡입하여 주도록 한다.

[0060] 이에 대한 작업 공정은 상기 함선(100)의 선실에서 각 공정에 대한 조정을 하도록 미도시된 작동용 스위치 등으로 진행한다.

[0061] 따라서 상기 설명되는 고정철망(141)은 걸름포대(136)가 부유물이 포함된 해수를 흡입펌프(185)로 흡입으로 여과를 진행하면, 이에 대한 흡입력에 의하여 흡입되는 원유 찌거기를 제거하기 위하여서는 사용되는 걸름포대(136)와 같이 제거하여 주어야 하므로, 이에 따라 유연성의 걸름포대(136)를 사용하여야 하므로, 이에 대한 지지력을 보강하기 위하여 철재의 고정철망(141)으로 걸름포대(136)의 보호용 지지력을 위하여 제공된다.

[0062] 또한 상기 걸름포대(136)의 주입구 부분을 엮어주는 끈(167)으로 흡입관(139)과 프렌지(160) 사이의 외측 요홈부를 감아서 엮어준 다음, 이의 몸체는 흡입관(139)의 외측면을 감싸주면서 여과물 수용구간(150)으로 삽입시켜서 사용한다.

[0063] 이때 흡입펌프(185)로 해수물을 흡입하여 주면 해수물의 이동력에 따라 걸름포대(136)가 퍼지면서 고정철망(141)의 내측면에 접하게 되면서 여과가 진행된다.

[0064] 또한 겨울철의 혹한기에서 해수면에 누출되는 원유 찌거기를 제거하기 위한 정수공정에 대한 일실시예를 설명을 하면, 상기 설명되는 정수장치(180)에서, 여과물 수용구간(150)으로 유입되는 원유덩어리에 대한 접촉으로 인하여 너무 굳은 상태로 유지되므로, 상기 설명된 바와 같이, 원유 찌거기가 걸름포대(136)에 쌓이면, 상기 기중기(128)의 가동에 의한 로우프(126)(126')의 각각 구동에 의하여 정수장치(180)가 별도의 운반선(182)의 간판에 구비되는 보조 용기로 이동함으로써, 상기 정수장치(180)에서 저측 가장자리에 형성된 연결구(155)를 들어 올려서 거꾸로 회전에 의하여 원유 찌거기가 담겨진 걸름포대(136)와 같이 쏟아주도록 제공하여 주는데, 여기서 유연성을 유지하여야 용이하게 원유 덩어리가 쌓여서 담겨지는 걸름포대(136)의 인출이 용이하게 되므로, 상기 설명되는 함선(100)에 가열기 등을 구비하여 주어서 가열되는 공기를 공급하도록 하고, 이에 호오스로 연결되도록 하는, 정수장치(180)의 흡입구간(152)에 분출구(175)가 형성되는 냉각관(174)에다, 상기 가열공기를 공급함으로써, 겨울철의 혹한에 의하여 굳혀있는 원유 덩어리를 녹여서 걸름포대(136)의 인출이 용이하도록 제공하는 발명이다.

[0065] 즉 상기 설명되는 정수장치(180)는 해수면에서 파손으로 누출하는 원유운반선의 둘레에서, 이에 작업이 용이하도록 연결되는 함선(100)과 같이 설치하면서 여과된 배수물이 배출되는 배수펌프(185)가 흐르는 해수의 방향에 맞추어서 흐르도록 구성하여 준다.

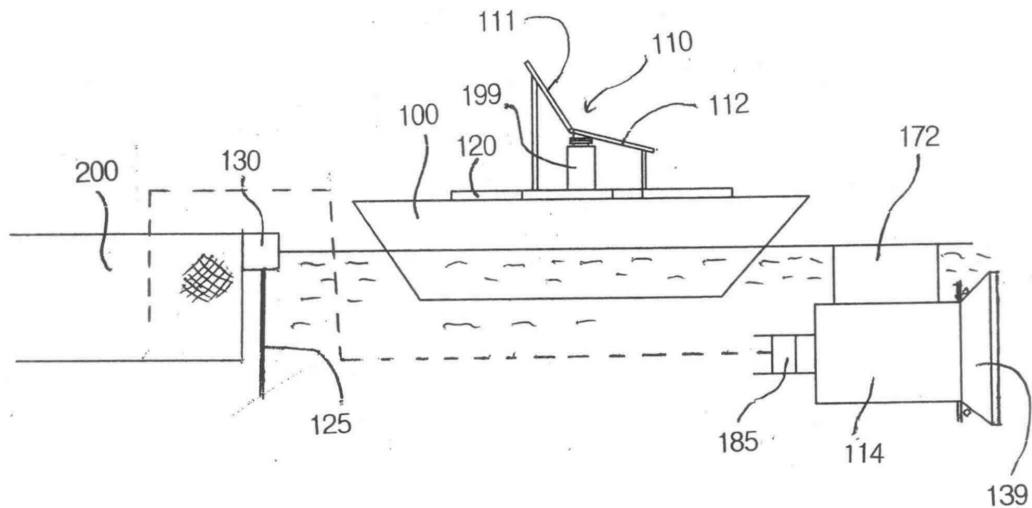
[0066] 또한 상기 정수장치의 크기는 기 설치된 운반선(182)의 크기에 맞추어 주도록 (예:3?5m정도의 폭) 장방형 흡입구를 형성하고, 또한 가능한 부유물이 골고루 정수되도록 다수개의 정수장치를 서로 배열하여서 사용하여 주면, 본 발명에 대한 효과가 증가하게 된다.

도면의 간단한 설명

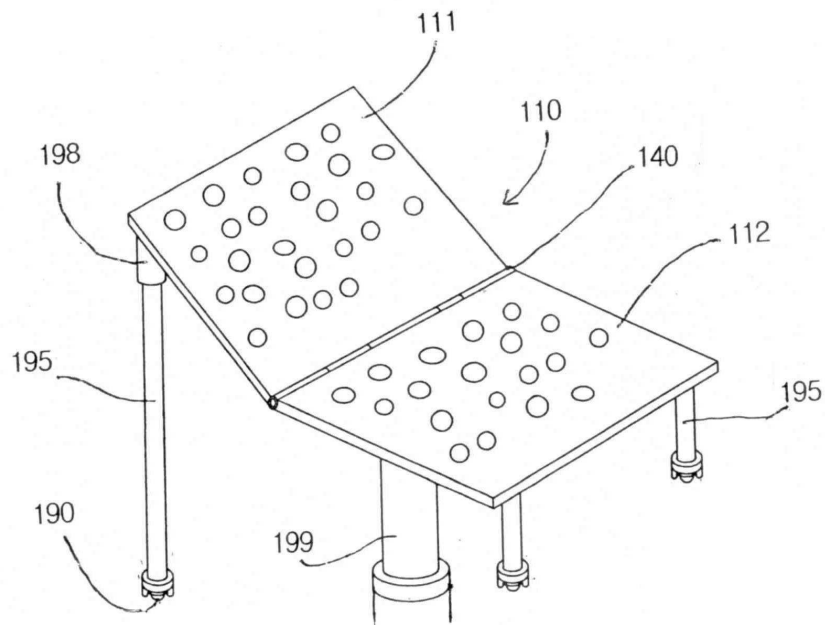
- [0067] 도 1은 본 발명에 따른 정수장치가 선박에 설치된 상태의 개략적인 개념도
- [0068] 도 2는 본 발명의 요부에 대한 부분 확대 사시도
- [0069] 도 3은 도 2에서 A-A선 단면도
- [0070] 도 4는 도 3에서 사용 상태 단면도
- [0071] 도 5는 본 발명의 요부에 대한 부분 확대 사시도
- [0072] 도 6은 도 5에서 B-B선 단면도
- [0073] 도 7은 도 5에서 요부의 실시예에 대한 사시도
- [0074] 도 8는 본 발명의 요부에 대한 실시예에 대한 대략적인 개념도
- [0075] 도 9은 도 8에서 요부에 대한 확대된 부분 사시도
- [0076] 도 10은 도 8에서 요부의 공정에 대한 대략적인 개념도
- [0077] <도면의 주요부분에 대한 부호설명>
- [0078] 100 : 함선 110 : 발전판 111 : 일측 발전판 112 : 타측 발전판
- [0079] 113 : 흡입구 114 : 몸체 115 : 배수구 120 : 축전기 125 : 차단벽체
- [0080] 130 : 이동로 133 : 프레임 136 : 걸름포대 139 : 흡입관
- [0081] 140 : 힌지 141 : 고정철망 150 : 여과물 수용 구간 152 : 흡입구간
- [0082] 155,155' : 연결구 160 : 프렌지 163 : 조립구 172 : 부기
- [0083] 174 : 냉각관 175 : 분출구 180 : 정수장치 182 : 운반선
- [0084] 185 : 배수펌프 188 : 배출관 192 : 베어링 193 : 보호 캡
- 195 : 지지봉 200 : 가두리 양식장

도면

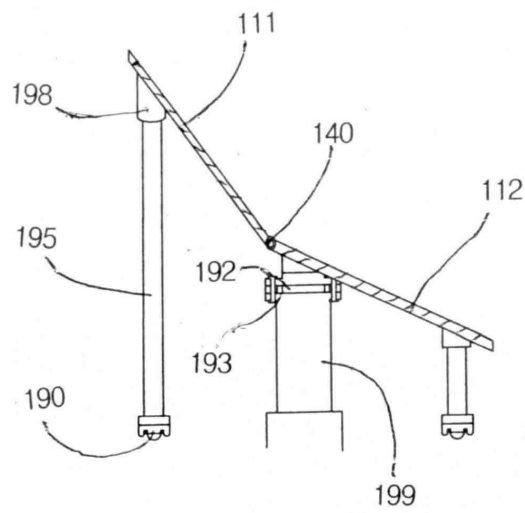
도면1



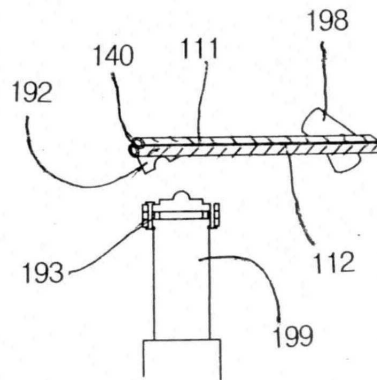
도면2



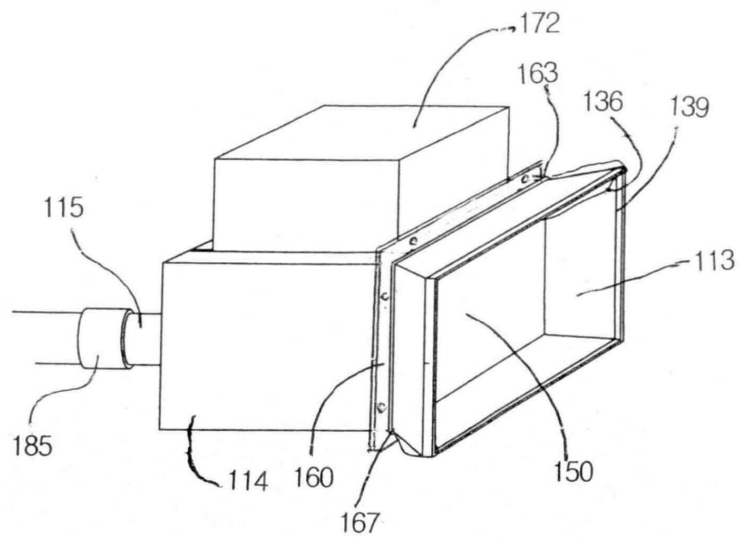
도면3



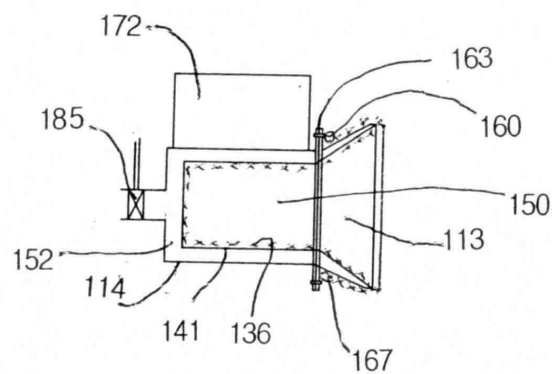
도면4



도면5



도면6



도면10

