



(19) 대한민국특허청(KR)  
(12) 등록디자인공보(S)

(45) 공고일자 2018년06월12일  
(11) 등록번호 30-0960085  
(24) 등록일자 2018년06월05일

(52) 분류 C3-419  
(51) 국제분류 15-05  
(21) 출원번호 30-2017-0041334  
(22) 출원일자 2017년09월04일

(73) 디자인권자  
이원진

(72) 창작자  
이원진

(74) 대리인  
최규환

담당심사관 : 김혜숙

(54) 명칭 청소기용 지지대

**디자인도면**

**물품류**

제15류

**디자인의 대상이 되는 물품**

청소기용 지지대

**디자인의 설명**

1. 재질은 금속, 플라스틱 및 합성수지재임.
2. 본 디자인은 진공청소기, 무선청소기 등의 청소기를 거치하는 지지대임.
3. 본 디자인은 청소기에 설치 및 교체하거나 연결하여 사용가능한 브러쉬, 헤드, 연장봉, 솔 등의 부속품을 끼워서 보관할 수 있는 것임.
4. [ 도면 1.1 ]은 본 디자인의 3D파일을 첨부한 것임.

**디자인 창작 내용의 요점**

"청소기용 지지대"의 형상과 모양의 결합을 디자인 창작 내용의 요점으로 함.

**도면 1.1**

3D 도면 파일 첨부

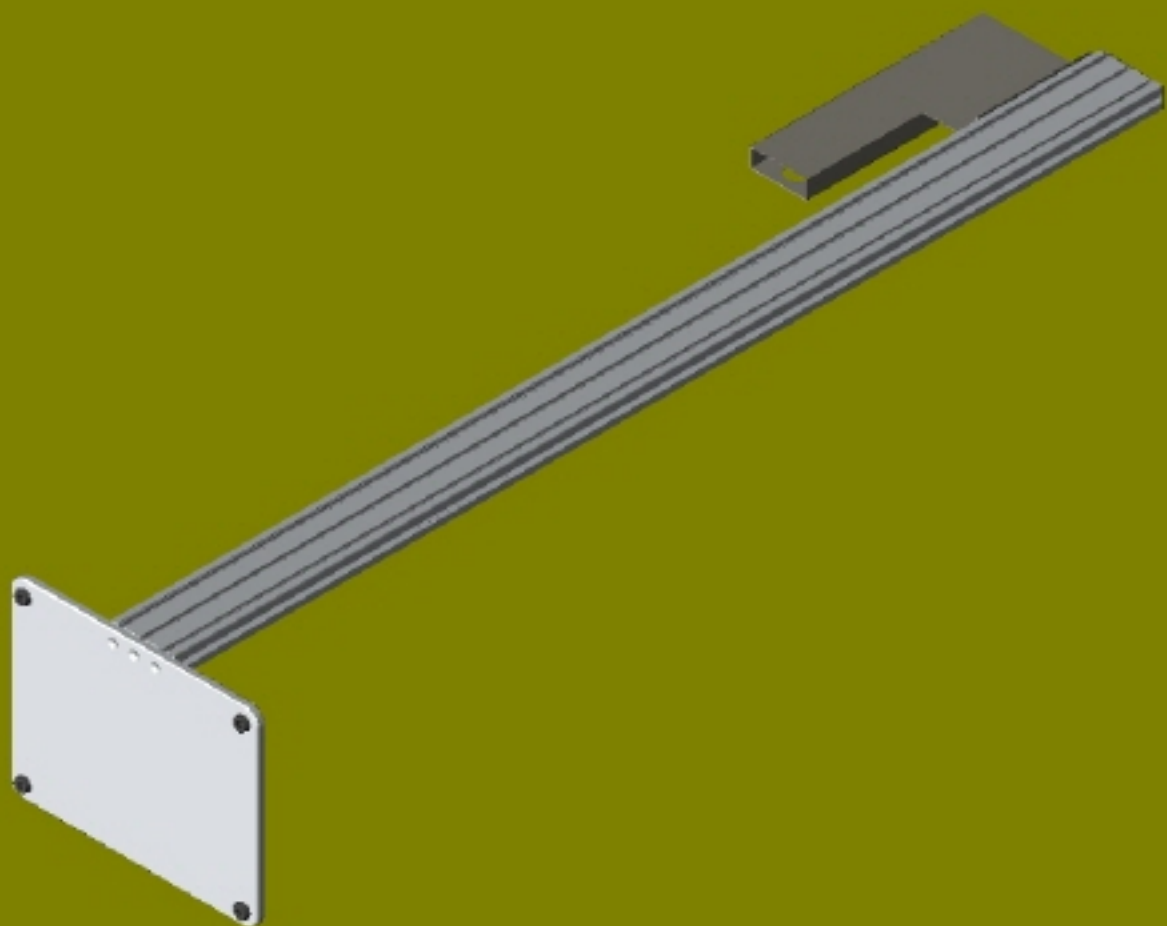










Figure 1: Percentage of respondents by gender across age groups.



Figure 2: Percentage of respondents by gender across education levels.

