

## 명세서

### 청구범위

#### 청구항 1

무선청소기용 거치대(50)에 있어서,

지면에 지지되는 받침부(10)와;

상기 받침부(10)의 상부에 연결되어 수직으로 형성되고, 다각 기둥 또는 원통 기둥으로 형성되며, 일면에 무선청소기용 도킹부(1)가 위치하여 무선청소기를 지지해주는 스탠드부(20)와;

상기 스탠드부(20)의 일면에 형성되어 스탠드부(20)의 길이방향으로 슬라이딩되고, 상기 무선청소기용 도킹부(1)의 통공에 고정부재(33)가 관통된 후 직접 연결됨으로써, 무선청소기의 도킹부(1)를 스탠드부(20)의 일면에 구비시키는 연결부(30)와;

상기 스탠드부(20)의 측면에 연결되어 스탠드부(20)의 길이방향으로 슬라이딩되고, 일면에 무선청소기의 부속품이 결합되어 구비되도록 다수개의 배치홈(41)이 형성되는 틀부(40)와;

상기 연결부(30)가 삽입되어 슬라이딩되기 위해 스탠드부(20)의 각면마다 길이방향으로 길게 형성되는 다수개의 슬라이딩부(21);을 포함하여 구성되고,

상기 슬라이딩부(21)는 삽입된 연결부(30)가 이탈되지 않고 일측으로 지지되도록 지지돌기(22)가 입구측 양측에 돌출 형성되며,

상기 연결부(30)는 슬라이딩부(21)에 삽입되어 슬라이딩부(21)의 길이방향으로 슬라이딩되는데, 상기 슬라이딩부(21) 내에 구비되어 지지돌기(22)에 지지되도록 일면이 다단으로 형성되고, 일면에는 고정부재(33)가 결합되도록 결합홀(34)이 형성되는 몸체(31)와;

상기 몸체(31)의 후면에 형성되어 슬라이딩부(21)의 일면에 탄성적으로 지지됨으로써, 몸체(31)를 슬라이딩부(21)의 지지돌기(22) 측으로 압박하는 판스프링(32)과;

상기 무선청소기용 도킹부(1)를 관통한 상태에서 몸체(31)의 결합홀(34)에 결합되어 무선청소기용 도킹부(1)를 몸체(31)에 연결시키는 고정부재(33);

를 포함하여 구성되는 것을 특징으로 하는 무선청소기용 거치대.

#### 청구항 2

제 1항에 있어서,

상기 받침부(10)는 상부면에 다수개의 볼트를 통해 스탠드부(20)가 연결되고, 하부면에는 거치대(50)를 수평으로 구비하도록 높이가 조절되는 받침대(11)가 더 형성되는 것을 특징으로 하는 무선청소기용 거치대.

#### 청구항 3

제 2항에 있어서,

상기 받침대(11)에는 거치대(50)의 미끄럼 방지 및 지면에 스크래치가 발생하는 것을 방지하도록 고무패킹이 외부에 형성되는 것을 특징으로 하는 무선청소기용 거치대.

#### 청구항 4

제 1항에 있어서,

상기 스탠드부(20)의 상측 끝단부에는 슬라이딩부(21)에 삽입된 연결부(30)가 상측으로 이탈되지 않도록 덮개(23)가 더 설치되는 것을 특징으로 하는 무선청소기용 거치대.

**청구항 5**

제 1항에 있어서,

상기 연결부(30)는 스탠드부(20)의 측면 슬라이딩부(21)에도 구비되어 틀부(40)를 스탠드부(20)에 결합시키고, 상기 틀부(40)가 연결부(30)에 의해 스탠드부(20)의 길이방향으로 슬라이딩되어 위치 조절이 가능한 것을 특징으로 하는 무선청소기용 거치대.

**청구항 6**

제 1항에 있어서,

상기 틀부(40)의 배치홈(41) 양측에는 무선청소기의 부속품이 원활하게 삽입되도록 가이드홈(42)이 각각 형성되는 것을 특징으로 하는 무선청소기용 거치대.

**청구항 7**

삭제

**청구항 8**

삭제

**발명의 설명**

**기술 분야**

[0001] 본 발명은 무선청소기용 거치대에 관한 것으로서, 더욱 상세하게는 무선 청소기를 받쳐 보관할 수 있으며, 상기 무선청소기에 장착되어 청소할 장소와 용도에 따라 교체 조립되는 청소용품(부속품)들을 깔끔하면서도 사용이 용이하게 보관할 수 있어 분실의 우려가 없고, 기존에 벽면 고정식이 아니기에 보관장소의 선택과 공간을 효율적으로 사용할 수 있어 사용이 편리한 무선청소기용 거치대에 관한 것이다.

**배경 기술**

[0003] 근자에 이르러 자동차 내부나 책상 등을 청소할 수 있는 휴대형 청소기와 일반적으로 가정이나 사무실 등의 내부 바닥을 청소하는 스탠드형 청소기를 변형하여 사용할 수 있는 진공청소기가 널리 사용되고 있는 실정이다.

[0004] 이와 같은 진공청소기는 청소할 장소나 종류에 따라 별도의 청소용품들(침구류청소 전용 헤드, 카펫청소 전용헤드, 바닥닦기 전용 헤드 등을 흡입구 또는 연결봉에 장착하여 사용할 수 있도록 되어있다.

[0005] 즉, 종래의 진공청소기는 청소할 장소나 용도에 따라 이불과 같은 침구류를 청소할 경우에 사용되는 침구류청소 전용 헤드와, 카펫을 청소할 경우에 사용되는 카펫청소 전용 헤드와, 바닥의 먼지와 이물질을 흡입함과 동시에 닦아서 제거해주는 바닥청소 전용 헤드와, 길이를 연장하여 사용할 수 있는 연장파이프 등의 청소용품들을 교체하여 청소하는 것으로서, 이 청소용품들을 평상시에는 별도의 장소에 보관한 후 청소하고자 하는 장소와 용도에 따라 교체 조립하여 청소를 하였다.

[0006] 그러나 상기와 같은 청소용품들은 각각의 구성품들을 조립된 상태로 보관을 할 경우 보관장소의 공간을 효율적으로 사용하지 못하여 보관이 용이하지 못하는 문제점이 있었다.

[0007] 또한 상기 청소용품들을 각각 분리하여 해체한 후 보관을 할 경우 보관상태가 미려하지 못하고, 각각의 구성품들이 제각각 널려질 수밖에 없어 분실의 우려가 높았다.

**선행기술문헌**

**특허문헌**

[0009] (특허문헌 0001) 대한민국 공개특허공보 제10-2016-0042265호

**발명의 내용**

**해결하려는 과제**

[0010] 본 발명은 상기 종래의 문제점을 해소하기 위해 안출된 것으로서,  
 [0011] 무선 청소기를 받쳐 보관할 수 있으며, 상기 무선청소기에 장착되어 청소할 장소와 용도에 따라 교체 조립되는 청소용품(부속품)들을 깔끔하면서도 사용이 용이하게 보관할 수 있어 분실의 우려가 없고, 기존에 벽면 고정식이 아니기에 보관장소의 선택과 공간을 효율적으로 사용할 수 있어 사용이 편리한 무선청소기용 거치대를 제공하는데 목적이 있다.

**과제의 해결 수단**

[0013] 상기 목적을 달성하고자, 본 발명은 무선청소기용 거치대에 있어서,  
 [0014] 지면에 지지되는 받침부와;  
 [0015] 상기 받침부의 상부에 연결되어 수직으로 형성되고, 일면에 무선청소기용 도킹부가 위치하여 무선청소기를 지지해주는 스탠드부와;  
 [0016] 상기 스탠드부의 일면에 형성되어 스탠드부의 길이방향으로 슬라이딩되고, 상기 무선청소기용 도킹부에 고정부재가 관통된 후 직접 연결되어 무선청소기의 도킹부가 스탠드부의 일면에 구비되는 연결부와;  
 [0017] 상기 스탠드부의 측면에 연결되어 스탠드부의 길이방향으로 슬라이딩되고, 일면에 무선청소기의 부속품이 구비되도록 다수개의 배치홈이 형성되는 툴부와;  
 [0018] 상기 연결부가 삽입되어 슬라이딩되기 위해 스탠드부의 각면마다 길이방향으로 길게 형성되는 다수개의 슬라이딩부를 포함하여 구성되는 것을 특징으로 하는 무선청소기용 거치대에 관한 것이다.  
 [0019] 또한, 본 발명의 받침부는 상부면에 스탠드부와 연결되도록 연결대가 형성되고, 하부면에는 거치대를 수평으로 구비하도록 높이가 조절되는 받침대가 더 형성되는 것을 특징으로 하는 무선청소기용 거치대에 관한 것이다.  
 [0020] 또한, 본 발명의 받침대에는 거치대의 미끄럼 방지 및 지면에 스크래치가 발생하는 것을 방지하도록 고무패킹이 외부에 형성되는 것을 특징으로 하는 무선청소기용 거치대에 관한 것이다.  
 [0021] 또한, 본 발명의 스탠드부의 상측 끝단부에는 슬라이딩부에 삽입된 연결부가 상측으로 이탈되지 않도록 덮개가 형성되는 것을 특징으로 하는 무선청소기용 거치대에 관한 것이다.  
 [0022] 또한, 본 발명의 슬라이딩부는 삽입된 연결부가 이탈되지 않고 일측으로 지지되도록 지지돌기가 입구측 양측에 돌출 형성되는 것을 특징으로 하는 무선청소기용 거치대에 관한 것이다.  
 [0023] 또한, 본 발명의 연결부는 슬라이딩부에 삽입되어 슬라이딩부의 길이방향으로 슬라이딩되는데,  
 [0024] 상기 슬라이딩부 내에 구비되어 지지돌기에 지지되도록 일면이 다단으로 형성되고, 일면에는 고정부재가 결합되도록 결합홈이 형성되는 몸체와;  
 [0025] 상기 몸체의 후면에 형성되어 슬라이딩부의 일면에 탄성적으로 지지됨으로써, 몸체를 슬라이딩부의 지지돌기 측으로 압박하는 판스프링과;  
 [0026] 상기 무선청소기용 도킹부를 관통한 상태에서 몸체의 결합홈에 결합되어 무선청소기용 도킹부를 몸체에 연결시키는 고정부재;를 포함하여 구성되는 것을 특징으로 하는 무선청소기용 거치대에 관한 것이다.  
 [0027] 또한, 본 발명의 연결부는 스탠드부의 측면 슬라이딩부에도 구비되어 툴부 스탠드부에 결합시키고, 상기 툴부가 연결부에 의해 스탠드부의 길이방향으로 슬라이딩되어 위치 조절이 가능한 것을 특징으로 하는 무선청소기용 거치대에 관한 것이다.

[0028] 또한, 본 발명의 틀부의 배치홈 양측에는 무선청소기의 부속품이 원활하게 삽입되도록 가이드홈이 각각 형성되는 것을 특징으로 하는 무선청소기용 거치대에 관한 것이다.

**발명의 효과**

[0030] 이상에서 살펴 본 바와 같이, 본 발명의 무선청소기용 거치대는 무선 청소기를 받쳐 보관할 수 있으며, 상기 무선청소기에 장착되어 청소할 장소와 용도에 따라 교체 조립되는 청소용품(부속품)들을 깔끔하면서도 사용이 용이하게 보관할 수 있어 분실의 우려가 없고, 기존에 벽면 고정식이 아니기에 보관장소의 선택과 공간을 효율적으로 사용할 수 있어 사용이 편리한 효과가 있다.

**도면의 간단한 설명**

[0032] 도 1은 본 발명의 일 실시예에 따른 무선청소기용 거치대를 나타낸 사시도이고,  
 도 2는 본 발명의 일 실시예에 따른 무선청소기용 거치대를 나타낸 분해 사시도이고,  
 도 3은 본 발명의 일 실시예에 따른 무선청소기용 거치대를 나타낸 정면도이고,  
 도 4는 본 발명의 일 실시예에 따른 연결부를 나타낸 사시도이고,  
 도 5는 본 발명의 일 실시예에 따른 연결부를 나타낸 측면도이고,  
 도 6은 본 발명의 일 실시예에 따른 스탠드부에 삽입된 연결부를 나타낸 단면도이고,  
 도 7은 본 발명의 일 실시예에 따른 틀부를 나타낸 사시도이다.

**발명을 실시하기 위한 구체적인 내용**

[0033] 이와 같은 특징을 갖는 본 발명은 그에 따른 바람직한 실시예를 통해 더욱 명확히 설명될 수 있을 것이다.

[0034] 이하 첨부된 도면을 참조로 본 발명의 여러 실시예들을 상세히 설명하기 전에, 다음의 상세한 설명에 기재되거나 도면에 도시된 구성요소들의 구성 및 배열들의 상세로 그 응용이 제한되는 것이 아니라는 것을 알 수 있을 것이다. 본 발명은 다른 실시예들로 구현되고 실시될 수 있고 다양한 방법으로 수행될 수 있다. 또, 장치 또는 요소 방향(예를 들어 "전(front)", "후(back)", "위(up)", "아래(down)", "상(top)", "하(bottom)", "좌(left)", "우(right)", "횡(lateral)")등과 같은 용어들에 관하여 본원에 사용된 표현 및 술어는 단지 본 발명의 설명을 단순화하기 위해 사용되고, 관련된 장치 또는 요소가 단순히 특정 방향을 가져야 함을 나타내거나 의미하지 않는다는 것을 알 수 있을 것이다. 또한, "제 1(first)", "제 2(second)"와 같은 용어는 설명을 위해 본원 및 첨부 청구항들에 사용되고 상대적인 중요성 또는 취지를 나타내거나 의미하는 것으로 의도되지 않는다.

[0035] 따라서, 본 명세서에 기재된 실시예와 도면에 도시된 구성은 본 발명의 가장 바람직한 일 실시예에 불과할 뿐이고 본 발명의 기술적 사상을 모두 대변하는 것은 아니므로, 본 출원시점에 있어서 이들을 대체할 수 있는 다양한 균등물과 변형예들이 있을 수 있음을 이해하여야 한다.

[0036] 도 1은 본 발명의 일 실시예에 따른 무선청소기용 거치대를 나타낸 사시도이고, 도 2는 본 발명의 일 실시예에 따른 무선청소기용 거치대를 나타낸 분해 사시도이고, 도 3은 본 발명의 일 실시예에 따른 무선청소기용 거치대를 나타낸 정면도이고, 도 4는 본 발명의 일 실시예에 따른 연결부를 나타낸 사시도이고, 도 5는 본 발명의 일 실시예에 따른 연결부를 나타낸 측면도이고, 도 6은 본 발명의 일 실시예에 따른 스탠드부에 삽입된 연결부를 나타낸 단면도이고, 도 7은 본 발명의 일 실시예에 따른 틀부를 나타낸 사시도이다.

[0037] 도 1 내지 도 7에 도시한 바와 같이, 본 발명의 무선청소기용 거치대(50)는 받침부(10)와, 스탠드부(20)와, 연결부(30)와, 틀부(40)로 구성된다.

[0038] 상기 받침부(10)는 도 1 내지 도 3에 도시한 바와 같이, 지면에 지지되어 무선청소기용 거치대(50)를 받쳐주는 장치로써, 스탠드부(20)에 지지되는 무선청소기의 하중을 받쳐줄 수 있도록 사각형의 플레이트로 형성되고, 상기 무선청소기의 하중에 의해 스탠드부(20)가 넘어지지 않도록 소정의 무게감이 있게 제작되었다. 또한, 상기 받침부(10)의 모서리는 외부에 피해를 주지 않도록 곡선으로 형성된다.

[0039] 여기서, 상기 받침부(10)는 상부면에 스탠드부(20)와 연결되도록 연결대(미도시)가 형성되고, 상기 연결대는 받침부(10)의 상부면에 돌출 형성되어 스탠드부(20)의 하단부에 삽입 결합되는 구조이며, 볼트 등의 고정부재가 받침부(10)의 하측부를 통해 관통하여 연결대를 수직으로 관통한 뒤 스탠드부(20)에 결합하는 방식 또는 스탠드

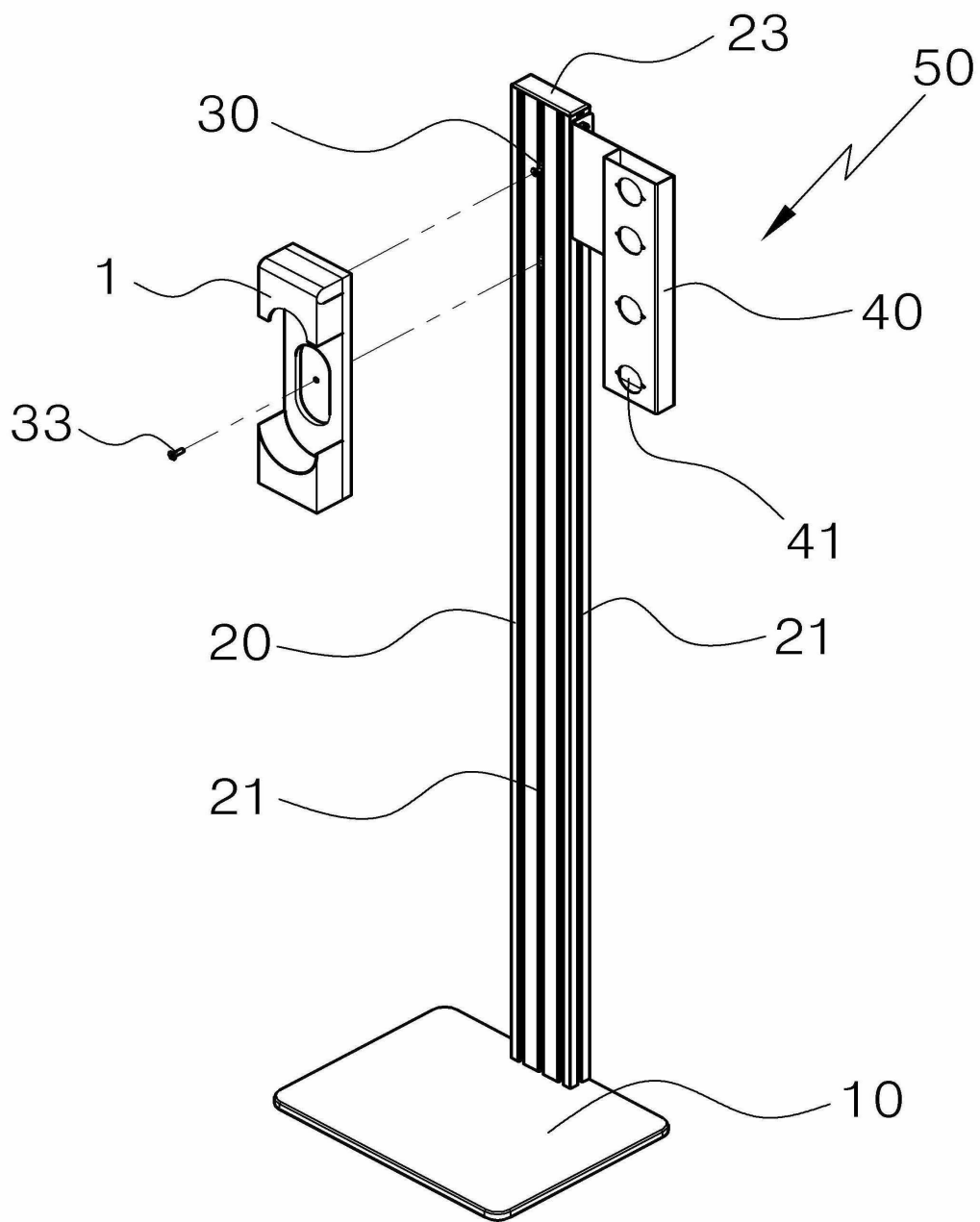
부(20)의 측면을 고정부재가 관통하여 연결대의 측면에 결합하는 방식 등으로 스탠드부(20)가 연결대에 고정되는 것이다.

- [0040] 그리고, 상기 받침부(10)의 하부면에는 거치대(50)를 수평으로 구비하도록 높이가 조절되는 받침대(11)가 더 형성되고, 상기 받침대(11)는 받침부(10)의 하부면 모서리부에 각각 형성되어 받침부(10)가 지면과 수평이 되도록 상,하 구동된다. 즉, 상기 받침부(10)가 수평을 이루지 않는다면 각각의 받침대(11)를 상,하로 조절하여 수평을 맞춘다.
- [0041] 또한, 상기 받침대(11)는 거치대(50)의 미끄럼 방지 및 지면에 스크래치가 발생하는 것을 방지하도록 외주면에 고무패킹(미도시)이 덧씌여져있고, 상기 고무패킹은 탈부착이 가능하여 파손 등이 발생시, 교체가 가능하다.
- [0042] 한편, 상기 받침부(10)의 하부면에는 거치대(50)의 이동이 편리하도록 다수개의 바퀴가 받침대(11)를 대신해서 설치할 수 있고, 상기 바퀴에는 정위치에서 고정되도록 스톱퍼장치가 더 형성되어 바퀴를 고정함으로써, 거치대(50)가 이동되지 않게 할 수 있다. 그리고, 상기 바퀴는 상,하 높이 조절이 가능한 구조이기에 받침부(10)가 지면과 수평이 되도록 조절할 수 있다.
- [0044] 상기 스탠드부(20)는 도 1 내지 도 3 및 도 5에 도시한 바와 같이, 받침부(10)의 연결대에 연결되어 수직으로 형성되고, 일면 즉 정면에 무선청소기용 도킹부(1)가 위치하여 무선청소기를 지지해주는 기둥이다.
- [0045] 여기서, 상기 스탠드부(20)는 다각 기둥 또는 원통 기둥 등 다양한 형태로 형성되는데, 본 발명에서는 사각 기둥으로 형성되어 받침부(10)의 상부면에 수직으로 고정 설치되고, 상기 스탠드부(20)의 각면마다 다수개의 슬라이딩부(21)가 스탠드부(20)의 길이방향으로 길게 형성된다.
- [0046] 또한, 상기 슬라이딩부(21)에는 연결부(30)가 삽입되어 슬라이딩부(21)의 길이방향을 따라 슬라이딩되고, 상기 슬라이딩부(21)는 도 6에서처럼, 삽입된 연결부(30)가 이탈되지 않고 일측(외측)으로 지지되도록 지지돌기(22)가 돌출 형성되고, 상기 지지돌기(22)는 상호 대응되는 슬라이딩부(21)의 양측면에 상호 대응되도록 돌출 형성된다.
- [0047] 그리고, 상기 다수개의 슬라이딩부(21) 중 일부의 슬라이딩부(21)에 연결부(30)가 삽입 설치되고, 나머지 슬라이딩부(21)에는 무선청소기의 도킹부(1)에 구비된 전원선 또는 충전선이 삽입되어 일측으로 가이드함으로써, 외관이 수려하도록 선정리를 할 수 있다.
- [0048] 또한, 상기 슬라이딩부(21)는 스탠드부(20)의 길이방향으로 길게 형성되되, 스탠드부(20)의 상부 끝단부까지 형성되어 연결부(30)가 스탠드부(20)의 끝단부를 통해 슬라이딩부(21)에 삽입 결합되는 것이다. 이때, 상기 스탠드부(20)의 상측 끝단부에는 슬라이딩부(21)에 삽입된 연결부(30)가 상측으로 이탈되지 않도록 덮개(23)가 더 설치된다. 즉, 상기 연결부(30)가 슬라이딩부(21)에 삽입된 후 덮개(23)가 스탠드부(20)의 상측 끝단부에 설치되는 것이다.
- [0050] 상기 연결부(30)는 도 1 내지 도 6에 도시한 바와 같이, 슬라이딩부(21)의 끝단부 즉, 스탠드부(20)의 상측 끝단부를 통해 슬라이딩부(21)에 삽입되어 슬라이딩부(21)의 길이방향으로 슬라이딩되고, 상기 연결부(30)는 스탠드부(20)의 정면 및 측면에 형성된 슬라이딩부(21)에 삽입 설치되어 정면에는 무선청소기의 도킹부(1)가 설치되며, 측면에는 툴부(40)가 설치된다. 즉, 상기 연결부(30)에 의해 무선청소기의 도킹부(1)와 툴부(40)가 스탠드부(20)에 고정되는 것이다.
- [0051] 여기서, 상기 연결부(30)는 슬라이딩부(21) 내에 구비되어 지지돌기(22)에 지지되도록 일면이 다단으로 형성되고, 일면에는 고정부재가 결합되도록 결합홀(34)이 형성되는 몸체(31)와; 상기 몸체(31)의 후면에 형성되어 슬라이딩부(21)의 일면에 탄성적으로 지지됨으로써, 몸체(31)를 슬라이딩부(21)의 지지돌기(22) 측으로 압박하는 판스프링(32)과; 상기 무선청소기용 도킹부(1)를 관통한 상태에서 몸체(31)의 결합홀(34)에 결합되어 무선청소기용 도킹부(1)를 몸체(31)에 연결시키는 고정부재(33)로 구성된다.
- [0052] 그리고, 도 5에서처럼, 상기 판스프링(32)이 슬라이딩부(21)의 일면을 탄성적으로 밀어서 몸체(31)가 슬라이딩부(21)의 지지돌기(22) 내측에 압박시킴으로써, 몸체(31)가 현재 위치에 구비되고, 그 상태에서 무선청소기의 도킹부(1) 또는 툴부(40)를 위치시킨 뒤, 고정부재(33)를 통해 무선청소기의 도킹부(1) 또는 툴부(40)를 관통하여 결합홀(34)에 고정함으로써, 무선청소기의 도킹부(1) 또는 툴부(40)가 연결부(30)에 고정되며, 상기 연결부(30)는 슬라이딩부(21)에 고정되는 것이다.
- [0053] 이렇듯, 상기 연결부(30)는 슬라이딩부(21)에 삽입되어 슬라이딩부(21)의 길이방향으로 슬라이딩되기에 연결부(30)의 위치에 따라 무선청소기의 도킹부(1)와 툴부(40)의 상,하 위치가 선택되고, 상기 무선청소기가 바닥면에



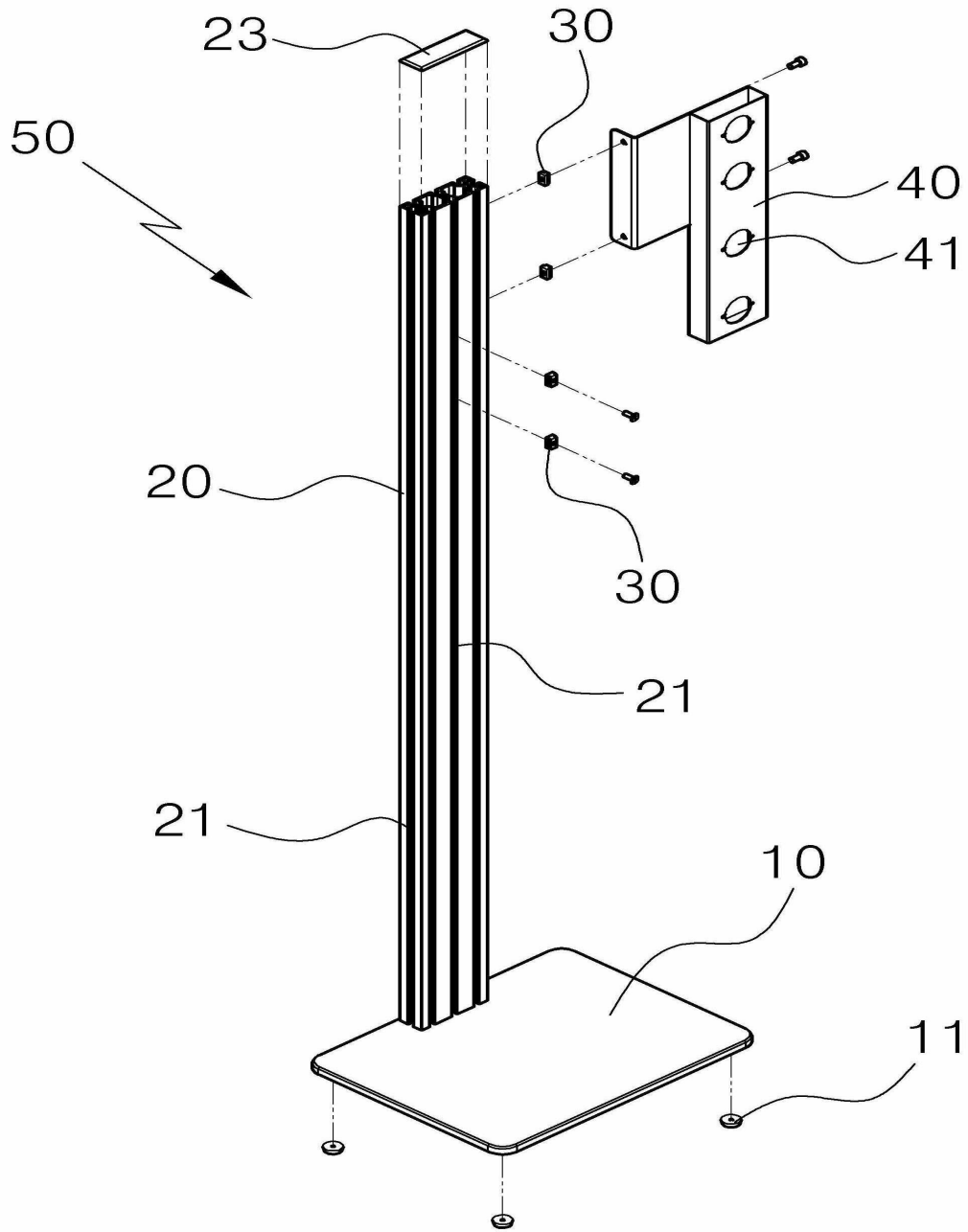
도면

도면1



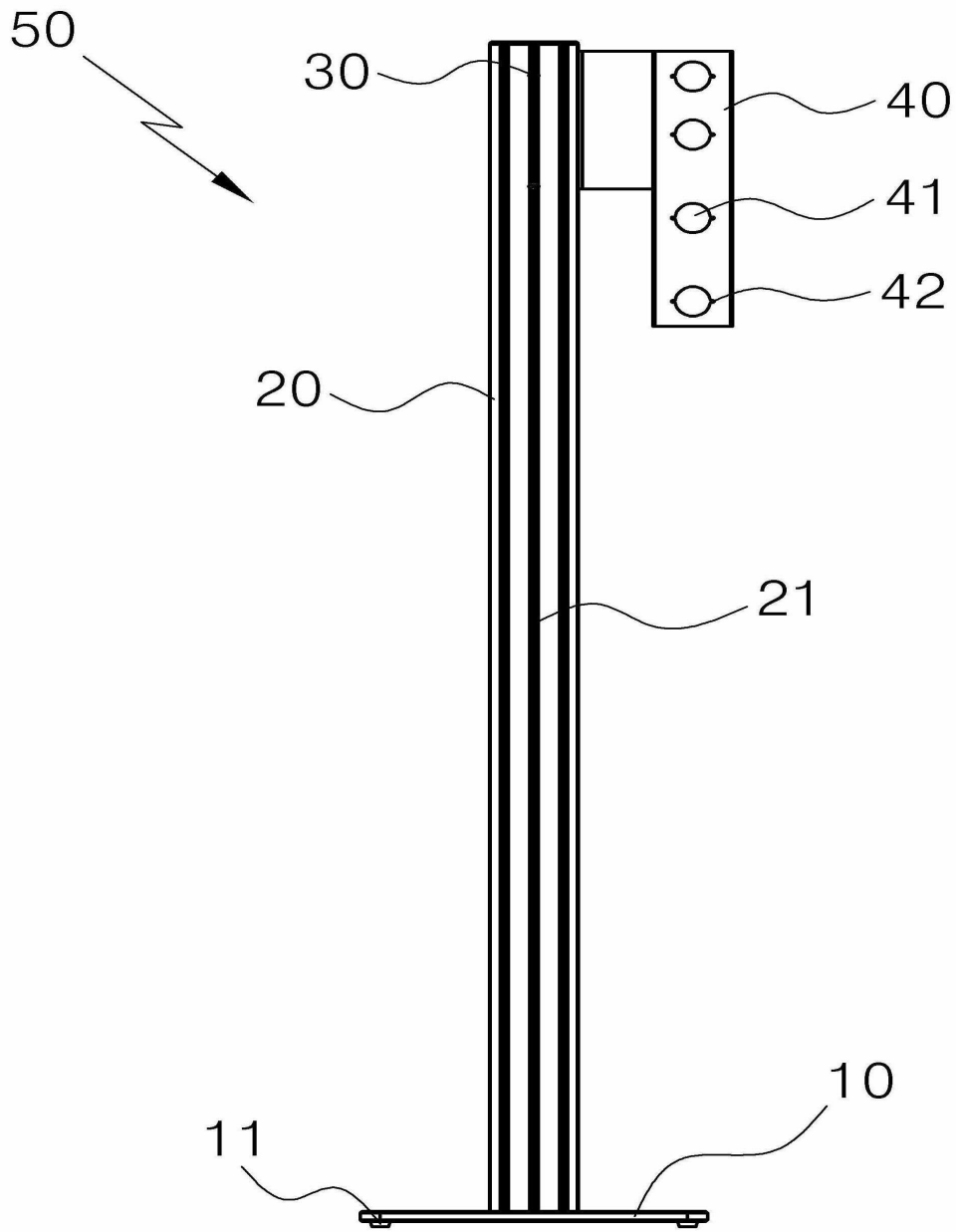


도면2

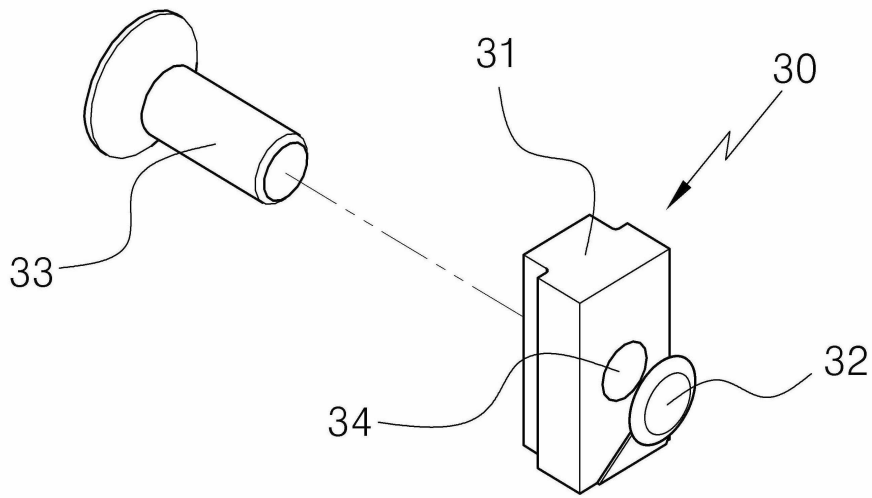




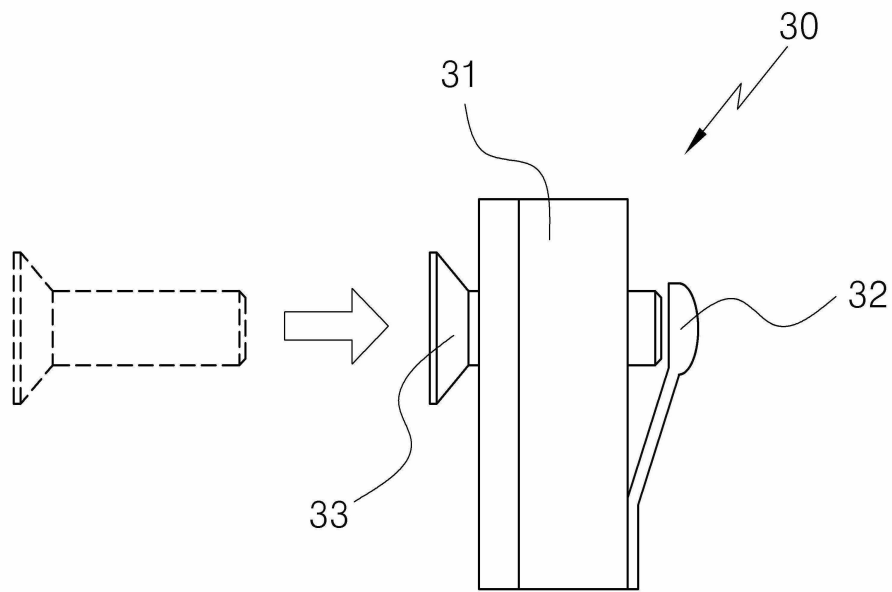
도면3



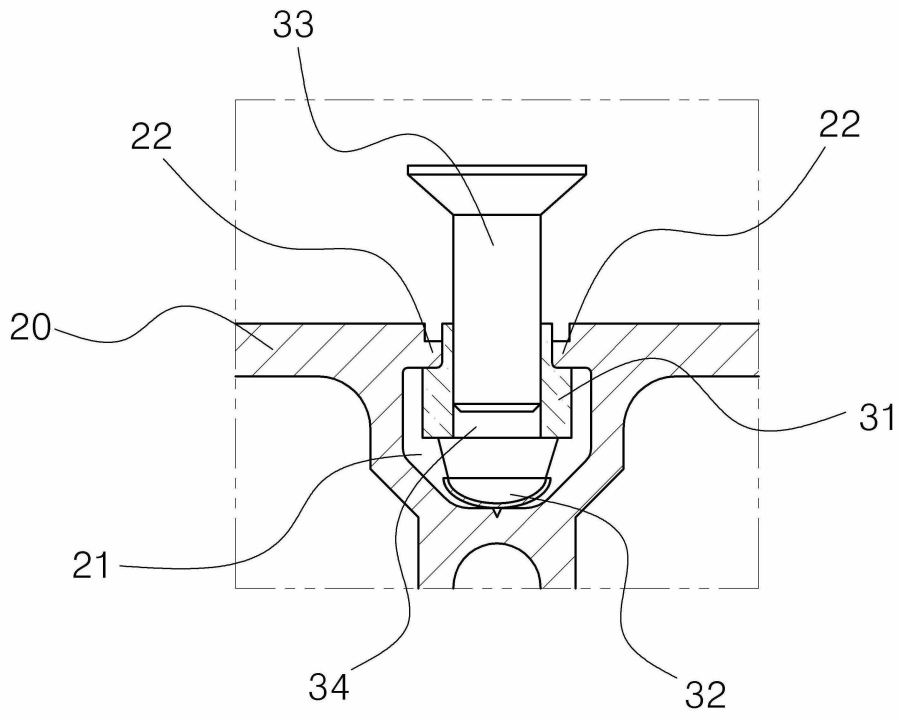
도면4



도면5



도면6



도면7

