

## 명세서

### 청구범위

#### 청구항 1

길이 방향으로 형성되는 프레임;

상기 프레임을 기준으로 양측 방향으로 확장될 수 있도록 구비되어, 의류가 펼쳐지도록 하는 의류확장부;

상기 의류가 걸린 옷걸이를 거치할 수 있도록 상기 프레임의 상부 일측에 구비되는 옷걸이거치부; 및

상기 프레임의 외주면을 감싸도록 형성되어, 상기 의류확장부를 확장시키거나 고정시킬 수 있도록 하는 이송부;를 포함하고,

상기 프레임은,

길이 방향으로 형성되고, 연속적으로 홈이 마련되는 요철부;를 포함하며,

상기 이송부는,

상기 의류확장부를 선택적으로 고정시킬 수 있도록 구비되는 고정부;

상기 의류확장부와 상기 프레임을 연결하여 상기 의류의 사이즈에 맞추어 상기 의류확장부의 위치를 이동시킬 수 있도록 상대 운동하는 두 쌍의 링크부재; 및

상기 프레임의 일측에 구비되어, 상기 링크부재와 프레임을 연결하여 상기 링크부재가 상대 운동할 수 있도록 적어도 하나가 상기 프레임을 따라 상하로 이동하는 2개의 브라켓;을 포함하고,

상기 고정부는, 상기 2개의 브라켓 중 상하로 이동하는 브라켓에 설치되며,

탄성소재로 호를 그리도록 라운드지게 절곡되어 형성되어, 상기 고정부의 절곡된 부분이 상기 요철부의 홈에 끼워져 상기 의류확장부가 용이하게 고정되고, 사용자에게 의한 외력이 가해질 때 상기 고정부의 절곡된 부분이 상기 요철부의 홈으로부터 이탈하여 상기 의류확장부가 용이하게 확장될 수 있도록 하며,

상기 옷걸이거치부는,

상기 옷걸이거치부의 중앙부에 구비되고, 상기 의류가 걸린 옷걸이가 삽입되어 고정될 수 있도록 하는 'U' 자형상의 거치홈;

스팀다리미의 적어도 일부를 거치할 수 있도록 상기 거치홈으로부터 배면방향으로 돌출되고, 일방향으로 절곡되어 형성되는 스팀헤드 거치대; 및

상기 옷걸이거치부에 착탈 가능하도록 형성되는 커버;를 포함하여,

상기 의류를 다림질할 시, 상기 의류가 걸린 옷걸이가 상기 거치홈에 삽입된 상태로 고정되어 상기 의류의 다림질을 용이하게 수행할 수 있고, 상기 의류의 다림질 후, 상기 스팀다리미를 상기 스팀헤드 거치대에 거치한 상태에서 상기 의류를 다림질이 필요한 의류로 교체함으로써, 보다 더 안전하게 다림질을 수행할 수 있도록 하는 것을 특징으로 하는 다림질용 행거.

#### 청구항 2

삭제

#### 청구항 3

삭제

#### 청구항 4

삭제

**청구항 5**

삭제

**발명의 설명**

**기술 분야**

[0001] 본 발명은 다림질용 행거에 관한 것으로, 더욱 상세하게는 의류를 옷걸이에 걸린 채로 다림질할 수 있게 의류를 펼칠 수 있는 다림질용 행거에 관한 것이다.

**배경 기술**

[0002] 보다 편리하면서 신속하게 옷을 다림질하기 위해, 옷걸이에 옷을 걸어두고 다림질을 할 수 있는 수직 상태 다림질용 행거에 대한 수요가 증대되고 있다.

[0003] 이와 관련하여, 종래의 기술을 살펴보면, 대한민국 특허공개번호 제 10-2009-0104342호에 개시된 바와 같이, 다림질이 필요한 상의 또는 하의를 상하좌우 측에서 팽팽하게 잡아당겨 거치시킨 상태에서 스팀다리미를 통해 구겨진 부위를 다림질할 수 있어 다림질의 효과가 뛰어나고 다림질하는 시간을 효과적으로 단축시킬 수 있도록 한 스팀다림질용 행거가 개시되었다.

[0004] 그러나, 의류를 팽팽하게 잡아당기기 위한 고정수단이 필요하며, 이로 인해 특정 소재의 의류는 손상이 발생할 수 있다.

[0005] 또한, 종래의 스탠드형 스팀다리미의 경우에 의류를 거치하는 기구는 단순한 삼각형 옷걸이 형상의 의류거치부이기 때문에, 다림질 하고자 하는 의류가 완전히 고정되지 못하고 너풀거리어서 사람이 일일이 한 손으로 잡아당기면서 인위적인 인장력을 주어야만 수직 상태 다림질이 가능하였다.

[0006] 또한, 종래의 좌우로 펼쳐지는 의류펼침장치가 구비되어 있는 스탠드형 스팀다리미는 행거의 좌우 폭이 완전히 접힌 최소 사이즈의 경우에도 중앙 폴대를 기준으로 양 옆으로 일정 길이가 돌출이 되어 있는 구조적인 한계로 인해, 최소 사이즈 보다 작은 옷은 다림질용 행거에서 다림질할 수 없을 뿐만 아니라, 정면에서 볼 때에 항상 좌우로 돌출되어 있어 심미감이 떨어지는 문제점과 보관이 용이하지 않다는 문제점이 있었다.

[0007] 또한, 종래의 스탠드형 다림질용 행거는 상의와 같은 의류를 일반적인 삼각형의 옷걸이에서 벗겨서 다림질용 행거에 입혀야 하고, 다림질 후에 다시 벗겨서 원래의 옷걸이에 다시 걸어야 하는 반복적인 동작들을 할 수 밖에 없는 번거로움이 있었다.

[0008] 또한, 종래기술에서는 옷이 팽팽하게 펼쳐진 상태를 유지하기 위하여 동력이 필요하거나 다른 별도의 장치가 마련되어 있어야 하는 번거로움이 있었다. 즉, 옷을 팽팽하게 펼칠 시 사용자가 여러 단계의 동작을 수행해야하며, 그에 따라 옷을 팽팽하게 펼칠 시 많은 시간이 소요되는 문제점이 있었다.

**선행기술문헌**

**특허문헌**

[0009] (특허문헌 0001) 한국공개특허 제10-2009-0104342호(2009.10.06.)

**발명의 내용**

**해결하려는 과제**

[0010] 따라서, 본 발명은 상기한 바와 같은 종래 기술의 문제점을 해결하기 위하여 안출된 것으로, 의류의 특정 부분이 아닌 전체를 안정적으로 지지하여 보다 효과적으로 다림질할 수 있고, 옷장에 의류를 걸 때 사용하는 일반적인 삼각형태의 옷걸이 채로 의류를 걸 수 있으며, 쉽게 접고 펴는 것이 가능한 휴대가 간편한 다림질용 행거를 제공하는데 그 목적이 있다.

[0011] 또한, 본 발명은 좌우 양단의 의류확장부가 서로 맞닿을 수 있는 구조를 가지도록 구성되어, 최소로 완전히 접혔을 때에도 중앙 폴대를 기준으로 좌우로 돌출되지 않아 심미감을 향상시킬 수 있을 뿐만 아니라, 프레임부의 X바 형태의 길이 설정을 자유자재로 할 수 있어 최대사이즈의 폭도 종래의 다림질용 행거보다 더 넓게 펼칠 수 있게 됨으로써 현대인들이 체구가 커짐으로 인한 빅사이즈의 옷도 충분히 펼쳐서 다림질 할 수 있는 다림질용 행거를 제공하는데 그 목적이 있다.

[0012] 또한, 본 발명은 옷장에 의류를 걸 때 사용하는 일반적인 삼각형태의 옷걸이 채로 의류를 옷걸이거치부에 걸 수 있도록 구성되어, 다림질을 마친 후에 원래 걸려 있는 옷걸이 그대로 들어 올리면서 벗길 수가 있어서 다림질 된 옷을 벗긴 그대로 다시 보관용 행거에 옷을 걸 수 있는 다림질용 행거를 제공하는데 그 목적이 있다.

[0013] 또한, 본 발명은 부피가 작은 스토퍼(고정부) 부품 하나로 별도의 장치 없이 의류확장부가 펼쳐진 상태를 유지할 수 있으며, 사용 후 의류확장부를 용이하게 접을 수 있도록 하는데 그 목적이 있다.

[0014] 본 발명이 해결하고자 하는 과제들은 이상에서 언급한 과제로 제한되지 않으며, 여기에 언급되지 않은 본 발명이 해결하려는 또 다른 과제들은 아래의 기재로부터 본 발명이 속하는 기술 분야에서 통상의 지식을 가진 자에게 명확하게 이해될 수 있을 것이다.

**과제의 해결 수단**

[0015] 본 발명의 바람직한 일 실시예에 따른 다림질용 행거에 있어서, 본 발명은 다림질용 행거에 관한 것으로, 더욱 상세하게는 길이 방향으로 형성되는 프레임과 상기 프레임을 기준으로 양측 방향으로 확장될 수 있도록 구비되어, 상기 의류가 펼쳐지도록 하는 의류확장부와 상기 의류가 걸린 옷걸이를 거치할 수 있도록 상기 프레임의 상부 일측에 구비되는 옷걸이거치부와 상기 프레임의 외주면을 감싸도록 형성되어, 상기 의류확장부를 확장시키거나 고정시킬 수 있도록 하는 이송부를 포함하고, 상기 프레임은, 길이 방향으로 형성되고, 연속적으로 홈이 마련되는 요철부를 포함하며, 상기 이송부는, 상기 의류확장부를 선택적으로 고정시킬 수 있도록 구비되는 고정부를 포함하고, 상기 고정은, 절곡된 와이어 형상으로 형성되고, 상기 고정부의 절곡된 부분이 상기 요철부의 홈에 끼워져 상기 의류확장부가 고정되고, 사용자에게 의한 외력이 가해질 때 상기 고정부의 절곡된 부분이 상기 요철부의 홈으로부터 이탈하여 상기 의류확장부가 펼쳐지거나 접힐 수 있는 것을 특징으로 한다.

[0016] 또한, 본 발명의 바람직한 일 실시예에 따른 상기 의류확장부는, 상기 프레임을 기준으로 양단에 각각 반원 단면을 가지도록 형성되어 서로 밀착되거나 이격될 수 있도록 구성되는 2개의 반원부재를 포함하고, 상기 행거의 보관시에는 상기 2개의 반원부재가 원형상단면을 이루도록 밀착되어 차지하는 공간이 최소화될 수 있고, 상기 행거의 사용시에는 의류의 양 옆라인 부분이 상기 프레임을 기준으로 상기 2개의 반원 부재의 바깥면에 각각 걸쳐진 상태에서 상기 2개의 반원부재가 서로 이격됨으로써 상기 의류를 펼쳐지게 할 수 있는 것을 특징으로 한다.

[0017] 또한, 본 발명의 바람직한 일 실시예에 따른 상기 의류확장부는, 상기 의류의 옆라인 부분이 접촉되는 상기 2개의 반원 부재의 외주면이 라운드지게 형성되는 것을 특징으로 한다.

[0018] 또한, 본 발명의 바람직한 일 실시예에 따른 상기 이송부는, 상기 의류확장부와 상기 프레임을 연결하여 상기 의류의 사이즈에 맞추어 상기 의류확장부의 위치를 이동시킬 수 있도록 상대 운동하는 두 쌍의 링크부재와 상기 프레임의 일측에 구비되어, 상기 링크부재와 프레임을 연결하여 상기 링크부재가 상대 운동할 수 있도록 적어도 하나가 상기 프레임을 따라 상하로 이동하는 2개의 브라켓을 포함하고, 상기 고정은 상기 브라켓 중 상하로 이동하는 브라켓에 설치되는 것을 특징으로 한다.

[0019] 또한, 본 발명의 바람직한 일 실시예에 따른 사용자에게 의하여 상기 브라켓에 외력이 가해질 때 상기 고정부가 상기 요철부의 홈으로부터 원활하게 이탈할 수 있도록 상기 고정은, 탄성소재로 호를 그리도록 라운드지게 절곡되어 형성되는 것을 특징으로 한다.

**발명의 효과**

[0020] 상기 과제의 해결 수단에 의해, 본 발명의 다림질용 행거는, 상의와 같은 의류에 전방위적인 인장력을 제공하여 의류에 손상을 가하지 않고 원하는 부분을 쉽고 간편하게 다림질할 수 있는데 그 효과가 있다.

[0021] 또한, 본 발명의 다림질용 행거는, 별도의 어깨행거를 제거하여 완전히 접었을 때 면적이 작은 구조 및 형상으로 마련되어, 사용하지 않을 때 보관이 용이하고 심미감을 향상시킬 수 있는데 그 효과가 있다.

- [0022] 또한, 본 발명의 다립질용 행거는, 옷장에 옷걸이로 걸려있는 의류를 옷걸이에 걸린 채로 다립질용 행거에 걸 수 있는 옷걸이거치부가 마련되어, 다립질하고자 하는 의류를 신속하고 용이하게 다립질용 행거에 거치할 수 있는데 그 효과가 있다.
- [0023] 또한, 본 발명의 다립질용 행거는, 행거 폭의 크기를 용이하게 변경하고 원하는 크기에 고정시킬 수 있는 효과가 있다. 따라서, 의류의 사이즈에 맞추어 다립질하고자 하는 의류에 균형 있는 인장력을 제공하여 한 손으로 일일이 당기면서 다립질 하는 불편함을 해소 할 수 있는데 그 효과가 있다.
- [0024] 또한, 본 발명은 부피가 작은 스토퍼(고정부) 부품 하나로 별도의 장치 없이 의류확장부가 펼쳐진 상태를 유지할 수 있으며, 사용후 의류확장부를 용이하게 접을 수 있도록 하는데 그 효과가 있다.

**도면의 간단한 설명**

- [0025] 도 1은 본 발명의 일실시예에 따른 다립질용 행거의 사시도를 나타낸 것이다.
- 도 2는 본 발명의 일실시예에 따른 다립질용 행거의 정면도를 나타낸 것이다.
- 도 3은 본 발명의 일실시예에 따른 다립질용 행거의 측면도를 나타낸 것이다.
- 도 4의 (a)는 본 발명의 일실시예에 따른 다립질용 행거의 요철부의 단면도이다.
- 도 4의 (b)는 본 발명의 일실시예에 따른 다립질용 행거의 고정부의 확대도이다.
- 도 5는 본 발명의 일실시예에 따른 다립질용 행거의 옷걸이를 거치한 상태의 사시도이다.
- 도 6의 (a)는 본 발명의 일실시예에 따른 다립질용 행거의 옷걸이거치부의 거버를 제거한 분해도이다.
- 도 6의 (b)는 본 발명의 일실시예에 따른 다립질용 행거의 옷걸이거치부의 거치홈을 확대한 분해도이다.

**발명을 실시하기 위한 구체적인 내용**

- [0026] 본 명세서에서 사용되는 용어에 대해 간략히 설명하고, 본 발명에 대해 구체적으로 설명하기로 한다.
- [0027] 본 발명에서 사용되는 용어는 본 발명에서의 기능을 고려하면서 가능한 현재 널리 사용되는 일반적인 용어들을 선택하였으나, 이는 당 분야에 종사하는 기술자의 의도 또는 관례, 새로운 기술의 출현 등에 따라 달라질 수 있다. 따라서 본 발명에서 사용되는 용어는 단순한 용어의 명칭이 아닌, 그 용어가 가지는 의미와 본 발명의 전반에 걸친 내용을 토대로 정의되어야 한다.
- [0028] 명세서 전체에서 어떤 부분이 어떤 구성요소를 “포함” 한다고 할 때, 이는 특별히 반대되는 기재가 없는 한 다른 구성요소를 제외하는 것이 아니라 다른 구성요소를 더 포함할 수 있음을 의미한다.
- [0029] 아래에서는 첨부한 도면을 참고하여 본 발명의 실시예에 대하여 본 발명이 속하는 기술 분야에서 통상의 지식을 가진 자가 용이하게 실시할 수 있도록 상세히 설명한다. 그러나 본 발명은 여러 가지 상이한 형태로 구현될 수 있으며 여기에서 설명하는 실시예에 한정되지 않는다.
- [0030] 본 발명에 대한 해결하고자 하는 과제, 과제의 해결 수단, 발명의 효과를 포함한 구체적인 사항들은 다음에 기재할 실시 예 및 도면들에 포함되어 있다. 본 발명의 이점 및 특징, 그리고 그것들을 달성하는 방법은 첨부되는 도면과 함께 상세하게 후술되어 있는 실시 예들을 참조하면 명확해질 것이다.
- [0031] 이하, 첨부된 도면을 참조하여 본 발명을 보다 상세히 설명하기로 한다.
- [0032] 본 발명의 바람직한 일실시예에 따른 다립질용 행거는, 도 1 내지 도 4에 도시된 바와 같이, 길이 방향으로 형성되는 프레임(10)과 상기 프레임(10)을 기준으로 양측 방향으로 확장될 수 있도록 구비되어, 상기 의류가 펼쳐지도록 하는 의류확장부(20)와 상기 의류가 걸린 옷걸이를 거치할 수 있도록 상기 프레임(10)의 상부 일측에 구비되는 옷걸이거치부(30)와 상기 프레임(10)의 외주면을 감싸도록 형성되어, 상기 의류확장부(20)를 확장시키거나 고정시킬 수 있도록 하는 이송부(40)를 포함한다. 그리고, 상기 프레임(10)에는, 길이 방향으로 형성되고, 연속적으로 홈이 마련되는 요철부(11)를 포함하며, 상기 이송부(40)는, 상기 의류확장부(20)를 선택적으로 고정시킬 수 있도록 구비되는 고정부(43)를 포함하고, 상기 고정부(43)는 절곡된 와이어 형상으로 형성되고, 상기 고정부(43)의 절곡된 부분이 상기 요철부(11)의 홈에 끼워져 상기 의류확장부(20)가 고정되고, 사용자에게 의한 외력이 가해질 때 상기 고정부(43)의 절곡된 부분이 상기 요철부(11)의 홈으로부터 이탈하여 상기 의류확장부(20)가 펼쳐지거나 접힐 수 있도록 한다.

- [0033] 먼저, 상기 다립질용 행거를 전체적으로 지지하는 프레임(10)이 마련된다. 상기 프레임(10)은 직육면체의 막대 형상으로 구비되며, 내부에는 옷걸이거치부(30)의 일측이 삽입될 수 있도록 빈 공간이 마련된다. 보다 상세하게, 상기 프레임(10)의 빈 공간에는 옷걸이거치부(30)의 하부에 볼록하게 돌출된 원기둥 형상의 삽입부재(31)가 삽입되어 고정될 수 있도록 한다. 이때, 상기 프레임(10)은 상기 프레임(10)의 빈 공간에 상기 삽입부재(31)가 삽입되는 깊이를 변경할 수 있도록 하는 높이조절부재(도면 미도시)가 구비될 수 있다. 일례로, 상기 삽입부재(31)에 다수개의 홈이 형성되고, 상기 프레임(10)에도 다수개의 홈이 형성될 수 있다. 따라서, 사용자는 옷걸이거치부(30)가 적정 높이에 위치하도록 선택적으로 상기 삽입부재(31)의 홈과 상기 프레임(10)의 홈에 고정막대(도면 미도시)를 관통시킴으로써 옷걸이거치부(30)를 고정시켜 사용할 수 있는 것이다. 상기 높이조절부재는 상기 프레임(10)에 옷걸이거치부(30)를 고정시킬 수 있고, 상기 사용자가 옷걸이거치부(30)의 높낮이를 변경할 수 있다면 어떠한 형태로든 구비될 수 있다.
- [0034] 또한, 상기 프레임(10)의 하부에는 돌출부재(12)가 마련된다. 상기 돌출부재(12)는 상기 프레임(10)을 지면에 수직으로 고정시키며, 흔들림 없이 지지할 수 있도록 하는 지지대(도면 미도시)와 결합될 수 있다. 상기 지지대는 상기 프레임(10)을 지면에 수직으로 고정시킬 수 있고, 상기 프레임(10)과 손쉽게 결합되어 고정된다면 어떠한 형태로도 구비될 수 있다.
- [0035] 다음으로, 상기 의류확장부(20)는 상기 프레임(10)을 기준으로 양단에 각각 반원 단면을 가지도록 형성되어 서로 밀착되거나 이격될 수 있도록 구성되는 2개의 반원부재(22)를 포함하고, 상기 행거의 보관시에는 상기 반원부재(22)가 원형상 단면을 이루도록 밀착되어 차지하는 공간이 최소화될 수 있도록 하고, 상기 행거의 사용시에는 의류의 양 옆라인 부분이 상기 프레임(10)을 기준으로 상기 반원부재(22)의 바깥면에 각각 걸쳐진 상태에서 상기 반원부재(22)가 서로 이격됨으로써 상기 의류를 펼쳐지게 할 수 있다. 또한, 상기 의류확장부(20)는 상기 의류의 옆라인 부분이 접촉되는 상기 반원 부재의 바깥면이 라운드지게 형성되도록 한다. 이는, 상기 의류확장부(20)가 좌우로 펼쳐졌을 때, 상기 의류의 손상을 최소화 할 수 있도록 하기 위함이다.
- [0036] 보다 상세하게, 상기 의류확장부(20)의 단부와 기저부에는 각각 직사각형 형상의 홈(21)이 구비되어, 상기 의류확장부(20)의 보관 시 상기 홈(21)에 의해 상기 프레임(10)과 상기 의류확장부(20)가 합쳐지도록 한다. 즉, 상기 의류확장부(20)의 보관 시, 상기 홈(21)에 의해 상기 프레임(10)과 상기 의류확장부(20)가 합쳐져 원기둥 형상이 됨으로써, 상기 의류확장부(20)를 펼쳤을 때 보다 부피가 월등히 감소하게 되는 것이다. 따라서, 상기 의류확장부(20)를 완전히 접었을 때, 부피가 가장 작은 구조 및 형상으로 사용하지 않을 때, 보관이 용이하며 심미감을 향상시킬 수 있는 것이다. 상기 의류확장부(20)와 상기 홈(21)과 상기 프레임(10)의 형상은 접었을 때 면적이 축소되는 형태라면 어떠한 형태로도 구성될 수 있다.
- [0037] 다음으로, 상기 프레임(10)의 상부에는 옷걸이거치부(30)가 구비된다. 보다 상세하게, 옷걸이거치부(30)는 상기 삽입부재(31)에 의해 상기 프레임(10)의 상부에 결합된다. 또한, 옷걸이거치부(30)의 중앙부에는 옷걸이를 삽입하여 고정할 수 있도록 거치홈(32)이 마련될 수 있다. 도 6 및 도 7을 참조하면, 상기 거치홈(32)은 'U' 자 형상으로 구비되어, 옷걸이를 고정하여 흔들리지 않도록 하는 역할을 한다. 즉, 사용자가 상기 거치홈(32)에 옷걸이를 삽입하면, 옷걸이가 전체적으로 고정되며, 옷걸이에 걸려있는 의류가 다립질하기 용이하도록 일자로 펼쳐진 상태가 된다. 또한, 상기 거치홈(32)에 먼지 등과 같은 이물질이 쌓이는 것을 방지할 수 있도록 상기 옷걸이거치부(30)에 착탈 가능하도록 형성되는 커버(33)가 구비될 수 있다. 이를 통하여, 사용자가 의류의 다립질을 원활히 할 수 있도록 상기 옷걸이를 고정시키며, 상기 행거의 보관시에 옷걸이거치부(30)가 차지하는 공간을 최소화 할 수 있는 것이다.
- [0038] 또한, 상기 옷걸이거치부(30)는 스텝다리미의 적어도 일부를 거치할 수 있도록 상기 거치홈(32)으로부터 배면방향으로 돌출되어 형성되는 스텝헤드 거치대(34)를 포함할 수 있다. 보다 상세하게, 상기 스텝헤드 거치대(34)는 상기 거치홈(32)의 중심을 기준으로 양측에 각각 형성되며, 상측방향으로 굴곡지게 돌출되어 형성된다. 따라서, 상기 스텝헤드 거치대(34)는 사용자가 상기 의류를 다립질한 후, 상기 스텝다리미를 상기 스텝헤드 거치대(34)에 거치함으로써, 다립질이 완료된 의류를 다립질이 필요한 의류로 용이하게 교체 가능한 것이다. 이를 통해, 사용자가 고온의 스텝다리미를 취급하는데 있어서, 보다 더 안전하고 편리하게 사용할 수 있도록 한다.
- [0039] 다음으로, 상기 이송부(40)는, 상기 의류확장부(20)와 상기 프레임(10)을 연결하여 상기 의류의 사이즈에 맞추어 상기 의류확장부(20)의 위치를 이동시킬 수 있도록 상대 운동하는 두 쌍의 링크부재(41)와 상기 프레임(10)의 일측에 구비되어 상기 링크부재(41)와 프레임(10)을 연결하여 상기 링크부재가 상대 운동할 수 있도록 적어도 하나가 상기 프레임(10)을 따라 상하로 이동하는 2개의 브라켓(42)을 포함한다. 또한, 상기 고정부(43)는 상기 브라켓(42) 중 상하로 이동하는 브라켓(42)에 설치될 수 있다. 보다 상세하게, 상기 링크부재(41)는 상기 프

레임(10)을 중심으로 'X' 자 형태로 양쪽에 구비된다. 상기 링크부재(41)의 중심은 힌지를 통해 고정되어 회전 운동이 가능하도록 형성될 수 있다. 또한, 상기 링크부재(41)는 상기 의류확장부(20)가 펼쳐질 때 상기 브라켓(42)을 하강시키고, 상기 의류확장부(20)가 접힐 때 상기 브라켓(42)을 상승시킬 수 있다.

[0040] 다음으로, 상기 브라켓(42)은 상기 프레임(10)의 일측에 구비되며, 상기 링크부재(41)와 상기 프레임(10)을 연결하는 역할을 한다. 또한, 상기 브라켓(42)은 상기 프레임(10)의 상부와 하부에 각각 설치될 수 있다. 이때, 상기 프레임(10)의 상부 일측에 설치된 브라켓(42)이 고정되어 있는 경우, 상기 프레임(10)의 하부 일측에 설치된 브라켓(42)은 이동 가능하도록 설치될 수 있다. 즉, 상기 하부 일측에 설치된 브라켓(42)은, 상기 의류확장부(20)가 펼쳐질 때 하강하고, 상기 의류확장부(20)가 접혀질 때 상승하게 된다. 또한, 상기 프레임(10)의 상부 일측에 설치된 브라켓(42)이 이동 가능하도록 설치되어 있는 경우, 상기 프레임(10)의 하부 일측에 설치된 브라켓(42)은 고정되도록 설치될 수 있다.

[0041] 다음으로, 상기 의류확장부(20)를 선택적으로 고정시킬 수 있도록 구비되는 상기 고정부(43)가 마련된다. 상기 고정부(43)는 상기 의류확장부(20)를 고정할 시, 상기 요철부(11)의 홈에 끼워지고 상기 의류확장부(20)를 펼치거나 접을 시, 상기 요철부(11)의 홈으로부터 이탈함으로써 상기 의류확장부(20)를 이동시키거나 고정시키는 역할을 하는 것이다.

[0042] 또한, 사용자에게 의하여 상기 브라켓(42)에 외력이 가해질 때 상기 고정부(43)가 상기 요철부(11)의 홈으로부터 원활하게 이탈할 수 있도록 상기 고정부(43)는, 탄성소재로 호를 그리도록 라운드지게 절곡되어 형성된다. 보다 상세하게, 도 4를 참조하면, 상기 요철부(11)는 돌출된 부위와 오목한 부위가 연속적으로 반복되는 형태로 구비된다. 따라서, 상기 브라켓(42)이 승강함으로 인해 상기 고정부(43)가 승강할 때, 상기 요철부(11)의 돌출된 부위와 오목한 부위를 반복적으로 지나가게 된다. 이때, 상기 고정부(43)가 탄성소재로 형성됨으로 인해 상기 요철부(11)의 돌출된 부위를 지날 때는 수축하고, 상기 요철부(11)의 오목한 부위를 지날 때는 이완되는 것이다. 또한, 상기 고정부(43)의 일측이 절곡되어 형성됨으로 인해, 상기 고정부(43)의 수축과 이완이 용이하도록 하는 것이다. 다음으로, 상기 고정부(43)는 상기 요철부(11)와 접촉하는 부위가 라운드지게 형성될 수 있다. 즉, 상기 고정부(43)와 요철부(11)가 접촉하는 부위가 라운드지게 형성되어, 상기 고정부(43)가 상기 요철부(11)를 승강할 때, 특별한 걸림 없이 승강할 수 있는 것이다. 또한, 상기 고정부(43)가 상기 요철부(11)를 승강할 때, 발생하는 소음을 최소화 할 수 있는 것이다.

[0043] 이와 같이, 상세한 본 발명의 기술적 구성은 본 발명이 속하는 기술 분야의 당업자가 본 발명의 그 기술적 사상이나 필수적 특징을 변경하지 않고서 다른 구체적인 형태로 실시될 수 있다는 것을 이해할 수 있을 것이다.

[0044] 그러므로 이상에서 기술한 실시예들은 모든 면에서 예시적인 것이며 한정적인 것이 아닌 것으로서 이해되어야 하고, 본 발명의 범위는 상기 상세한 설명보다는 후술하는 특허청구범위에 의하여 나타나며, 특허청구범위의 의미 및 범위 그리고 그 등가 개념으로부터 도출되는 모든 변경 또는 변형된 형태가 본 발명의 범위에 포함되는 것으로 해석되어야 한다.

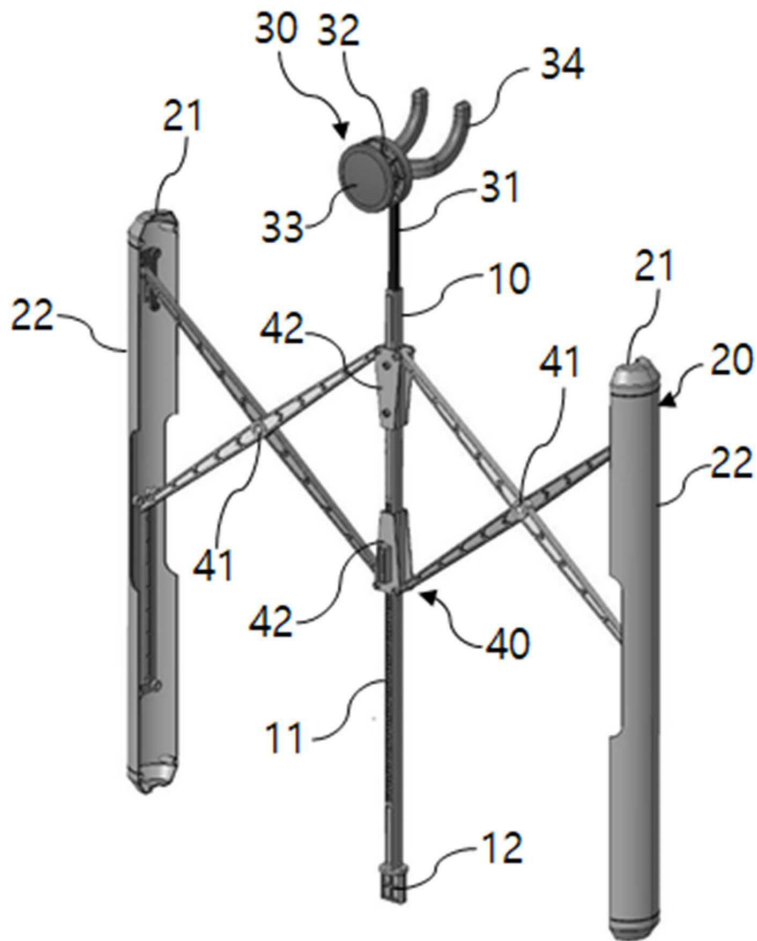
**부호의 설명**

- [0045] 10 : 프레임
- 11 : 요철부
- 12 : 돌출부재
- 20 : 의류확장부
- 21 : 홈
- 22 : 반원부재
- 30 : 옷걸이거치부
- 31 : 삼입부재
- 32 : 거치홈
- 33 : 커버
- 34 : 스팀헤드 거치대

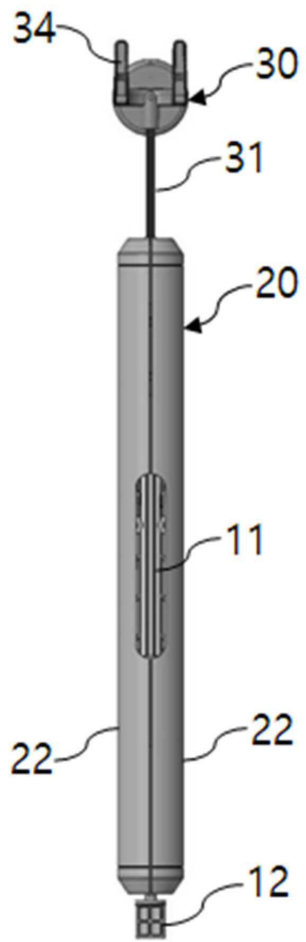
- 40 : 이송부
- 41 : 링크부재
- 42 : 브라켓
- 43 : 고정부

도면

도면1

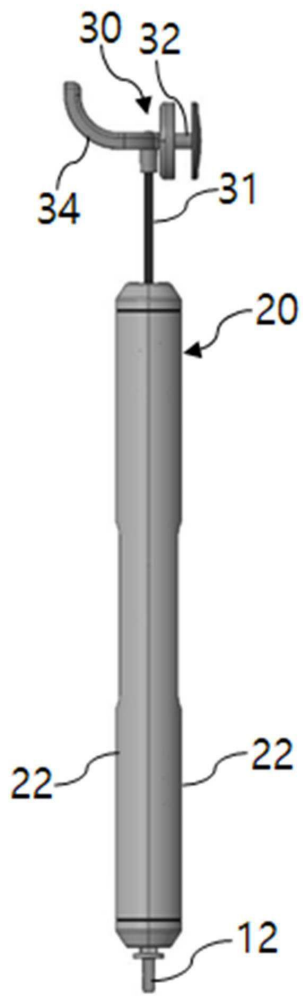


도면2

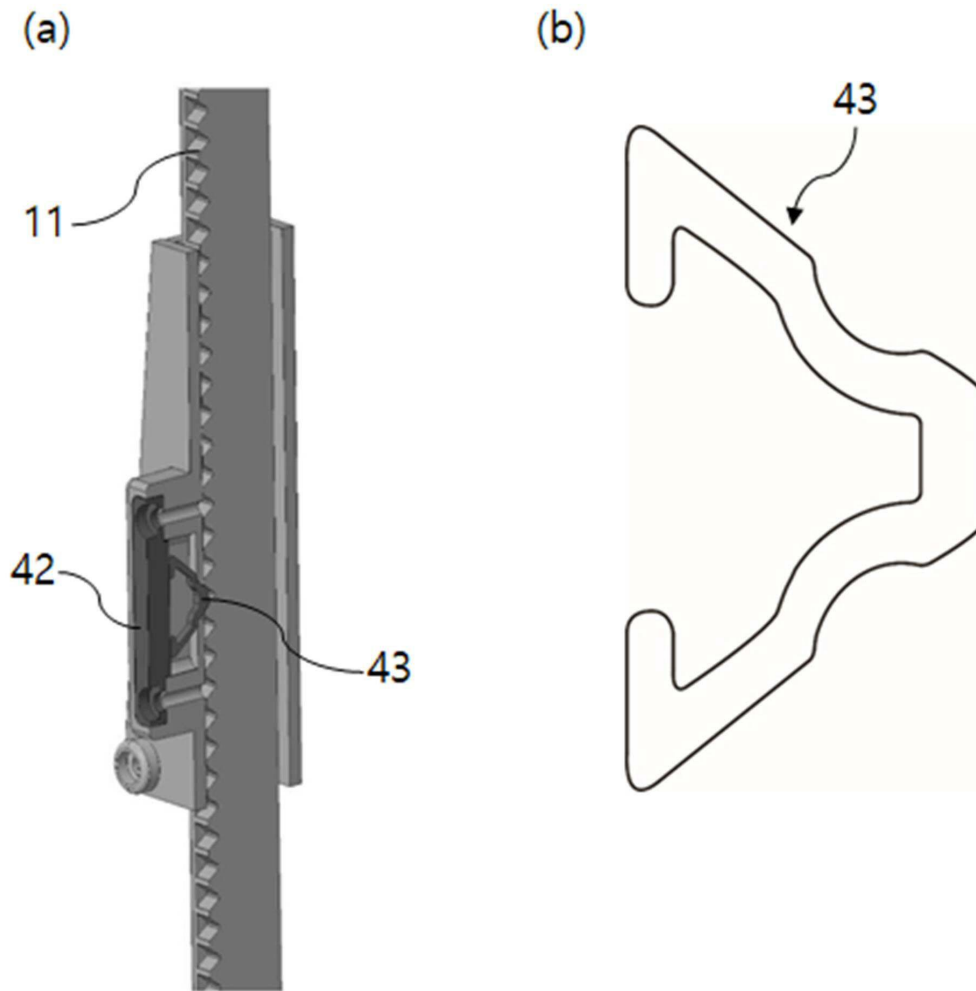




도면3



도면4





도면6

