

**명세서**

**청구범위**

**청구항 1**

바닥에 놓이는 베이스부와 한 쌍으로 구비되는 시소동작부와 쿠션받침부를 포함하고,

상기 시소동작부는,

상기 베이스부의 베개좌우(a1)(a2) 측에 각각 힌지결합이 되어 기울어질 수 있어서, 바로누워서 머리가 베개중심(a0)에 위치한 때 가운데가 가장 낮고 그 좌우가 더 높은 형태를 제공하고,

상기 쿠션받침부는,

상기 베이스부와 상기 시소동작부 사이에 배치되되, 상기 힌지결합의 위치보다 베개중심(a0)에서 더 먼 바깥의, 베개좌우(a1)(a2) 측에 각각 배치되어서,

돌아누워서 머리가 베개중심(a0)에서 벗어나 베개좌우(a1)(a2) 측의 어느 한 쪽에 위치한 때 돌아누운 머리를 편안하게, 상기 시소동작부가 수평에 가깝게 되도록, 지지하여 주는 것을 특징으로 하는 스마트 건강 베개.

**발명의 설명**

**기술분야**

[0001]

신체부위별 특성을 고려하여 보다 건강하고 편안한 숙면이 가능하도록 구성된 스마트하고도 건강에 이로운 베개에 관한 것이다. 이러한 베개는 일반 사용자는 물론, 환자나 목디스크 개선용 등 의료 목적으로 사용될 수 있다. 숙면을 취하기 위한 수면 환경이 연구되고 있는바, 이상적인 수면 환경 중에서 침구류, 특히, 베개와 요 또는 베개와 침대 매트리스의 역할은 매우 중요하다. 수면 환경에 의해 영향을 받는 인체의 부위를 그 골격을 기준으로 보다 상세히 설명하면, 인체는 척추를 중심 골격으로 하여 7개의 경추, 12개의 흉추, 5개의 요추 및 천골과 미골로 이어지며, 위로는 두개골이 위치하고 가슴부위는 등 쪽의 흉추와 늑골이 관절을 이룬다. 타원형으로 구부러진 양쪽 늑골은 가슴부위 앞쪽에 위치한 흉골의 양쪽과 각각 관절을 이루며, 이 흉골의 최상부에서 좌우로 쇄골이 관절을 이룬다. 이 쇄골과 견갑골의 견봉이 관절을 이루고, 이 견갑골은 늑골의 등 쪽, 늑골의 2번에서 7번 사이에 위치하며 늑골을 따라 근육으로 이어져 전진 혹은 후퇴 및 상하방향으로 움직이게 된다. 이 견갑골과 쇄골이 관절을 이루는 아랫부분에 관절와가 위치하며 이 관절와는 상완골두와 관절을 이룬다. 골격의 위치 관계에 따른 움직임 원리를 살펴보면, 기본적으로 흉골을 중심으로 쇄골이 반경이 되어, 견갑골의 외측이 상하 혹은 전후로 움직이게 된다. 이 견갑골의 견봉 바로 아랫부위에 관절와가 있어 상완골을 포함하는 상지가 위치하고, 이 견관절은 3축성 운동을 할 수 있으며, 이 견갑골의 내측부위는 늑골을 따라 상하 및 전진후퇴 운동을 하게 된다.

**배경기술**

[0002]

도 1에서 베개를 포함하는 침구류의 이상적인 받침 조건을 살펴본다. 바로 누운 자세에 대하여, 머리부위인 a, 경추부위인 b, 양쪽어깨 즉 좌우 견갑골 및 흉추 상부위인 c, 흉추 중심부위인 d, 흉추 하부와 요추 및 천골부 상부위인 e, 천골부 하부와 미골부 및 둔부인 f는 사람이 누운 평평한 바닥을 기준으로 그 높이와 중량 그리고 넓이가 제각기 다르다. 측면으로 누운 자세에 대하여, 머리부위인 a, 경추부위인 b, 어깨 부위로써 견관절과 견갑골의 부위인 c, 측면 늑골 부위인 d, 측면 늑골 하위부와 옆구리 및 장골능 상부위인 e, 장골능 부위 및 고관절 부위인 f는 사람이 누운 평평한 바닥을 기준으로 그 높이와 중량 및 넓이가 제각기 다르며 더욱이 상술한 바로 누운 자세와도 다르다. 그러나 머리부분과 어깨부분을 상대적으로 생각해보면, 어깨가 닿는 바닥면을 기준으로 머리가 닿는 베개의 상면까지의 높이가 베개의 높이인 반면, 머리가 닿는 베개의 상면을 기준으로 하면, 등이나 어깨 부위가 매트리스 면을 눌러서 닿는 위치까지의 높이가 베개의 높이가 된다. 이는 각 신체 부위가 인간의 수면에 상대적으로 작용한다는 점을 시사하고 있다. 따라서, 수면시 사용되는 베개와 요는 사람이 누운 자세와 그 부위별로 제각각의 특성에 따른 상대적인 기능을 고려하여야 한다.

[0003]

관련하여 건강 베개에 관한 출원특허 제2004-1887호 및 제2004-41707호가 개시되었다. 도 2에서, 사람이 바로

누운 자세에서 경추와 그 용추를 고정된 상태로 좌우로 돌아누우면, 그 중심이 등에서 회전축의 어깨 쪽으로 이동되고, 이때 머리의 물리적 중심부인 P점의 이동 궤적은 L1 곡선이 되며, 머리 중심부(P)에서 머리의 단면적을 고려한 머리하부의 이동 궤적은 L1' 곡선이 된다. 상기 L1' 곡선으로부터 머리가 베개의 상면에 놓인 상태에서 머리의 실용적인 움직임의 감안한 베개 곡선을 L3 곡선이라 하고, 이 L3 곡선에서 머리의 하중이 가해 지기전, 즉, 베개 상면의 곡선이 L2 곡선이다. 이 L2 곡선이 베개의 재료 특성에 의하여 궁극적 목표 곡선인 L3 곡선을 용이하게 추종하도록 하기 위하여, 상대적으로 베개 상부보다 높은 경도의 재료를 사용하여 형성되는 받침 곡선이 L4 곡선이며, 이 L4 곡선은 L3 곡선중 경사도가 높은 곳에 대응하는 받침턱을 포함한다. 도 2에서, 인체의 어깨선이 1 상태에서 2 상태로 이동되는 미세한 일일키는 등 받침이 없는 한 어려우며, 하체의 움직임에 의해 어깨를 처음으로 세울 수 있는 각이 있는데, 이 각은 어깨 각으로 30° 정도로서 3의 상태이다. 이 부위는 도 2의 2'에서 3' 사이이며 Q1, Q2에 해당되고, 이 Q1, Q2부분은 머리가 베개를 베지 않는 부분으로서 이에 대응하여 L4 곡선에 받침턱이 형성된다. 바로 누운 자세에서 옆으로 돌아누울 때의 신체 골격상, 어깨 부위의 변화를 살펴보면, 견갑골의 끝부분에서 각각의 관절와에 상완골두를 통하여 좌우 상지와 관절을 이루고, 견봉이 쇄골과 관절을 이루며, 이는 다시 흉골병과 관절을 이룬다. 이 견갑골은 늑골 2번에서 7번에 걸쳐 위치하며, 옆으로 돌아누우면 머리 높이의 환경에 적절한 정도로, 상하 단면상으로는 원뿔 형태의 늑골을 따라 올라간다. 또한, 회전마찰을 하게 되는 늑골의 평면상 단면은 타원형에 가까우며, 양측 원형부의 늑골을 견갑골이 일부 타고 돌면서 일부는 함께 돌아간다. 따라서 상술한 각종의 L 곡선이 성립되는 것이다. 그러나 전술한 L3 곡선의 중앙부는 호의 형상으로서 좌우로 움직일 때 호의 경사가 커져 머리가 저항을 많이 받게 되며 움직일 수 있는 공간이 매우 적다는 문제점이 있다.

[0004] 이러한 문제점과 관련하여 본 발명에서 인용된 등록특허 제685801호가 개시되어 있는 바 도 3 내지 도 5와 함께 살펴본다. 즉, 베개 등 침구류에 있어서, 탄성을 가지며 인체의 머리부터 둔부까지를 받치되, 각 인체 부위별 형상에 따라 머리받침부, 상부흉추받침부, 견골받침부, 중앙흉추받침부, 흉부받침부, 허리받침부, 둔부받침부가 형성되고; 사용자의 체압과 재질의 탄성에 의해 상기 견골받침부와 상기 상부흉추받침부의 가로 상면이 형성하는 곡선(L5)에 대한 상기 머리받침부에 위치되는 수면중인 사용자의 머리이동선(Lx)이 수평한 바닥면에 대한 수면중인 사용자의 이상적인 머리이동선(L3)에 대응된다. 머리받침부는 요철(凹) 형상으로 그 중앙부의 두께가 좌우측부의 두께보다 얇으며, 상기 중앙부와 상기 좌우측부 사이에 소정의 각도로 경사턱이 형성되고, 상기 상부흉추받침부의 반대방향으로 4~5° 하향 경사를 이루며; 상기 중앙부가 상기 상부흉추받침부의 반대방향으로 폭이 넓어지는 사다리꼴 형상을 갖고, 그 중앙이 소정의 폭으로 수평을 이루되, 좌우측의 방향으로 소정의 각도로 미세 하향 경사를 이루며; 상기 좌우측부가 각각의 측면으로부터 상기 중앙부를 향하여 소정의 각도로 미세 하향 경사를 이룬다. 상기 머리받침부는 그 상면에 길이 방향으로 형성되는 다수의 통기로를 포함한다. 상기 상부흉추받침부는 상기 머리받침부에 연이은 일부분에 돌출 형상으로 형성되고; 상기 상부흉추받침부가 상기 머리받침부로부터 상기 허리받침부를 향하여 역사다리꼴 형상으로 폭이 좁아지되, 완만한 곡선 형상으로 두께가 얇아지며; 상기 상부흉추받침부의 측면이 상기 견골받침부의 바닥면을 향하여 완만한 곡선 형상으로 두께가 얇아지고; 상기 견골받침부와 상기 중앙흉추받침부와 상기 흉부받침부는 그 중앙부로부터 좌우측부를 향하여 완만한 곡선 형상을 가지되, 그 바닥의 두께가 중앙부보다 좌우측부가 두껍고, 사용자가 옆으로 누운 경우 인체의 광배근에 해당하는 부위가 다소 움기된다.

**발명의 내용**

**해결하려는 과제**

[0005] 본 발명은 수면 자세와 관련하여 인체의 머리 방향에 따른 높낮이 특성을 고려하여 수면중인 사용자에게 스마트한 이상적인 받침 작용과 머리이동선에 대응되는 형상에 의해 건강하고 편안한 숙면을 취할 수 있는 베개를 제공하여서, 사용중 목과 어깨에 가해지는 압박을 줄이고, 코골이를 예방, 완화하고자 한다.

**과제의 해결 수단**

[0006] 본 발명의 스마트 건강 베개는 베이스부(110), 시소동작부(120), 인체접촉부(130)를 포함하고,  
 [0007] 베이스부(110)는 베이스패드(111), 힌지결합부(113)를 포함하고,  
 [0008] 베이스패드(111)는 장방형의 블록 형상을 취하고, 저면은 바닥에 안정되게 놓일 수 있도록 제공되고,  
 [0009] 힌지결합부(113)는 베이스패드(111) 상면의 베개좌우(a1)(a2)에 구비되고,

- [0010] 시소동작부(120)는 시소패드(121), 홈부(122), 힌지결합부(123)를 포함하고,
- [0011] 시소패드(121)는 장방형의 판재 형상을 취하여 베개좌우(a1)(a2)에 한 쌍으로 구비되어서 베개중심(a0)을 기준으로 서로 대칭 배치되며,
- [0012] 홈부(122)는, 베개중심(a0)에 위치하는 시소패드(121)의 단부가 패여 요입 형성되고,
- [0013] 힌지결합부(123)는 시소패드(121) 저면의 베개좌우(a1)(a2)에 구비되어서, 베개좌우(a1)(a2)의 힌지결합부(113)와 각각 힌지결합이 되어서 각 시소패드(121)가 좌우로 기울여질 수 있도록 회전축의 역할을 하고,
- [0014] 쿠션받침부(112)를 포함하고, 쿠션받침부(112)는 베이스부(110)/베이스패드(111)와, 시소동작부(120)/시소패드(121) 사이에 개재되어서 두 요소 사이의 충격을 흡수하고,
- [0015] 인체접촉부(130)는 쿠션패드(131), 홈부(132)를 포함하고,
- [0016] 쿠션패드(131)는 시소동작부(120)를 감싸서 부드러운 쿠션을 제공하고,
- [0017] 홈부(132)는 쿠션패드(131)의 베개중심(a0) 측에 천공 형성되어서, 아래의 홈부(122)와 상하로 배치되어서,
- [0018] 사용자가 수면시에 바로 눕거나, 좌우로 몸을 돌릴 때, 베개가 이에 대응하여 능동적으로 시소 동작을 수행하여 수면 자세에 알맞는 베개의 높낮이와 베개의 배치 자세를 제공한다.

**발명의 효과**

- [0019] 본 발명에 따르면, 수면 자세와 관련하여 인체의 머리 방향에 따른 높낮이 특성을 고려하여 수면중인 사용자에게 스마트한 이상적인 받침 작용과 머리이동선에 대응되는 형상에 의해 건강하고 편안한 숙면을 취할 수 있는 베개를 제공한다. 더하여, 사용자의 다양한 자세 변화에도 머리에서 둔부까지 이상적인 받침 작용을 하여 항상 숙면과 휴식이 가능하다. 사용자의 체중을 골고루 분산시킴으로써, 장시간 사용에 따라 골격계, 순환계, 신경계 또는 근육계에 발생할 수 있는 질병을 예방할 수 있다. 사용중 움직임이 없어 잠버릇이 쉽게 고정된다. 코골이가 예방 또는 완화된다. 개인 수면 공간을 확실히 확보하여 숙면 건강에 좋다. 개개인의 골격에 알맞게 형성되어 건강에 매우 유익하다.

**도면의 간단한 설명**

- [0020] 도 1은 사람이 바로 누운 자세; 옆으로 누운 자세;의 신체부위별 특성 설명도이다.
- 도 2는 수면중 머리의 이동을 나타내는 선도; 수면중인 인체와 그 머리의 위치이동 상태의 도식적인 예시도;이다.
- 도 3은 베개의 머리받침부의 개선을 도식적인 방법으로 나타낸 예시도; X-X'선을 따라 절단한 단면도;이다.
- 도 4는 수면중인 인체와 그 머리의 이상적인 위치이동의 도식적인 상태도; 상부흉추받침부의 가로상 단면도; 수면중인 인체 위치와 바닥 관계의 도식적인 예시도;이다.
- 도 5는 종합적인 기능을 제공하는 베개 등 침구류의 사시도이다.
- 이하 보다 개선된 베개의 실시예를 살펴본다. 도면 부호는 앞선 것과는 관련 없다.
- 도 6은 분해사시도이다.
- 도 7은 조립된 사시도이다.
- 도 8은 동작 상태를 보인 것이다.

**발명을 실시하기 위한 구체적인 내용**

- [0021] 베개 등 침구류가 신체의 부위별 특성에 적합한 최소한의 받침 조건에 따른 실시예를 도 1 내지 도 5에서 설명한다. 머리가 놓이는 베개(100) 부분은 머리의 자유로운 움직임을 확보하기 위하여 상부가 하부에 비하여 더 많이 움직일 수 있는 역사다리꼴의 공간이 요구된다. 머리에 가해지는 저항과 목의 긴장감을 감소시키기 위하여 중앙부(a)의 바닥면은 평평한 평면 상태가 요구되므로, 중심부(a)를 평면으로 하고, 머리의 회전을 고려하여 그 좌우로 미세 하향 곡선을 형성할 수 있다. 즉, 중앙부(a)에서 경사면인 P1, P2 방향으로 미세 하향 경사(θ)를 형성한다. 0-0' 상태에서 01-01' 상태로 머리가 움직일 때 무게 중심 1은 1' 위치로 이동되며 그 중심점을 이으

면  $x-x'$ 선이 되는데, 이는 운동 방향으로 미세 하향 경사를 이룬다. 또한, 이 경우 경추 중심인 축추는 편심되어 있으므로 2에서 2' 위치로 이동되며 그 중심점을 이으면  $y-y'$ 선이 되는데, 이는 미세 상향 경사를 이룬다. 상술한 형상은 경추 주변의 근육과 신경 등에 지나친 긴장감을 상쇄시키기 위함이다. 즉, 평면 바닥 상태에서 머리를 좌우로 움직이게 되면 무게 중심은 수평이동 하는데 비하여 경추 중심은 급상승하면서 그 주변의 근육과 신경 등이 긴장되는 상태가 되는 불편을 해소하기 위하여, 중앙부(a)의 바닥면을 평평한 평면으로 하되, a에서 P1, P2 사이는 중앙으로부터 P1, P2 방향으로 머리가 없으면 미세 하향 경사( $\theta$ )를 갖게 하는 것이 바람직하다. 베개의 형상은 L3 곡선의 호 형상에 의한 머리의 부담을 감소시키기 위하여 Q1, Q2 구역(P1, P2)의 좌우측면은 급경사 형태의 충을 이루는 것이 바람직하다. 이 구역은 머리가 베이지 않는 구역이기 때문이다. 상술한 L3 곡선의 중앙부가 호의 형상에서 직선에 가까운 형상으로 변형됨에 따라 수면중 이상적인 머리이동선을 형성하기 위하여 등과 어깨가 닿는 바닥면의 변형이 요구된다. 이는 사용자로 하여금 중앙부와 좌우측면부 전체가 거의 평면 상태인 베개 상면을 형성하여 머리가 매우 편안한 상태로 사용이 가능함은 물론, 실제 사용 중 베개의 높이로 느끼게 되는 L3 곡선을 형성하기 위함이다.

- [0022] 바닥면 곡선 L5에 대한 베개의 상면 곡선  $L_x$  곡선이 평평한 바닥면 C-C'에 대한 수면중 이상적인 머리이동선인 L3 곡선에 대응되도록 하는 바닥면의 형상이 요구된다. 상술한 L5 곡선을 형성하기 위한 조건에 있어서, 사용자가 느끼는 베개 높이는 머리부위(a)와 흉추상부위 및 어깨 부위(c)에 신체 하중이 실린 상태의 상대적 차이로 정해진다. 이에 따라 흉추상부위 및 어깨 부위(c)에 해당하는 바닥의 단면은 적당한 두께의 탄성체로 형성한다. 이와 같은 바닥면에 사람이 1 상태로 바로 누우면 받침 면적이 넓기 때문에 받침 표면을 깊이 누르지 못하지만, 자세 2 또는 3으로 움직일수록 그 받침 면적이 감소되어 하중이 부분적으로 집중되고, 그에 따라 받침 표면이 보다 깊이 눌러지면서 L5 곡선이 형성된다. 돌출된 M 부분은 윗부분이 넓고 아래가 좁은 형상을 가지며, 그 단면은 상부가 두껍고 적당한 곡선 형태로 아래쪽으로 얇어지는 형상이 바람직하다. 돌출부(M)는 사용자가 바로 누운 상태에서 인체의 흉추 1-5번 부위에서 양측 견갑골의 내측 일부를 받침으로써, 앞으로 구부린 자세에서 발생하는 피로 등을 완화시키고, 경추부위를 미세 인장시켜 긴장을 이완시킬 수 있다. 또한, 돌출부(M)는 사용자가 작은 각으로 옆으로 누운 상태에서 흉추를 받쳐 측면 받침 역할을 할 수 있다. 베개의 높이는 후두부의 형상과 경추와 흉추의 만곡 형상과 개인의 습관 차이에서 결정되는바 이는 돌출부(M)의 높이로서 결정할 수 있다. 즉, 돌출부(M)에 의해 받쳐지는 흉추의 높이를 결정함으로써 베개의 높이를 결정할 수 있다.
- [0024] 상술한 구성을 필요한 경우에 부분적으로 인용하면서, 도 6 이하에서 본 발명의 실시예를 살펴본다. 단, 도 6 이하의 도면 부호는 앞선 것과 관련 없다. 본 발명 스마트 건강 베개는 베이스부(110)와, 시소동작부(120)와, 인체접촉부(130)로 구성되는데, 사용자 머리의 이동을 따라 대응하여 중력에 의해 시소처럼 작동하는 시소동작부(120)의 기울기가 전환됨으로써, 바로 눕거나 옆으로 누운 자세에 대하여 이상적인 베개의 높이, 형태, 배치를 제공하여 주는 스마트한 기능을 가지고 있다.
- [0025] 베이스부(110)는 방바닥 등에 놓인 후, 가장 밑에서 베개 전체 구성을 떠받쳐 안정되게 지지하는 베이스패드(111)와, 상부의 시소동작부(120)와 힌지결합이 되는 힌지결합부(113)로 구성된다.
- [0026] 베이스패드(111)는 쿠션 폼, 스펀지, 합성수지, 페브릭 등의 부재로 제공되거나 목재와 같은 친환경 부재로 채택될 수 있다. 형태는 장방형의 블록 또는 판재 형상을 취하고, 저면은 평평하게 형성되어서, 바닥에 안정되게 놓일 수 있도록 제공됨이 바람직하다.
- [0027] 힌지결합부(113)는 베이스패드(111)의 상면에서 베개중심(a0)의 좌우측에 각각 위로 돌출되게 형성되거나, 따로 제작된 후 결합되는 방법으로 구비되어서 회전축의 역할을 수행한다.
- [0028] 시소동작부(120)는 인체접촉부(130)의 하부에 배치되어 인체접촉부(130)에 얹히는 머리를 떠받쳐 지지하는 시소패드(121)와, 사용자가 엷드릴 때 얼굴의 돌출부위인 눈, 코, 입이 접촉없이 편안하게 놓일 수 있도록 수직으로 홈이 패인 홈부(122)와, 하부의 베이스부(110)와 힌지결합을 이루는 힌지결합부(123)로 구성된다.
- [0029] 시소패드(121)는 장방형의 판재 형상을 취하며, 머리를 지지할 강도가 있는 합성수지, 금속 부재나 목재 등 친환경 부재로 채택된다. 그 배치는 한 쌍이 베개좌우(a1)(a2) 측에 각각 구비되어 베이스부(110)의 베개중심(a0)을 기준으로 좌우에 대칭되게 배치된다. 시소패드(121)는 베개중심(a0) 측 단부가 서로 최대한 근접하도록 배치되어서 머리가 없힐 때 잘 받침이 됨이 바람직하다.
- [0030] 홈부(122)는 베개중심(a0) 측에 위치하는 시소패드(121)의 단부가 요입되게 패여 형성된다. 이에 따라, 한 쌍의 시소패드(121)의 베개중심(a0) 측에 위치하는 각 단부의 홈부(122)가 모여서 수직으로 천공된 홈 형태를 취한다.

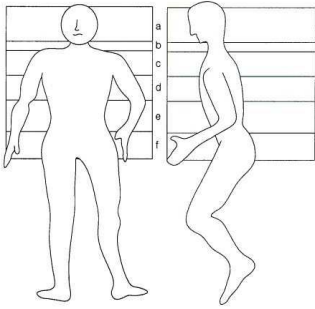
- [0031] 힌지결합부(123)는 시소패드(121)의 저부에 아래로 돌출 형성되거나, 따로 제작되어 결합되는 방법으로 구비되어서 힌지결합부(113)와 힌지결합을 이루어 시소동작부(120)/시소패드(121)의 좌우 기울임을 주는 회전축의 역할을 수행한다. 즉, 베개좌우(a1)(a2) 측에서 각각, 베이스부(110)의 힌지결합부(113)와 시소동작부(120)의 힌지결합부(123)가 힌지결합이 이루어져서 전체 베개의 힌지결합부(113, 123)를 제공하여 한 몸체를 이루게 하여준다.
- [0032] 인체접촉부(130)는 머리, 안면(얼굴)이 접촉시에 부드러운 쿠션을 제공하는 쿠션패드(131)와, 얼굴의 돌출부위인 눈, 코, 입이 접촉없이 편안하게 놓일 수 있도록 수직으로 홈이 패인 홈부(132)로 구성된다.
- [0033] 쿠션패드(131)는 스펀지, 합성수지 등의 쿠션 부재로 채택되어서 시소동작부(120)의 상부와 측부(옆)를 감싸도록 구성되는데 이때, 베개좌우(a1)(2) 측의 한 쌍 시소패드(121)를 한 번에 모두 감싸 도포한다.
- [0034] 홈부(132)는 쿠션패드(131)의 중심측에 수직으로 구멍(홈)이 천공되어(패여) 형성되어서, 사용자가 엎드렸을 때 얼굴의 돌출 부위나 눈에 쿠션패드(131)가 비접촉하여(접촉하지 않아서) 압박을 주지 않도록 제공된다. 배치(구성 위치)와 형상은 아래의 홈부(122)와 대응되어서 함께 상하로 놓일 때 하나의 천공된 홈으로 제공되는 홈부(122, 132)를 구성한다.
- [0035] 더하여, 쿠션받침부(112)를 포함하여 구성되는데, 쿠션받침부(112)는 베이스부(110)/베이스패드(111)와, 시소동작부(120)/시소패드(121) 사이에 개재되어서 두 구성요소가 충돌할 때 충격을 흡수하여 부드러운 느낌을 주고 탄성 복원하도록 제공된다.
- [0036] 쿠션받침부(112)는, 베이스패드(111)의 상면의 베개좌우(a1)(a2) 측에 각각 위로 돌출 형성(돌출하여 형성)되거나, 따로 제작된 후 결합될 수 있다. 또는, 시소패드(121)의 저면의 베개좌우(a1)(a2) 측에 각각 위로 돌출 형성되거나, 따로 제작된 후 결합될 수 있다. 이와 같은 방법으로 구비되는 쿠션받침부(112)는 수면자세에 따라 머리가 이동하여 베개좌우(a1)(a2) 중 어느 한 곳에서 가압(b2)하면 탄성압축이 되면서 외력에 대한 쿠션을 제공한 후 탄성복원을 할 수 있다. 쿠션받침부(112)는 베이스부(110)/베이스패드(111)와 시소동작부(120)/시소패드(121) 중 어느 한 쪽에만 또는 양쪽 모두에 구성될 수 있다. 그 배치에 있어서는, 두 힌지결합부(113)(123)/베개의 힌지결합부(113, 123)보다 베개중심(a0)에서 더 먼 바깥측에 위치하는 것으로 즉, 베개좌우(a1)(a2)에 각각 구성되는 베개의 힌지결합부(113, 123)보다 안쪽에 배치된다.
- [0037] 도 8 A에서, 바로누워 자는 자세일 때 사용자의 신체(머리)가 베개중심(a0) 측의 시소동작부(120)/시소패드(121) 단부쪽을 가압(b1)하면, 힌지결합부(113, 123)를 힌지축(회전축)으로 베개중심(a0) 측 시소동작부(120)의 단부쪽이 하강하여서(내려가서) 머리의 외형 굴곡에 맞추어 가운데가 가장 낮고 그 좌우가 좀 더 높은 형태를 제공하여 편안하게 된다. 만일, 사용자가 엎드린 자세를 취하면 이러한 배치에 더하여 홈부(122)(132)에 의해 얼굴의 돌출부위가 접촉하지 않고 파묻힐 수 있다. 도 8 B에서, 사용자가 좌우로 몸을 돌아누게 되면서 이를 따라 머리가 이동을 하게되면, 베개중심(a0)에서 벗어나 베개좌우(a1)(a2) 측 어느 한 곳으로 위치를 옮기는데 이때, 힌지결합부(113, 123)의 위치보다 더 바깥쪽으로 이동하여 시소동작부(120)/시소패드(121)에 가압(b2)을 인가하면, 시소원리를 따라 시소동작부(120)가 베개좌우(a1)(a2) 측으로 기울어지면서 수평 상태에 가깝게 되어서, 돌아누운 상태의 머리를 편안하게 지지하여 준다. 이때, 돌아누운 상태에서는 어깨 높이로 인하여 머리의 위치가 바로누운 상태보다 더 높아지게 되는데, 이 상태의 머리 포지션에 대응하여 지탱하여 주도록 바로누운 상태를 보이는 도 6 A에서의 머리를 지탱하는 높이(c1)보다 도 6 B에서의 높이(c2)가 더 높도록 유지되도록 쿠션받침부(112)의 상하 수직폭이 주어져 설계된다. 반대로, 옆 자세에서 바로 누는 자세로 전환시에는 이를 따라 머리가 이동하여 힌지결합부(113, 123)보다 안 쪽으로 즉, 베개중심(a0)으로 위치하여 가압을 인가하고 시소동작부(120)는 다시 베개중심(a0) 측이 베개좌우(a1)(a2) 측보다 낮은 위치가 된다.
- [0038] 인체접촉부(130) 또는 시소동작부(120)의 시소패드(121)에는 사용자 머리로부터 가압되는 압력을 검출하여 인체접촉부(130) 또는 시소동작부(120)의 초기 기울기나 쿠션 강도 등을 셋팅하고 건강상태를 체크하여 정보를 제공하도록 공지된 여러 스마트감지장치(d10)를 내장할 수 있다. 가령, IO-Link 인터페이스 등이 포함된 컴팩트한 압력전송기, 압력센서를 내장 구비하여서 머리가 가압(b1)(b2)하는 하중을 감지 체크할 수 있다. 또한, 일반 온도계 또는 적외선 등으로 작동하는 온도감지기를 내장하여서 수면 중에 체온에 이상이 발생하면 이를 체크할 수 있다. 이렇게 감지 체크된 압력, 온도 등 정보는 online으로 작동하는 스마트폰의 앱이나, IOT 기술이 적용된 수단 등을 통하여 사용자 또는 건강관리자의 터미널(단말기) 등에 수집되어서 활용될 수 있다. 이를 위한 통신은 5G, Wi-Fi, NFC, bluetooth 기술 등이 사용될 수 있다.

**부호의 설명**

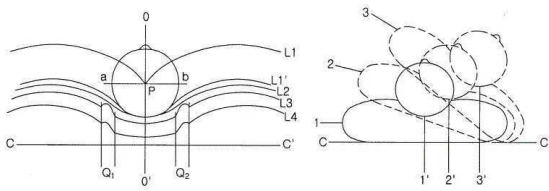
[0039] 베이스부(110)  
 시소동작부(120)  
 인체접촉부(130)  
 스마트감지장치(d10)

도면

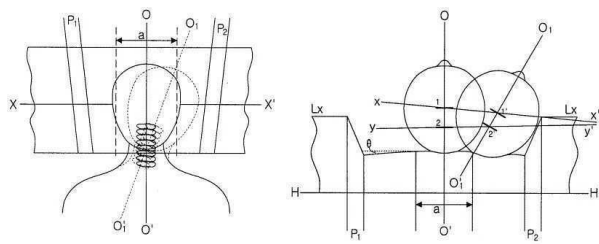
도면1



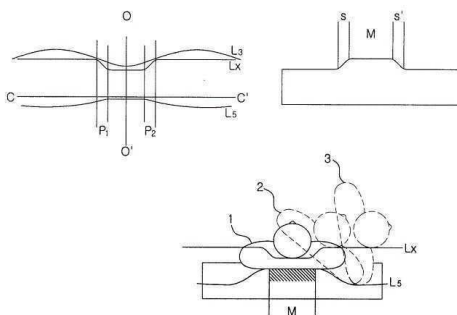
도면2



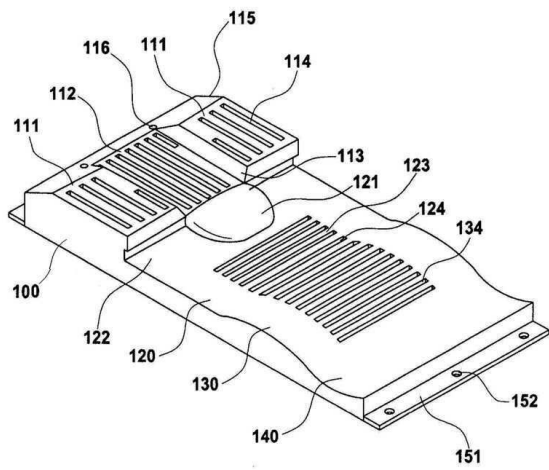
도면3



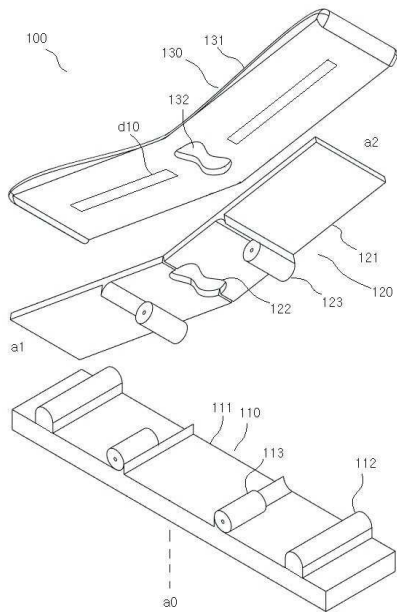
도면4



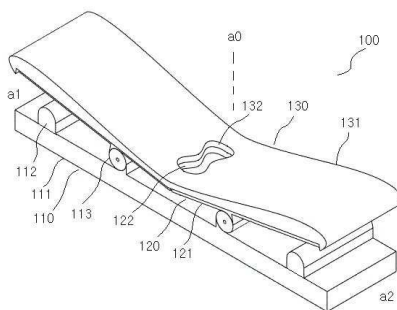
도면5



도면6



도면7



도면8

