

**명세서**

**청구범위**

**청구항 1**

TPU(Thermoplastic polyurethane) 재질, TPE(Thermoplastic Elastomer) 재질 및 실리콘 중 어느 하나로 구성되는 스마트 디바이스 본체;

상기 스마트 디바이스 본체의 후면 일측에 형성되며, 사용자의 신체로부터 상기 사용자의 체내 수분에 대한 정보를 측정하는 센서부; 및

상기 스마트 디바이스 본체의 일측에 형성되며, 상기 측정된 사용자의 체내 수분에 대한 정보를 분석하여, 사용자의 체내 수분량을 산출하고, 상기 산출된 사용자의 체내 수분량이 미리 설정된 성별에 따른 기준 체내 수분량 범위 내에 존재하는지 여부를 확인하고, 상기 산출된 사용자의 체내 수분량이 미리 설정된 성별에 따른 기준 체내 수분량 범위 내에 존재하지 않을 때 상기 사용자의 체내 수분량이 부족한 상태인지 여부 또는 과한 상태인지 여부를 판단하고, 상기 사용자의 체내 수분량이 미리 설정된 성별에 따른 기준 체내 수분량 범위보다 미만에 해당할 때 상기 사용자의 체내 수분량 및 상기 성별에 따른 기준 체내 수분량 범위를 근거로 사용자가 추가로 섭취해야 하는 수분량을 산출하고, 상기 산출된 사용자가 추가로 섭취해야 하는 수분량 및 상기 사용자의 체내 수분량이 부족한 상태임을 나타내는 정보를 표시부 및 음성 출력부를 통해 출력하도록 제어하는 제어부를 포함하며,

상기 제어부는,

상기 사용자의 체내 수분량이 미리 설정된 성별에 따른 기준 체내 수분량 범위보다 미만에 해당할 때 한 번에 부족한 수분을 섭취하는 대신에, 일정 시간 간격으로 부족한 수분을 섭취할 수 있도록, 상기 사용자가 추가로 섭취해야 하는 수분량에 따른 수분 섭취 일정 정보를 생성하고, 상기 생성된 수분 섭취 일정 정보에 따라 일정 별로 사용자가 섭취해야할 수분량에 대한 정보를 상기 표시부 및 상기 음성 출력부를 통해 출력하도록 제어하며, 상기 측정된 사용자의 체내 수분에 대한 정보와 사용자의 일정을 근거로 상기 사용자의 일정에 따라 사용자가 추가로 섭취해야할 수분량에 대한 정보를 산출하고, 상기 산출된 상기 사용자의 일정에 따라 사용자가 추가로 섭취해야할 수분량에 대한 정보를 상기 표시부 및 상기 음성 출력부를 통해 출력하도록 제어하며,

상기 수분 섭취 일정 정보는,

현재 시각을 기준으로 미리 설정된 시간 단위로 사용자가 섭취해야할 수분량에 대한 정보를 포함하는 것을 특징으로 하는 체내 수분량 분석 장치.

**청구항 2**

제 1 항에 있어서,

상기 제어부는,

상기 산출된 사용자의 체내 수분량이 미리 설정된 성별에 따른 기준 체내 수분량 범위 내에 존재할 때, 상기 사용자의 체내 수분량이 양호한 상태임을 나타내는 정보를 상기 표시부 및 상기 음성 출력부를 통해 출력하도록 제어하는 것을 특징으로 하는 체내 수분량 분석 장치.

**청구항 3**

제 1 항에 있어서,

상기 제어부는,

상기 산출된 사용자의 체내 수분량이 미리 설정된 성별에 따른 기준 체내 수분량 범위 내에 존재할 때, 상기 제어부를 포함하는 체내 수분량 분석 장치에 인접한 하나 이상의 IoT 장치와 연동하여, 상기 사용자의 체내 수분량이 양호한 상태임을 나타내는 정보를 출력하는 것을 특징으로 하는 체내 수분량 분석 장치.

**청구항 4**

삭제

**청구항 5**

센서부에 의해, 사용자의 신체로부터 상기 사용자의 체내 수분에 대한 정보를 측정하는 단계;

제어부에 의해, 상기 측정된 사용자의 체내 수분에 대한 정보를 분석하여, 사용자의 체내 수분량을 산출하는 단계;

상기 제어부에 의해, 상기 산출된 사용자의 체내 수분량이 미리 설정된 성별에 따른 기준 체내 수분량 범위 내에 존재하는지 여부를 확인하는 단계;

상기 산출된 사용자의 체내 수분량이 미리 설정된 성별에 따른 기준 체내 수분량 범위 내에 존재하지 않을 때, 상기 제어부에 의해, 상기 사용자의 체내 수분량이 부족한 상태인지 여부 또는 과한 상태인지 여부를 판단하는 단계;

상기 사용자의 체내 수분량이 미리 설정된 성별에 따른 기준 체내 수분량 범위보다 미만에 해당할 때, 상기 제어부에 의해, 상기 사용자의 체내 수분량 및 상기 성별에 따른 기준 체내 수분량 범위를 근거로 사용자가 추가로 섭취해야 하는 수분량을 산출하는 단계;

상기 제어부에 의해, 상기 산출된 사용자가 추가로 섭취해야 하는 수분량 및 상기 사용자의 체내 수분량이 부족한 상태임을 나타내는 정보를 표시부 및 음성 출력부를 통해 출력하는 단계;

상기 제어부에 의해, 상기 사용자의 체내 수분량이 미리 설정된 성별에 따른 기준 체내 수분량 범위보다 미만에 해당할 때 한 번에 부족한 수분을 섭취하는 대신에, 일정 시간 간격으로 부족한 수분을 섭취할 수 있도록, 상기 사용자가 추가로 섭취해야 하는 수분량에 따른 수분 섭취 일정 정보를 생성하는 단계;

상기 제어부에 의해, 상기 생성된 수분 섭취 일정 정보에 따라 일정별로 사용자가 섭취해야할 수분량에 대한 정보를 상기 표시부 및 상기 음성 출력부를 통해 출력하는 단계;

상기 제어부에 의해, 상기 측정된 사용자의 체내 수분에 대한 정보와 사용자의 일정을 근거로 상기 사용자의 일정에 따라 사용자가 추가로 섭취해야할 수분량에 대한 정보를 산출하는 단계; 및

상기 제어부에 의해, 상기 산출된 상기 사용자의 일정에 따라 사용자가 추가로 섭취해야할 수분량에 대한 정보를 상기 표시부 및 상기 음성 출력부를 통해 출력하는 단계를 포함하며,

상기 수분 섭취 일정 정보는,

현재 시각을 기준으로 미리 설정된 시간 단위로 사용자가 섭취해야할 수분량에 대한 정보를 포함하는 것을 특징으로 하는 체내 수분량 분석 방법.

**청구항 6**

제 5 항에 있어서,

상기 산출된 사용자의 체내 수분량이 미리 설정된 성별에 따른 기준 체내 수분량 범위 내에 존재할 때, 상기 제어부에 의해, 상기 사용자의 체내 수분량이 양호한 상태임을 나타내는 정보를 상기 표시부 및 상기 음성 출력부를 통해 출력하는 단계를 더 포함하는 것을 특징으로 하는 체내 수분량 분석 방법.

**청구항 7**

제 5 항에 있어서,

상기 산출된 사용자의 체내 수분량이 미리 설정된 성별에 따른 기준 체내 수분량 범위 내에 존재할 때, 상기 제어부에 의해, 상기 제어부를 포함하는 체내 수분량 분석 장치에 인접한 하나 이상의 IoT 장치와 연동하여, 상기 사용자의 체내 수분량이 양호한 상태임을 나타내는 정보를 출력하는 단계를 더 포함하는 것을 특징으로 하는 체내 수분량 분석 방법.

**청구항 8**

삭제

**청구항 9**

제 5 항에 있어서,

상기 사용자의 체내 수분량이 미리 설정된 성별에 따른 기준 체내 수분량 범위를 초과할 때, 상기 제어부에 의해, 상기 사용자의 체내 수분량이 과한 상태임을 나타내는 정보를 상기 표시부 및 상기 음성 출력부를 통해 출력하는 단계; 및

상기 제어부에 의해, 상기 제어부를 포함하는 체내 수분량 분석 장치에 인접한 하나 이상의 IoT 장치와 연동하여, 상기 사용자의 체내 수분량이 과한 상태임을 나타내는 정보를 출력하는 단계를 더 포함하는 것을 특징으로 하는 체내 수분량 분석 방법.

**청구항 10**

삭제

**발명의 설명**

**기술 분야**

[0001] 본 발명은 스마트 디바이스를 이용한 체내 수분량 분석 장치 및 그 방법에 관한 것으로서, 특히 센서부를 구비한 스마트 디바이스를 이용해서 사용자의 신체로부터 직접 해당 사용자의 체내 수분에 대한 정보를 측정하고, 측정된 사용자의 체내 수분에 대한 정보를 근거로 사용자의 몸에 수분 상태가 양호한지 여부 또는 추가로 섭취해야 하는 수분량에 대한 정보를 제공하는 스마트 디바이스를 이용한 체내 수분량 분석 장치 및 그 방법에 관한 것이다.

**배경 기술**

[0002] 개인의 건강에 대한 관심이 높아지면서 언제 어디서든지 간편하게 사용자의 생체 정보를 측정하고 그에 대한 피드백을 제공해주는 장치에 대한 연구가 활발한 상태이다.

[0003] 이중, 사용자의 체내 수분에 대한 데이터를 측정하려면, 장비가 갖춰진 의료 기관을 방문하거나, 비교적 크기가 큰 인바디 기계를 이용하여 측정하여야 한다.

[0004] 하지만, 상기 인바디 기계는 측정을 하는데 많은 시간이 걸리기도 하고, 가정용으로 구매하여 가지고 있기에는 조금 어렵기 때문에 실시간으로 사용자의 체내 수분에 대한 데이터를 제공하는데 어려움이 있는 상태이다.

**선행기술문헌**

**특허문헌**

[0005] (특허문헌 0001) 한국등록특허 제10-1357746호 [제목: 생체정보측정장치의 측정단위 자동설정방법]

**발명의 내용**

**해결하려는 과제**

[0006] 본 발명의 목적은 센서부를 구비한 스마트 디바이스를 이용해서 사용자의 신체로부터 직접 해당 사용자의 체내 수분에 대한 정보를 측정하고, 측정된 사용자의 체내 수분에 대한 정보를 근거로 사용자의 몸에 수분 상태가 양호한지 여부 또는 추가로 섭취해야 하는 수분량에 대한 정보를 제공하는 스마트 디바이스를 이용한 체내 수분량 분석 장치 및 그 방법을 제공하는 데 있다.

[0007] 본 발명의 다른 목적은 센서부가 구비된 스마트 디바이스를 이용해서 측정된 사용자의 체내 수분에 대한 정보와 생체 정보를 근거로 사용자의 몸에 수분 상태가 양호한지 여부 또는 추가로 섭취해야 하는 수분량에 대한 정보를 제공하는 스마트 디바이스를 이용한 체내 수분량 분석 장치 및 그 방법을 제공하는 데 있다.

**과제의 해결 수단**

- [0008] 본 발명의 실시예에 따른 스마트 디바이스를 이용한 체내 수분량 분석 장치는 TPU(Thermoplastic polyurethane: 열가소성 폴리우레탄 수지) 재질, TPE(Thermoplastic Elastomer: 열가소성 탄성체) 재질 및 실리콘 중 어느 하나로 구성되는 스마트 디바이스 본체; 상기 스마트 디바이스 본체의 후면 일측에 형성되며, 사용자의 신체로부터 상기 사용자의 체내 수분에 대한 정보를 측정하는 센서부; 및 상기 스마트 디바이스 본체의 일측에 형성되며, 상기 측정된 사용자의 체내 수분에 대한 정보를 분석하여, 사용자의 체내 수분량을 산출하고, 상기 산출된 사용자의 체내 수분량이 미리 설정된 성별에 따른 기준 체내 수분량 범위 내에 존재하는지 여부를 확인하고, 상기 산출된 사용자의 체내 수분량이 미리 설정된 성별에 따른 기준 체내 수분량 범위 내에 존재하지 않을 때 상기 사용자의 체내 수분량이 부족한 상태인지 여부 또는 과한 상태인지 여부를 판단하고, 상기 사용자의 체내 수분량이 미리 설정된 성별에 따른 기준 체내 수분량 범위보다 미만에 해당할 때 상기 사용자의 체내 수분량 및 상기 성별에 따른 기준 체내 수분량 범위를 근거로 사용자가 추가로 섭취해야 하는 수분량을 산출하고, 상기 산출된 사용자가 추가로 섭취해야 하는 수분량 및 상기 사용자의 체내 수분량이 부족한 상태임을 나타내는 정보를 표시부 및 음성 출력부를 통해 출력하도록 제어하는 제어부를 포함할 수 있다.
- [0009] 본 발명과 관련된 일 예로서 상기 제어부는, 상기 산출된 사용자의 체내 수분량이 미리 설정된 성별에 따른 기준 체내 수분량 범위 내에 존재할 때, 상기 사용자의 체내 수분량이 양호한 상태임을 나타내는 정보를 상기 표시부 및 상기 음성 출력부를 통해 출력하도록 제어할 수 있다.
- [0010] 본 발명과 관련된 일 예로서 상기 제어부는, 상기 산출된 사용자의 체내 수분량이 미리 설정된 성별에 따른 기준 체내 수분량 범위 내에 존재할 때, 상기 제어부를 포함하는 체내 수분량 분석 장치에 인접한 하나 이상의 IoT 장치와 연동하여, 상기 사용자의 체내 수분량이 양호한 상태임을 나타내는 정보를 출력할 수 있다.
- [0011] 본 발명과 관련된 일 예로서 상기 제어부는, 일정 시간 간격으로 부족한 수분을 섭취할 수 있도록, 상기 사용자가 추가로 섭취해야 하는 수분량에 따른 수분 섭취 일정 정보를 생성하고, 상기 생성된 수분 섭취 일정 정보에 따라 일정별로 사용자가 섭취해야할 수분량에 대한 정보를 상기 표시부 및 상기 음성 출력부를 통해 출력하도록 제어할 수 있다.
- [0012] 본 발명의 실시예에 따른 스마트 디바이스를 이용한 체내 수분량 분석 방법은 센서부에 의해, 사용자의 신체로부터 상기 사용자의 체내 수분에 대한 정보를 측정하는 단계; 제어부에 의해, 상기 측정된 사용자의 체내 수분에 대한 정보를 분석하여, 사용자의 체내 수분량을 산출하는 단계; 상기 제어부에 의해, 상기 산출된 사용자의 체내 수분량이 미리 설정된 성별에 따른 기준 체내 수분량 범위 내에 존재하는지 여부를 확인하는 단계; 상기 산출된 사용자의 체내 수분량이 미리 설정된 성별에 따른 기준 체내 수분량 범위 내에 존재하지 않을 때, 상기 제어부에 의해, 상기 사용자의 체내 수분량이 부족한 상태인지 여부 또는 과한 상태인지 여부를 판단하는 단계; 상기 사용자의 체내 수분량이 미리 설정된 성별에 따른 기준 체내 수분량 범위보다 미만에 해당할 때, 상기 제어부에 의해, 상기 사용자의 체내 수분량 및 상기 성별에 따른 기준 체내 수분량 범위를 근거로 사용자가 추가로 섭취해야 하는 수분량을 산출하는 단계; 및 상기 제어부에 의해, 상기 산출된 사용자가 추가로 섭취해야 하는 수분량 및 상기 사용자의 체내 수분량이 부족한 상태임을 나타내는 정보를 표시부 및 음성 출력부를 통해 출력하는 단계를 포함할 수 있다.
- [0013] 본 발명과 관련된 일 예로서 상기 산출된 사용자의 체내 수분량이 미리 설정된 성별에 따른 기준 체내 수분량 범위 내에 존재할 때, 상기 제어부에 의해, 상기 사용자의 체내 수분량이 양호한 상태임을 나타내는 정보를 상기 표시부 및 상기 음성 출력부를 통해 출력하는 단계를 더 포함할 수 있다.
- [0014] 본 발명과 관련된 일 예로서 상기 산출된 사용자의 체내 수분량이 미리 설정된 성별에 따른 기준 체내 수분량 범위 내에 존재할 때, 상기 제어부에 의해, 상기 제어부를 포함하는 체내 수분량 분석 장치에 인접한 하나 이상의 IoT 장치와 연동하여, 상기 사용자의 체내 수분량이 양호한 상태임을 나타내는 정보를 출력하는 단계를 더 포함할 수 있다.
- [0015] 본 발명과 관련된 일 예로서 상기 제어부에 의해, 일정 시간 간격으로 부족한 수분을 섭취할 수 있도록, 상기 사용자가 추가로 섭취해야 하는 수분량에 따른 수분 섭취 일정 정보를 생성하는 단계; 상기 제어부에 의해, 상기 생성된 수분 섭취 일정 정보에 따라 일정별로 사용자가 섭취해야할 수분량에 대한 정보를 상기 표시부 및 상기 음성 출력부를 통해 출력하는 단계; 및 상기 제어부에 의해, 상기 제어부를 포함하는 체내 수분량 분석 장치에 인접한 하나 이상의 IoT 장치와 연동하여, 상기 생성된 수분 섭취 일정 정보에 따라 일정별로 사용자가 섭취해야할 수분량에 대한 정보를 출력하는 단계를 더 포함할 수 있다.
- [0016] 본 발명과 관련된 일 예로서 상기 사용자의 체내 수분량이 미리 설정된 성별에 따른 기준 체내 수분량 범위를

초과할 때, 상기 제어부에 의해, 상기 사용자의 체내 수분량이 과한 상태임을 나타내는 정보를 상기 표시부 및 상기 음성 출력부를 통해 출력하는 단계; 및 상기 제어부에 의해, 상기 제어부를 포함하는 체내 수분량 분석 장치에 인접한 하나 이상의 IoT 장치와 연동하여, 상기 사용자의 체내 수분량이 과한 상태임을 나타내는 정보를 출력하는 단계를 더 포함할 수 있다.

[0017] 본 발명과 관련된 일 예로서 상기 제어부에 의해, 상기 측정된 사용자의 체내 수분에 대한 정보와 사용자의 일정을 근거로 상기 사용자의 일정에 따라 사용자가 추가로 섭취해야할 수분량에 대한 정보를 산출하는 단계; 및 상기 제어부에 의해, 상기 산출된 상기 사용자의 일정에 따라 사용자가 추가로 섭취해야할 수분량에 대한 정보를 상기 표시부 및 상기 음성 출력부를 통해 출력하는 단계를 더 포함할 수 있다.

**발명의 효과**

[0018] 본 발명은 센서부를 구비한 스마트 디바이스를 이용해서 사용자의 신체로부터 직접 해당 사용자의 체내 수분에 대한 정보를 측정하고, 측정된 사용자의 체내 수분에 대한 정보를 근거로 사용자의 몸에 수분 상태가 양호한지 여부 또는 추가로 섭취해야 하는 수분량에 대한 정보를 제공함으로써, 사용자가 수분 섭취의 중요성을 인지하고, 수분 부족에 따른 정보 확인을 통해 수분을 보충하여 사용자의 신체 밸런스를 유지할 수 있는 효과가 있다.

[0019] 또한, 본 발명은 센서부가 구비된 스마트 디바이스를 이용해서 측정된 사용자의 체내 수분에 대한 정보와 생체 정보를 근거로 사용자의 몸에 수분 상태가 양호한지 여부 또는 추가로 섭취해야 하는 수분량에 대한 정보를 제공함으로써, 언제 어디서든지 간편하게 사용자의 체내 수분 상태를 확인할 수 있는 효과가 있다.

**도면의 간단한 설명**

[0020] 도 1 및 도 2는 본 발명의 실시예에 따른 스마트 디바이스를 이용한 체내 수분량 분석 장치의 구성을 나타낸 블록도이다.

도 3은 본 발명의 실시예에 따른 스마트 디바이스를 이용한 체내 수분량 분석 방법을 나타낸 흐름도이다.

**발명을 실시하기 위한 구체적인 내용**

[0021] 본 발명에서 사용되는 기술적 용어는 단지 특정한 실시예를 설명하기 위해 사용된 것으로, 본 발명을 한정하려는 의도가 아님을 유의해야 한다. 또한, 본 발명에서 사용되는 기술적 용어는 본 발명에서 특별히 다른 의미로 정의되지 않는 한, 본 발명이 속하는 기술 분야에서 통상의 지식을 가진 자에 의해 일반적으로 이해되는 의미로 해석되어야 하며, 과도하게 포괄적인 의미로 해석되거나, 과도하게 축소된 의미로 해석되지 않아야 한다. 또한, 본 발명에서 사용되는 기술적인 용어가 본 발명의 사상을 정확하게 표현하지 못하는 잘못된 기술적 용어일 때에는 당업자가 올바르게 이해할 수 있는 기술적 용어로 대체되어 이해되어야 할 것이다. 또한, 본 발명에서 사용되는 일반적인 용어는 사전에 정의되어 있는 바에 따라, 또는 전후 문맥상에 따라 해석되어야 하며, 과도하게 축소된 의미로 해석되지 않아야 한다.

[0022] 또한, 본 발명에서 사용되는 단수의 표현은 문맥상 명백하게 다르게 뜻하지 않는 한 복수의 표현을 포함한다. 본 발명에서 "구성된다" 또는 "포함한다" 등의 용어는 발명에 기재된 여러 구성 요소들 또는 여러 단계를 반드시 모두 포함하는 것으로 해석되지 않아야 하며, 그 중 일부 구성 요소들 또는 일부 단계들은 포함되지 않을 수도 있고, 또는 추가적인 구성 요소 또는 단계들을 더 포함할 수 있는 것으로 해석되어야 한다.

[0023] 또한, 본 발명에서 사용되는 제 1, 제 2 등과 같이 서수를 포함하는 용어는 구성 요소들을 설명하는데 사용될 수 있지만, 구성 요소들은 용어들에 의해 한정되어서는 안 된다. 용어들은 하나의 구성 요소를 다른 구성 요소로부터 구별하는 목적으로만 사용된다. 예를 들어, 본 발명의 권리 범위를 벗어나지 않으면서 제 1 구성 요소는 제 2 구성 요소로 명명될 수 있고, 유사하게 제 2 구성 요소도 제 1 구성 요소로 명명될 수 있다.

[0024] 이하, 첨부된 도면을 참조하여 본 발명에 따른 바람직한 실시예를 상세히 설명하되, 도면 부호에 관계없이 동일하거나 유사한 구성 요소는 동일한 참조 번호를 부여하고 이에 대한 중복되는 설명은 생략하기로 한다.

[0025] 또한, 본 발명을 설명함에 있어서 관련된 공지 기술에 대한 구체적인 설명이 본 발명의 요지를 흐릴 수 있다고 판단되는 경우 그 상세한 설명을 생략한다. 또한, 첨부된 도면은 본 발명의 사상을 쉽게 이해할 수 있도록 하기 위한 것일 뿐, 첨부된 도면에 의해 본 발명의 사상이 제한되는 것으로 해석되어서는 아니 됨을 유의해야 한다.

[0026] 도 1 및 도 2는 본 발명의 실시예에 따른 스마트 디바이스를 이용한 체내 수분량 분석 장치(10)의 구성을 나타

낸 블록도이다.

- [0027] 도 1 및 도 2에 도시한 바와 같이, 스마트 디바이스를 이용한 체내 수분량 분석 장치(10)는 스마트 디바이스 본체(100), 센서부(200), 통신부(300), 저장부(400), 표시부(500), 음성 출력부(600) 및 제어부(700)로 구성된다. 도 1 및 도 2에 도시된 체내 수분량 분석 장치(10)의 구성 요소 모두가 필수 구성 요소인 것은 아니며, 도 1 및 도 2에 도시된 구성 요소보다 많은 구성 요소에 의해 체내 수분량 분석 장치(10)가 구현될 수도 있고, 그보다 적은 구성 요소에 의해서도 체내 수분량 분석 장치(10)가 구현될 수도 있다.
- [0028] 상기 체내 수분량 분석 장치(10)는 웨어러블 디바이스(Wearable Device, 예를 들어, 위치형 단말기(Smartwatch), 글래스형 단말기(Smart Glass), HMD(Head Mounted Display) 등 포함) 형태로 구성(또는 형성)할 수 있다.
- [0029] 상기 스마트 디바이스 본체(100)(또는 스마트 디바이스 밴드)는 사용자의 신체 일부에 탈/부착(또는 착용) 가능하도록 구성(또는 형성)한다. 이때, 상기 스마트 디바이스 본체(100)는 밴드 형태로 구성할 수 있다.
- [0030] 또한, 상기 스마트 디바이스 본체(100)는 TPU(Thermoplastic polyurethane: 열가소성 폴리우레탄 수지) 재질, TPE(Thermoplastic Elastomer: 열가소성 탄성체) 재질, 실리콘 등으로 구성한다.
- [0031] 상기 센서부(200)는 상기 스마트 디바이스 본체(100)의 타면(또는 후면) 일측에 형성한다. 이때, 상기 센서부(200)는 상기 스마트 디바이스 본체(100)가 사용자에게 의해 착용(또는 부착)되는 경우, 해당 사용자의 신체에 접촉하여 해당 사용자의 체내 수분에 대한 정보를 측정할 수 있도록 상기 스마트 디바이스 본체(100)의 타면 일측에 형성할 수 있다.
- [0032] 또한, 상기 센서부(200)는 적외선 센서, 근적외선 센서 등을 포함한다.
- [0033] 또한, 상기 센서부(200)는 사용자의 신체로부터 해당 사용자의 체내 수분에 대한 정보를 측정한다.
- [0034] 즉, 상기 센서부(200)는 상기 센서부(200)가 구비된 체내 수분량 분석 장치(10)를 착용한(또는 부착한) 사용자의 피부에 밀착된 상태에서, 해당 사용자의 체내 수분에 대한 정보를 측정한다. 이때, 상기 센서부(200)는 사용자의 손목, 팔, 목, 발목 등으로부터 해당 사용자의 체내 수분에 대한 정보를 측정할 수 있다.
- [0035] 상기 통신부(300)는 상기 스마트 디바이스 본체(100)의 외측 또는 내측 일측에 배치(또는 구성/형성)한다.
- [0036] 상기 통신부(300)는 유/무선 통신망을 통해 내부의 임의의 구성 요소 또는 외부의 임의의 적어도 하나의 단말기와 통신 연결한다. 이때, 상기 외부의 임의의 단말기는 서버(미도시), 다른 단말(미도시), IoT(Internet of Things: 사물인터넷) 장치(미도시) 등을 포함할 수 있다. 여기서, 무선 인터넷 기술로는 무선랜(Wireless LAN: WLAN), DLNA(Digital Living Network Alliance), 와이브로(Wireless Broadband: Wibro), 와이맥스(World Interoperability for Microwave Access: Wimax), HSDPA(High Speed Downlink Packet Access), HSUPA(High Speed Uplink Packet Access), IEEE 802.16, 롱 텀 에볼루션(Long Term Evolution: LTE), LTE-A(Long Term Evolution-Advanced), 광대역 무선 이동 통신 서비스(Wireless Mobile Broadband Service: WMBS) 등이 있으며, 상기 통신부(300)는 상기에서 나열되지 않은 인터넷 기술까지 포함한 범위에서 적어도 하나의 무선 인터넷 기술에 따라 데이터를 송수신하게 된다. 또한, 근거리 통신 기술로는 블루투스(Bluetooth), RFID(Radio Frequency Identification), 적외선 통신(Infrared Data Association: IrDA), UWB(Ultra Wideband), 지그비(ZigBee), 인접 자장 통신(Near Field Communication: NFC), 초음파 통신(Ultra Sound Communication: USC), 가시광 통신(Visible Light Communication: VLC), 와이 파이(Wi-Fi), 와이 파이 다이렉트(Wi-Fi Direct) 등이 포함될 수 있다. 또한, 유선 통신 기술로는 전력선 통신(Power Line Communication: PLC), USB 통신, 이더넷(Ethernet), 시리얼 통신(serial communication), 광/동축 케이블 등이 포함될 수 있다.
- [0037] 또한, 상기 통신부(300)는 유니버설 시리얼 버스(Universal Serial Bus: USB)를 통해 임의의 단말과 정보를 상호 전송할 수 있다.
- [0038] 또한, 상기 통신부(300)는 이동통신을 위한 기술표준들 또는 통신방식(예를 들어, GSM(Global System for Mobile communication), CDMA(Code Division Multi Access), CDMA2000(Code Division Multi Access 2000), EV-DO(Enhanced Voice-Data Optimized or Enhanced Voice-Data Only), WCDMA(Wideband CDMA), HSDPA(High Speed Downlink Packet Access), HSUPA(High Speed Uplink Packet Access), LTE(Long Term Evolution), LTE-A(Long Term Evolution-Advanced) 등)에 따라 구축된 이동 통신망 상에서 기지국, 상기 서버, 상기 다른 단말, 상기 IoT 장치 등과 무선 신호를 송수신한다.

- [0039] 또한, 상기 통신부(300)는 상기 제어부(700)의 제어에 의해, 상기 체내 수분량 분석 장치(10)의 주변에 위치한 하나 이상의 IoT 장치와 무선 통신(또는 무선 연결)한다.
- [0040] 또한, 상기 통신부(300)는 상기 제어부(700)의 제어에 의해, 상기 체내 수분량 분석 장치(10)를 소지한 사용자의 체내 수분량이 양호한 상태임을 나타내는 정보, 부족한 상태임을 나타내는 정보, 과한 상태임을 나타내는 정보, 수분 섭취 일정 정보에 따라 일정별로(또는 시간대별로) 해당 사용자가 섭취해야할 수분량에 대한 정보 등을 상기 IoT 장치, 상기 서버, 상기 다른 단말 등에 전송한다.
- [0041] 상기 저장부(400)는 상기 스마트 디바이스 본체(100)의 외측 또는 내측 일측에 배치(또는 구성/형성)한다.
- [0042] 또한, 상기 저장부(400)는 다양한 사용자 인터페이스(User Interface: UI), 그래픽 사용자 인터페이스(Graphic User Interface: GUI) 등을 저장한다.
- [0043] 또한, 상기 저장부(400)는 상기 체내 수분량 분석 장치(10)가 동작하는데 필요한 데이터와 프로그램 등을 저장한다.
- [0044] 즉, 상기 저장부(400)는 상기 체내 수분량 분석 장치(10)에서 구동되는 다수의 응용 프로그램(application program 또는 애플리케이션(application)), 체내 수분량 분석 장치(10)의 동작을 위한 데이터들, 명령어들을 저장할 수 있다. 이러한 응용 프로그램 중 적어도 일부는 무선 통신을 통해 외부 서버로부터 다운로드 될 수 있다. 또한, 이러한 응용 프로그램 중 적어도 일부는 체내 수분량 분석 장치(10)의 기본적인 기능을 위하여 출고 당시부터 체내 수분량 분석 장치(10) 상에 존재할 수 있다. 한편, 응용 프로그램은 상기 저장부(400)에 저장되고, 체내 수분량 분석 장치(10)에 설치되어, 제어부(700)에 의하여 상기 체내 수분량 분석 장치(10)의 동작(또는 기능)을 수행하도록 구동될 수 있다.
- [0045] 또한, 상기 저장부(400)는 플래시 메모리 타입(Flash Memory Type), 하드 디스크 타입(Hard Disk Type), 멀티미디어 카드 마이크로 타입(Multimedia Card Micro Type), 카드 타입의 메모리(예를 들면, SD 또는 XD 메모리 등), 자기 메모리, 자기 디스크, 광디스크, 램(Random Access Memory: RAM), SRAM(Static Random Access Memory), 롬(Read-Only Memory: ROM), EEPROM(Electrically Erasable Programmable Read-Only Memory), PROM(Programmable Read-Only Memory) 중 적어도 하나의 저장매체를 포함할 수 있다. 또한, 체내 수분량 분석 장치(10)는 인터넷(internet)상에서 저장부(400)의 저장 기능을 수행하는 웹 스토리지(web storage)를 운영하거나, 또는 상기 웹 스토리지와 관련되어 동작할 수도 있다.
- [0046] 또한, 상기 저장부(400)는 상기 체내 수분량 분석 장치(10)를 소지한 사용자의 체내 수분량이 양호한 상태임을 나타내는 정보, 부족한 상태임을 나타내는 정보, 과한 상태임을 나타내는 정보, 수분 섭취 일정 정보에 따라 일정별로(또는 시간대별로) 해당 사용자가 섭취해야할 수분량에 대한 정보 등을 저장한다.
- [0047] 상기 표시부(또는 디스플레이부)(500)는 상기 스마트 디바이스 본체(100)의 외측(또는 일부/상면) 일측에 배치(또는 구성/형성)한다.
- [0048] 또한, 상기 표시부(500)는 상기 제어부(700)의 제어에 의해 상기 저장부(400)에 저장된 사용자 인터페이스 및/또는 그래픽 사용자 인터페이스를 이용하여 다양한 메뉴 화면 등과 같은 다양한 콘텐츠를 표시할 수 있다. 여기서, 상기 표시부(500)에 표시되는 콘텐츠는 다양한 텍스트 또는 이미지 데이터(각종 정보 데이터 포함)와 아이콘, 리스트 메뉴, 콤보 박스 등의 데이터를 포함하는 메뉴 화면 등을 포함한다. 또한, 상기 표시부(500)는 터치스크린 일 수 있다.
- [0049] 또한, 상기 표시부(500)는 액정 디스플레이(Liquid Crystal Display: LCD), 박막 트랜지스터 액정 디스플레이(Thin Film Transistor-Liquid Crystal Display: TFT LCD), 유기 발광 다이오드(Organic Light-Emitting Diode: OLED), 플렉시블 디스플레이(Flexible Display), 3차원 디스플레이(3D Display), 전자잉크 디스플레이(e-ink display), LED(Light Emitting Diode) 중에서 적어도 하나를 포함할 수 있다.
- [0050] 또한, 상기 표시부(500)는 상기 제어부(700)의 제어에 의해 상기 체내 수분량 분석 장치(10)를 소지한 사용자의 체내 수분량이 양호한 상태임을 나타내는 정보, 부족한 상태임을 나타내는 정보, 과한 상태임을 나타내는 정보, 수분 섭취 일정 정보에 따라 일정별로(또는 시간대별로) 해당 사용자가 섭취해야할 수분량에 대한 정보 등을 표시한다.
- [0051] 상기 음성 출력부(600)는 상기 스마트 디바이스 본체(100)의 외측 또는 내측 일측에 배치(또는 구성/형성)한다.
- [0052] 또한, 상기 음성 출력부(600)는 상기 제어부(700)에 의해 소정 신호 처리된 신호에 포함된 음성 정보를 출력한다.

다. 여기서, 상기 음성 출력부(600)에는 리시버(receiver), 스피커(speaker), 버저(buzzer) 등이 포함될 수 있다.

- [0053] 또한, 상기 음성 출력부(600)는 상기 제어부(700)에 의해 생성된 안내 음성을 출력한다.
- [0054] 또한, 상기 음성 출력부(600)는 상기 제어부(700)의 제어에 의해 상기 체내 수분량 분석 장치(10)를 소지한 사용자의 체내 수분량이 양호한 상태임을 나타내는 정보, 부족한 상태임을 나타내는 정보, 과한 상태임을 나타내는 정보, 수분 섭취 일정 정보에 따라 일정별로(또는 시간대별로) 해당 사용자가 섭취해야할 수분량에 대한 정보 등에 대응하는 음성 정보(또는 음향 효과)를 출력한다.
- [0055] 상기 제어부(controller, 또는 MCU(microcontroller unit)(700)는 상기 스마트 디바이스 본체(100)의 외측 또는 내측 일측에 배치(또는 구성/형성)한다.
- [0056] 또한, 상기 제어부(700)는 상기 체내 수분량 분석 장치(10)의 전반적인 제어 기능을 실행한다.
- [0057] 또한, 상기 제어부(700)는 상기 저장부(400)에 저장된 프로그램 및 데이터를 이용하여 체내 수분량 분석 장치(10)의 전반적인 제어 기능을 실행한다. 상기 제어부(700)는 RAM, ROM, CPU, GPU, 버스를 포함할 수 있으며, RAM, ROM, CPU, GPU 등은 버스를 통해 서로 연결될 수 있다. CPU는 상기 저장부(400)에 액세스하여, 상기 저장부(400)에 저장된 O/S를 이용하여 부팅을 수행할 수 있으며, 상기 저장부(400)에 저장된 각종 프로그램, 콘텐츠, 데이터 등을 이용하여 다양한 동작을 수행할 수 있다.
- [0058] 또한, 상기 제어부(700)는 상기 측정된 사용자의 체내 수분에 대한 정보를 분석하여, 해당 사용자의 몸에 수분 상태가 양호한지 여부를 확인(또는 판단)한다.
- [0059] 즉, 상기 제어부(700)는 상기 측정된 사용자의 체내 수분에 대한 정보를 분석하여, 해당 사용자의 체내 수분량을 산출한다.
- [0060] 또한, 상기 제어부(700)는 상기 산출된 사용자의 체내 수분량이 미리 설정된 성별에 따른 기준 체내 수분량 범위(또는 성별 기준 체내 수분량 범위) 내에 존재하는지 여부(또는 포함되는지 여부)를 확인한다. 이때, 상기 미리 설정된 성별에 따른 기준 체내 수분량 범위는 남성의 경우 60% ~70% 및 여성의 경우 50% ~ 60%(또는 남성의 경우 체중의 60% ~ 70%, 여성의 경우 체중의 50% ~ 60%)에 해당할 수 있다.
- [0061] 여기서, 상기 제어부(700)는 상기 측정된 사용자의 체내 수분에 대한 정보(또는 상기 산출된 사용자의 체내 수분량)와 사용자의 생체 정보가 미리 설정된 성별 및 생체 정보에 따른 기준 체내 수분량 범위 내에 존재하는지 여부를 확인할 수도 있다. 이때, 상기 사용자의 생체 정보(또는 신체 정보)는 성별, 키, 체중(또는 몸무게), 신체질량지수(Body Mass Index: BMI) 등을 포함한다.
- [0062] 상기 확인 결과(또는 상기 판단 결과), 상기 산출된 사용자의 체내 수분량이 미리 설정된 성별에 따른 기준 체내 수분량 범위 내에 존재하는 경우(또는 상기 사용자의 몸에 수분 상태가 양호한 것으로 확인되는 경우), 상기 제어부(700)는 사용자의 체내 수분량이 양호(또는 정상 범위 내에 존재)한 것으로 확인하고, 해당 사용자의 체내 수분량이 양호한 상태(또는 정상 범위 내)임을 나타내는 정보(또는 사용자의 체내 수분량이 상기 성별에 따른 기준 체내 수분량 범위 내에 존재함을 나타내는 정보)를 상기 표시부(500) 및/또는 상기 음성 출력부(600)를 통해 출력한다.
- [0063] 이때, 상기 제어부(700)는 해당 체내 수분량 분석 장치(10)에 인접한 하나 이상의 IoT 장치(미도시)와 연동하여, 해당 사용자의 체내 수분량이 양호한 상태임을 나타내는 정보를 출력한다. 여기서, 상기 IoT 장치는 해당 체내 수분량 분석 장치(10) 주변에 배치된 옥외 광고 디스플레이(미도시), 버스 정류장에 구비된 버스 정보 안내기(미도시), 홀로그램 생성기(미도시), 가전 장치(미도시) 등을 포함한다.
- [0064] 또한, 상기 확인 결과(또는 상기 판단 결과), 상기 산출된 사용자의 체내 수분량이 미리 설정된 성별에 따른 기준 체내 수분량 범위 내에 존재하지 않은 경우(또는 상기 사용자의 몸에 수분 상태가 양호하지 않은 것으로 확인되는 경우), 상기 제어부(700)는 사용자의 체내 수분량이 부족하거나 과한 것(또는 정상 범위 내에 존재하지 않은 것)으로 확인하고, 해당 사용자의 체내 수분량이 부족한 상태인지 여부 또는 과한 상태인지 여부를 판단(또는 확인)한다.
- [0065] 즉, 상기 확인 결과(또는 상기 판단 결과), 상기 산출된 사용자의 체내 수분량이 미리 설정된 성별에 따른 기준 체내 수분량 범위 내에 존재하지 않은 경우, 상기 제어부(700)는 상기 산출된 사용자의 체내 수분량이 상기 성별에 따른 기준 체내 수분량 범위보다 미만에 해당하는지 또는 초과하는지 여부를 판단한다.



- [0066] 상기 판단 결과, 상기 산출된 사용자의 체내 수분량이 상기 성별에 따른 기준 체내 수분량 범위보다 미만에 해당하는 경우(또는 해당 사용자의 체내 수분량이 부족한 상태인 경우), 상기 제어부(700)는 상기 산출된 사용자의 체내 수분량 및 상기 성별에 따른 기준 체내 수분량 범위를 근거로 해당 사용자가 추가로 섭취해야 하는 수분량을 산출(또는 계산)한다.
- [0067] 또한, 상기 제어부(700)는 상기 산출된 해당 사용자가 추가로 섭취해야 하는 수분량, 해당 사용자의 체내 수분량이 부족한 상태임을 나타내는 정보(또는 사용자의 체내 수분량이 상기 성별에 따른 기준 체내 수분량 범위보다 미만인 상태임을 나타내는 정보) 등을 상기 표시부(500) 및/또는 상기 음성 출력부(600)를 통해 출력한다.
- [0068] 이때, 상기 제어부(700)는 한 번에 부족한 수분을 섭취하는 대신에, 일정 시간 간격으로 부족한 수분을 섭취할 수 있도록, 해당 사용자가 추가로 섭취해야 하는 수분량에 따른 수분 섭취 일정 정보를 생성한다. 여기서, 상기 수분 섭취 일정 정보는 현재 시각을 기준으로 미리 설정된 시간 단위로 사용자가 섭취해야할 수분량(또는 수분량에 대한 정보) 등을 포함한다.
- [0069] 또한, 상기 제어부(700)는 상기 생성된 수분 섭취 일정 정보에 따라 일정별로(또는 시간대별로) 해당 사용자가 섭취해야할 수분량에 대한 정보를 상기 표시부(500) 및/또는 상기 음성 출력부(600)를 통해 출력한다.
- [0070] 이때, 상기 제어부(700)는 해당 체내 수분량 분석 장치(10)에 인접한 하나 이상의 IoT 장치와 연동하여, 상기 수분 섭취 일정 정보에 따라 일정별로(또는 시간대별로) 해당 사용자가 섭취해야할 수분량에 대한 정보를 출력한다.
- [0071] 또한, 상기 판단 결과, 상기 산출된 사용자의 체내 수분량이 상기 성별에 따른 기준 체내 수분량 범위를 초과한 경우(또는 해당 사용자의 체내 수분량이 과한 상태인 경우), 상기 제어부(700)는 사용자의 체내 수분량이 과한(또는 정상 범위를 초과한) 것으로 판단하고, 해당 사용자의 체내 수분량이 과한 상태임을 나타내는 정보(또는 사용자의 체내 수분량이 상기 성별에 따른 기준 체내 수분량 범위를 초과한 상태임을 나타내는 정보)를 상기 표시부(500) 및/또는 상기 음성 출력부(600)를 통해 출력한다.
- [0072] 이때, 상기 제어부(700)는 해당 체내 수분량 분석 장치(10)에 인접한 하나 이상의 IoT 장치(미도시)와 연동하여, 해당 사용자의 체내 수분량이 과한 상태임을 나타내는 정보를 출력한다.
- [0073] 또한, 상기 제어부(700)는 상기 측정된 사용자의 체내 수분에 대한 정보(또는 상기 산출된 사용자의 체내 수분량)와 사용자의 일정을 고려하여 해당 사용자의 일정에 따라 사용자가 추가로 섭취해야할 수분량에 대한 정보를 상기 표시부(500) 및/또는 음성 출력부(600)를 통해 출력할 수도 있다.
- [0074] 예를 들어, 해당 체내 수분량 분석 장치(10)를 소지한(또는 착용 중인) 사용자가 운동을 할 계획인 경우, 상기 제어부(700)는 운동 시 배출되는 수분량을 고려해서, 체중 1kg당 5ml ~ 10ml의 물을 운동 전 및/또는 운동 후에 섭취할 수 있도록 해당 운동 전/후로 사용자가 섭취해야할 수분량에 대한 정보(또는 운동 전/후 수분 섭취 일정 정보)를 생성(또는 산출)한다. 여기서, 상기 운동 전/후 수분 섭취 일정 정보는 현재 시각을 기준으로 상기 사용자의 일정에 따라 미리 설정된 시간 단위로 사용자가 섭취해야할 수분량(또는 수분량에 대한 정보) 등을 포함한다.
- [0075] 또한, 상기 제어부(700)는 상기 생성된 운동 전/후로 사용자가 섭취해야할 수분량에 대한 정보(또는 운동 전/후 수분 섭취 일정 정보)를 상기 표시부(500) 및/또는 상기 음성 출력부(600)를 통해 출력한다.
- [0076] 이와 같이, 센서부를 구비한 스마트 디바이스를 이용해서 사용자의 신체로부터 직접 해당 사용자의 체내 수분에 대한 정보를 측정하고, 측정된 사용자의 체내 수분에 대한 정보를 근거로 사용자의 몸에 수분 상태가 양호한지 여부 또는 추가로 섭취해야 하는 수분량에 대한 정보를 제공할 수 있다.
- [0077] 또한, 이와 같이, 센서부가 구비된 스마트 디바이스를 이용해서 측정된 사용자의 체내 수분에 대한 정보와 생체 정보를 근거로 사용자의 몸에 수분 상태가 양호한지 여부 또는 추가로 섭취해야 하는 수분량에 대한 정보를 제공할 수 있다.
- [0078] 이하에서는, 본 발명에 따른 스마트 디바이스를 이용한 체내 수분량 분석 방법을 도 1 내지 도 3을 참조하여 상세히 설명한다.
- [0079] 도 3은 본 발명의 실시예에 따른 스마트 디바이스를 이용한 체내 수분량 분석 방법을 나타낸 흐름도이다.
- [0080] 먼저, 센서부(200)는 사용자의 신체로부터 해당 사용자의 체내 수분에 대한 정보를 측정한다.

- [0081] 즉, 상기 센서부(200)는 상기 센서부(200)가 구비된 체내 수분량 분석 장치(10)를 착용한(또는 부착한) 사용자의 피부에 밀착된 상태에서, 해당 사용자의 체내 수분에 대한 정보를 측정한다. 이때, 상기 센서부(200)는 사용자의 손목, 팔, 목, 발목 등으로부터 해당 사용자의 체내 수분에 대한 정보를 측정할 수 있다.
- [0082] 일 예로, 상기 센서부(200)는 적외선 센서를 통해 상기 체내 수분량 분석 장치(10)를 착용한 남성 사용자의 손목 부위에서, 해당 사용자의 체내 수분에 대한 정보를 측정한다(S310).
- [0083] 이후, 제어부(700)는 상기 측정된 사용자의 체내 수분에 대한 정보를 분석하여, 해당 사용자의 몸에 수분 상태가 양호한지 여부를 확인(또는 판단)한다.
- [0084] 즉, 상기 제어부(700)는 상기 측정된 사용자의 체내 수분에 대한 정보를 분석하여, 해당 사용자의 체내 수분량을 산출한다.
- [0085] 또한, 상기 제어부(700)는 상기 산출된 사용자의 체내 수분량이 미리 설정된 성별에 따른 기준 체내 수분량 범위(또는 성별 기준 체내 수분량 범위) 내에 존재하는지 여부를 확인한다. 이때, 상기 미리 설정된 성별에 따른 기준 체내 수분량 범위는 남성의 경우 60% ~70% 및 여성의 경우 50% ~ 60%(또는 남성의 경우 체중의 60% ~ 70%, 여성의 경우 체중의 50% ~ 60%)에 해당할 수 있다.
- [0086] 여기서, 상기 제어부(700)는 상기 측정된 사용자의 체내 수분에 대한 정보(또는 상기 산출된 사용자의 체내 수분량)와 사용자의 생체 정보가 미리 설정된 성별 및 생체 정보에 따른 기준 체내 수분량 범위 내에 존재하는지 여부를 확인할 수도 있다. 이때, 상기 사용자의 생체 정보(또는 신체 정보)는 성별, 키, 체중(또는 몸무게), 신체질량지수(Body Mass Index: BMI) 등을 포함한다.
- [0087] 일 예로, 상기 제어부(700)는 상기 측정된 사용자의 체내 수분에 대한 정보를 근거로 해당 사용자의 제 1 체내 수분량을 산출한다.
- [0088] 또한, 상기 제어부(700)는 상기 산출된 제 1 체내 수분량이 상기 미리 설정된 남성에 따른 기준 체내 수분량 범위(예를 들어 남성의 경우 60% ~ 70%) 내에 존재하는지 여부를 확인한다. 이때, 상기 제어부(700)는 저장부(400)에 미리 저장된 해당 체내 수분량 분석 장치(10)를 착용 중인 사용자의 성별(예를 들어 남성인 홍길동), 키, 체중 등을 이용할 수 있다.
- [0089] 다른 일 예로, 상기 제어부(700)는 상기 측정된 사용자의 체내 수분에 대한 정보를 근거로 해당 사용자의 제 2 체내 수분량을 산출한다.
- [0090] 또한, 상기 제어부(700)는 상기 산출된 제 2 체내 수분량이 상기 미리 설정된 남성에 따른 기준 체내 수분량 범위(예를 들어 남성의 경우 60% ~ 70%) 내에 존재하는지 여부를 확인한다(S320).
- [0091] 상기 확인 결과(또는 상기 판단 결과), 상기 산출된 사용자의 체내 수분량이 미리 설정된 성별에 따른 기준 체내 수분량 범위 내에 존재하는 경우(또는 상기 사용자의 몸에 수분 상태가 양호한 것으로 확인되는 경우), 상기 제어부(700)는 사용자의 체내 수분량이 양호(또는 정상 범위 내에 존재)한 것으로 확인하고, 해당 사용자의 체내 수분량이 양호한 상태(또는 정상 범위 내)임을 나타내는 정보(또는 사용자의 체내 수분량이 상기 성별에 따른 기준 체내 수분량 범위 내에 존재함을 나타내는 정보)를 표시부(500) 및/또는 음성 출력부(600)를 통해 출력한다.
- [0092] 이때, 상기 제어부(700)는 해당 체내 수분량 분석 장치(10)에 인접한 하나 이상의 IoT 장치(미도시)와 연동하여, 해당 사용자의 체내 수분량이 양호한 상태임을 나타내는 정보를 출력한다. 여기서, 상기 IoT 장치는 해당 체내 수분량 분석 장치(10) 주변에 배치된 옥외 광고 디스플레이(미도시), 버스 정류장에 구비된 버스 정보 안내기(미도시), 홀로그램 생성기(미도시), 가전 장치(미도시) 등을 포함한다.
- [0093] 일 예로, 상기 산출된 제 1 체내 수분량(예를 들어 70Kg인 남성에 대해서 측정된 45.5ℓ의 체내 수분에 대한 정보를 근거로 산출된  $65\% = 45.5 * 100 / 70$ )이 상기 미리 설정된 남성에 따른 기준 체내 수분량 범위(예를 들어 남성의 경우 60% ~ 70%) 내에 존재할 때, 상기 제어부(700)는 해당 사용자의 제 1 체내 수분량이 양호한 상태임을 나타내는 정보를 상기 표시부(500) 및/또는 상기 음성 출력부(600)를 통해 출력한다.
- [0094] 또한, 상기 제어부(700)는 상기 체내 수분량 분석 장치(10)에 인접한 스마트 TV(미도시)와 근거리 통신 연결하고, 상기 스마트 TV에 상기 사용자의 제 1 체내 수분량이 양호한 상태임을 나타내는 정보를 통신부(300)를 통해 전송한다.
- [0095] 또한, 상기 스마트 TV는 상기 체내 수분량 분석 장치(10)로부터 전송되는 상기 사용자의 제 1 체내 수분량이 양

호한 상태임을 나타내는 정보를 수신하고, 상기 수신된 상기 사용자의 제 1 체내 수분량이 양호한 상태임을 나타내는 정보를 출력한다(S330).

- [0096] 또한, 상기 확인 결과(또는 상기 판단 결과), 상기 산출된 사용자의 체내 수분량이 미리 설정된 성별에 따른 기준 체내 수분량 범위 내에 존재하지 않은 경우(또는 상기 사용자의 몸에 수분 상태가 양호하지 않은 것으로 확인되는 경우), 상기 제어부(700)는 사용자의 체내 수분량이 부족하거나 과한 것(또는 정상 범위 내에 존재하지 않은 것)으로 확인하고, 해당 사용자의 체내 수분량이 부족한 상태인지 여부 또는 과한 상태인지 여부를 판단(또는 확인)한다.
- [0097] 즉, 상기 확인 결과(또는 상기 판단 결과), 상기 산출된 사용자의 체내 수분량이 미리 설정된 성별에 따른 기준 체내 수분량 범위 내에 존재하지 않은 경우, 상기 제어부(700)는 상기 산출된 사용자의 체내 수분량이 상기 성별에 따른 기준 체내 수분량 범위보다 미만에 해당하는지 또는 초과하는지 여부를 판단한다.
- [0098] 일 예로, 상기 산출된 제 2 체내 수분량이 상기 미리 설정된 남성에 따른 기준 체내 수분량 범위(예를 들어 남성의 경우 60% ~ 70%) 내에 존재하지 않을 때, 상기 제어부(700)는 상기 산출된 제 2 체내 수분량이 상기 남성에 따른 기준 체내 수분량 범위(예를 들어 남성의 경우 60% ~ 70%)보다 미만에 해당하는지 또는 초과하는지 여부를 판단한다(S340).
- [0099] 상기 판단 결과, 상기 산출된 사용자의 체내 수분량이 상기 성별에 따른 기준 체내 수분량 범위보다 미만에 해당하는 경우(또는 해당 사용자의 체내 수분량이 부족한 상태인 경우), 상기 제어부(700)는 상기 산출된 사용자의 체내 수분량 및 상기 성별에 따른 기준 체내 수분량 범위를 근거로 해당 사용자가 추가로 섭취해야 하는 수분량을 산출(또는 계산)한다.
- [0100] 또한, 상기 제어부(700)는 상기 산출된 해당 사용자가 추가로 섭취해야 하는 수분량, 해당 사용자의 체내 수분량이 부족한 상태임을 나타내는 정보(또는 사용자의 체내 수분량이 상기 성별에 따른 기준 체내 수분량 범위보다 미만인 상태임을 나타내는 정보) 등을 상기 표시부(500) 및/또는 상기 음성 출력부(600)를 통해 출력한다.
- [0101] 이때, 상기 제어부(700)는 한 번에 부족한 수분을 섭취하는 대신에, 일정 시간 간격으로 부족한 수분을 섭취할 수 있도록, 해당 사용자가 추가로 섭취해야 하는 수분량에 따른 수분 섭취 일정 정보를 생성한다. 여기서, 상기 수분 섭취 일정 정보는 현재 시각을 기준으로 미리 설정된 시간 단위로 사용자가 섭취해야할 수분량(또는 수분량에 대한 정보) 등을 포함한다.
- [0102] 또한, 상기 제어부(700)는 상기 생성된 수분 섭취 일정 정보에 따라 일정별(또는 시간대별로) 해당 사용자가 섭취해야할 수분량에 대한 정보를 상기 표시부(500) 및/또는 상기 음성 출력부(600)를 통해 출력한다.
- [0103] 이때, 상기 제어부(700)는 해당 체내 수분량 분석 장치(10)에 인접한 하나 이상의 IoT 장치와 연동하여, 상기 수분 섭취 일정 정보에 따라 일정별(또는 시간대별로) 해당 사용자가 섭취해야할 수분량에 대한 정보를 출력한다.
- [0104] 일 예로, 상기 산출된 제 2 체내 수분량(예를 들어 58%)이 상기 남성에 따른 기준 체내 수분량 범위(예를 들어 남성의 경우 60% ~ 70%)보다 미만일 때, 상기 제어부(700)는 상기 산출된 제 2 체내 수분량(예를 들어 58%)이 상기 남성에 따른 기준 체내 수분량 범위(예를 들어 남성의 경우 60% ~ 70%)를 근거로 해당 사용자가 추가로 섭취해야 하는 수분량(예를 들어 2% ~ 12%)을 산출한다.
- [0105] 또한, 상기 제어부(700)는 상기 사용자의 체내 수분량이 부족한 상태임을 나타내는 정보, 상기 산출된 해당 사용자가 추가로 섭취해야 하는 수분량(예를 들어 2% ~ 12%) 등을 상기 표시부(500) 및/또는 상기 음성 출력부(600)를 통해 출력한다.
- [0106] 또한, 상기 제어부(700)는 상기 산출된 해당 사용자가 추가로 섭취해야 하는 수분량(예를 들어 2% ~ 12%)을 근거로 사용자가 추가로 체중(예를 들어 70kg)의 5%에 해당하는 수분(예를 들어 3.5ℓ)을 섭취할 수 있도록 시간당 섭취할 수분(예를 들어 시간당 300ml)을 고려한 제 1 수분 섭취 일정 정보를 생성한다.
- [0107] 또한, 상기 제어부(700)는 상기 생성된 제 1 수분 섭취 일정 정보에 따라 해당 사용자가 시간대별로 섭취해야할 수분량에 대한 정보를 상기 표시부(500) 및/또는 상기 음성 출력부(600)를 통해 출력한다.
- [0108] 또한, 상기 제어부(700)는 상기 체내 수분량 분석 장치(10)에 인접한 스마트 냉장고(미도시)와 근거리 통신 연결하고, 상기 스마트 냉장고에 상기 사용자가 시간대별로 섭취해야할 수분량에 대한 정보를 상기 통신부(300)를 통해 전송한다

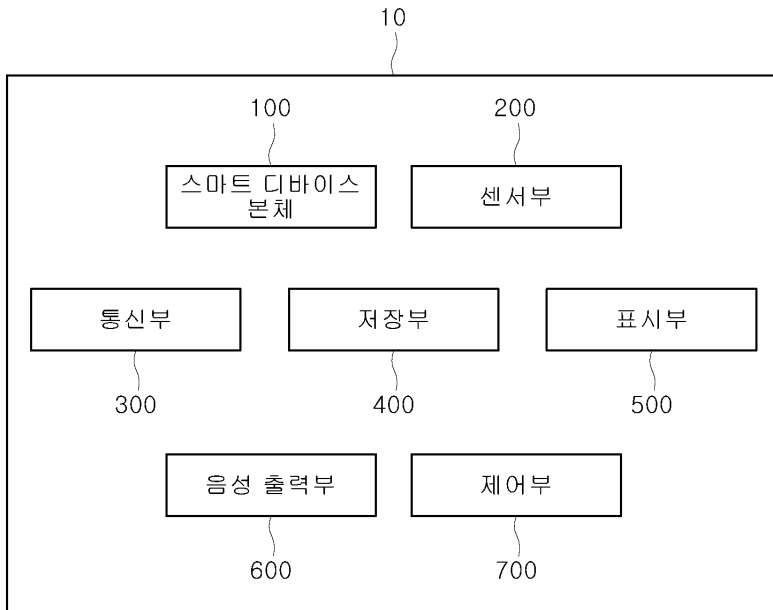
- [0109] 또한, 상기 스마트 냉장고는 상기 체내 수분량 분석 장치(10)로부터 전송되는 상기 사용자가 시간대별로 섭취해야 할 수분량에 대한 정보를 수신하고, 상기 수신된 사용자가 시간대별로 섭취해야 할 수분량에 대한 정보를 출력한다(S350).
- [0110] 또한, 상기 판단 결과, 상기 산출된 사용자의 체내 수분량이 상기 성별에 따른 기준 체내 수분량 범위를 초과한 경우(또는 해당 사용자의 체내 수분량이 과한 상태인 경우), 상기 제어부(700)는 사용자의 체내 수분량이 과한(또는 정상 범위를 초과한) 것으로 판단하고, 해당 사용자의 체내 수분량이 과한 상태임을 나타내는 정보(또는 사용자의 체내 수분량이 상기 성별에 따른 기준 체내 수분량 범위를 초과한 상태임을 나타내는 정보)를 상기 표시부(500) 및/또는 상기 음성 출력부(600)를 통해 출력한다.
- [0111] 이때, 상기 제어부(700)는 해당 체내 수분량 분석 장치(10)에 인접한 하나 이상의 IoT 장치(미도시)와 연동하여, 해당 사용자의 체내 수분량이 과한 상태임을 나타내는 정보를 출력한다.
- [0112] 일 예로, 상기 산출된 제 2 체내 수분량(예를 들어 73%)이 상기 남성에 따른 기준 체내 수분량 범위(예를 들어 남성의 경우 60% ~ 70%)를 초과할 때, 상기 제어부(700)는 해당 사용자의 제 2 체내 수분량이 기준 체내 수분량 범위를 초과한 상태임을 나타내는 정보를 상기 표시부(500) 및/또는 상기 음성 출력부(600)를 통해 출력한다.
- [0113] 또한, 상기 제어부(700)는 상기 체내 수분량 분석 장치(10)에 인접한 상기 스마트 TV와 근거리 통신 연결하고, 상기 스마트 TV에 상기 사용자의 제 2 체내 수분량이 기준 체내 수분량 범위를 초과한 상태임을 나타내는 정보를 상기 통신부(300)를 통해 전송한다.
- [0114] 또한, 상기 스마트 TV는 상기 체내 수분량 분석 장치(10)로부터 전송되는 상기 사용자의 제 2 체내 수분량이 기준 체내 수분량 범위를 초과한 상태임을 나타내는 정보를 수신하고, 상기 수신된 제 2 체내 수분량이 기준 체내 수분량 범위를 초과한 상태임을 나타내는 정보를 출력한다(S360).
- [0115] 본 발명의 실시예는 앞서 설명된 바와 같이, 센서부를 구비한 스마트 디바이스를 이용해서 사용자의 신체로부터 직접 해당 사용자의 체내 수분에 대한 정보를 측정하고, 측정된 사용자의 체내 수분에 대한 정보를 근거로 사용자의 몸에 수분 상태가 양호한지 여부 또는 추가로 섭취해야 하는 수분량에 대한 정보를 제공하여, 사용자가 수분 섭취의 중요성을 인지하고, 수분 부족에 따른 정보 확인을 통해 수분을 보충하여 사용자의 신체 밸런스를 유지할 수 있다.
- [0116] 또한, 본 발명의 실시예는 앞서 설명된 바와 같이, 센서부가 구비된 스마트 디바이스를 이용해서 측정된 사용자의 체내 수분에 대한 정보와 생체 정보를 근거로 사용자의 몸에 수분 상태가 양호한지 여부 또는 추가로 섭취해야 하는 수분량에 대한 정보를 제공하여, 언제 어디서든지 간편하게 사용자의 체내 수분 상태를 확인할 수 있다.
- [0117] 전술된 내용은 본 발명이 속하는 기술 분야에서 통상의 지식을 가진 자라면 본 발명의 본질적인 특성에서 벗어나지 않는 범위에서 수정 및 변형이 가능할 것이다. 따라서, 본 발명에 개시된 실시예들은 본 발명의 기술 사상을 한정하기 위한 것이 아니라 설명하기 위한 것이고, 이러한 실시예에 의하여 본 발명의 기술 사상의 범위가 한정되는 것은 아니다. 본 발명의 보호 범위는 아래의 청구범위에 의하여 해석되어야 하며, 그와 동등한 범위 내에 있는 모든 기술 사상은 본 발명의 권리범위에 포함되는 것으로 해석되어야 할 것이다.

### 부호의 설명

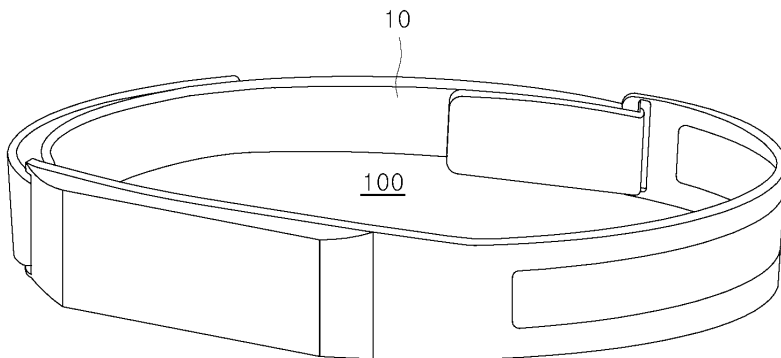
- |                         |                  |
|-------------------------|------------------|
| [0118] 10: 체내 수분량 분석 장치 | 100: 스마트 디바이스 본체 |
| 200: 센서부                | 300: 통신부         |
| 400: 저장부                | 500: 표시부         |
| 600: 음성 출력부             | 700: 제어부         |

도면

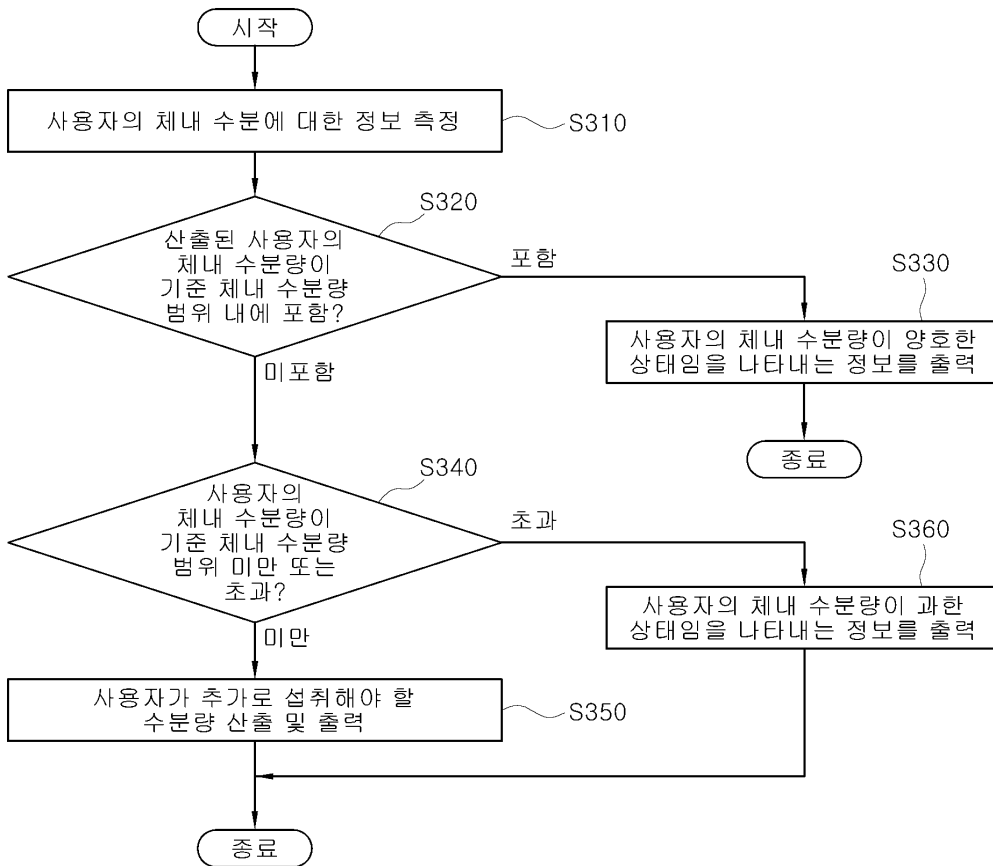
도면1



도면2



도면3



【심사관 직권보정사항】

【직권보정 1】

【보정항목】 청구범위

【보정세부항목】 청구항 1

【변경전】

TPU(Thermoplastic polyurethane) 재질, TPE(Thermoplastic Elastomer) 재질 및 실리콘 중 어느 하나로 구성되는 스마트 디바이스 본체;

상기 스마트 디바이스 본체의 후면 일측에 형성되며, 사용자의 신체로부터 상기 사용자의 체내 수분에 대한 정보를 측정하는 센서부; 및

상기 스마트 디바이스 본체의 일측에 형성되며, 상기 측정된 사용자의 체내 수분에 대한 정보를 분석하여, 사용자의 체내 수분량을 산출하고, 상기 산출된 사용자의 체내 수분량이 미리 설정된 성별에 따른 기준 체내 수분량 범위 내에 존재하는지 여부를 확인하고, 상기 산출된 사용자의 체내 수분량이 미리 설정된 성별에 따른 기준 체내 수분량 범위 내에 존재하지 않을 때 상기 사용자의 체내 수분량이 부족한 상태인지 여부 또는 과한 상태인지 여부를 판단하고, 상기 사용자의 체내 수분량이 미리 설정된 성별에 따른 기준 체내 수분량 범위보다 미만에 해당할 때 상기 사용자의 체내 수분량 및 상기 성별에 따른 기준 체내 수분량 범위를 근거로 사용자가 추가로 섭취해야 하는 수분량을 산출하고, 상기 산출된 사용자가 추가로 섭취해야 하는 수분량 및 상기 사용자의 체내 수분량이 부족한 상태임을 나타내는 정보를 표시부 및 음성 출력부를 통해 출력하도록 제어하는 제어부를 포함하며,

상기 제어부는,

상기 사용자의 체내 수분량이 미리 설정된 성별에 따른 기준 체내 수분량 범위보다 미만에 해당할 때 한 번에 부족한 수분을 섭취하는 대신에, 일정 시간 간격으로 부족한 수분을 섭취할 수 있도록, 상기 사용자가 추가로 섭취해야 하는 수분량에 따른 수분 섭취 일정 정보를 생성하고, 상기 생성된 수분 섭취 일정 정보에 따라 일정

별로 사용자가 섭취해야할 수분량에 대한 정보를 상기 표시부 및 상기 음성 출력부를 통해 출력하도록 제어하며, 상기 측정된 사용자의 체내 수분에 대한 정보와 사용자의 일정을 근거로 상기 사용자의 일정에 따라 사용자가 추가로 섭취해야할 수분량에 대한 정보를 산출고, 상기 산출된 상기 사용자의 일정에 따라 사용자가 추가로 섭취해야할 수분량에 대한 정보를 상기 표시부 및 상기 음성 출력부를 통해 출력하도록 제어하며,

상기 수분 섭취 일정 정보는,

현재 시각을 기준으로 미리 설정된 시간 단위로 사용자가 섭취해야할 수분량에 대한 정보를 포함하는 것을 특징으로 하는 체내 수분량 분석 장치.

**【변경후】**

TPU(Thermoplastic polyurethane) 재질, TPE(Thermoplastic Elastomer) 재질 및 실리콘 중 어느 하나로 구성되는 스마트 디바이스 본체;

상기 스마트 디바이스 본체의 후면 일측에 형성되며, 사용자의 신체로부터 상기 사용자의 체내 수분에 대한 정보를 측정하는 센서부; 및

상기 스마트 디바이스 본체의 일측에 형성되며, 상기 측정된 사용자의 체내 수분에 대한 정보를 분석하여, 사용자의 체내 수분량을 산출하고, 상기 산출된 사용자의 체내 수분량이 미리 설정된 성별에 따른 기준 체내 수분량 범위 내에 존재하는지 여부를 확인하고, 상기 산출된 사용자의 체내 수분량이 미리 설정된 성별에 따른 기준 체내 수분량 범위 내에 존재하지 않을 때 상기 사용자의 체내 수분량이 부족한 상태인지 여부 또는 과한 상태인지 여부를 판단하고, 상기 사용자의 체내 수분량이 미리 설정된 성별에 따른 기준 체내 수분량 범위보다 미만에 해당할 때 상기 사용자의 체내 수분량 및 상기 성별에 따른 기준 체내 수분량 범위를 근거로 사용자가 추가로 섭취해야 하는 수분량을 산출하고, 상기 산출된 사용자가 추가로 섭취해야 하는 수분량 및 상기 사용자의 체내 수분량이 부족한 상태임을 나타내는 정보를 표시부 및 음성 출력부를 통해 출력하도록 제어하는 제어부를 포함하며,

상기 제어부는,

상기 사용자의 체내 수분량이 미리 설정된 성별에 따른 기준 체내 수분량 범위보다 미만에 해당할 때 한 번에 부족한 수분을 섭취하는 대신에, 일정 시간 간격으로 부족한 수분을 섭취할 수 있도록, 상기 사용자가 추가로 섭취해야 하는 수분량에 따른 수분 섭취 일정 정보를 생성하고, 상기 생성된 수분 섭취 일정 정보에 따라 일정 별로 사용자가 섭취해야할 수분량에 대한 정보를 상기 표시부 및 상기 음성 출력부를 통해 출력하도록 제어하며, 상기 측정된 사용자의 체내 수분에 대한 정보와 사용자의 일정을 근거로 상기 사용자의 일정에 따라 사용자가 추가로 섭취해야할 수분량에 대한 정보를 산출하고, 상기 산출된 상기 사용자의 일정에 따라 사용자가 추가로 섭취해야할 수분량에 대한 정보를 상기 표시부 및 상기 음성 출력부를 통해 출력하도록 제어하며,

상기 수분 섭취 일정 정보는,

현재 시각을 기준으로 미리 설정된 시간 단위로 사용자가 섭취해야할 수분량에 대한 정보를 포함하는 것을 특징으로 하는 체내 수분량 분석 장치.