

**명세서**

**청구범위**

**청구항 1**

걸감(102)과; 상기 걸감(102)의 내부에 수용되어 걸감(102)의 상면에 취침자 인 유아의 뒷머리를 편안하게 받쳐 주되, 내부 일측에 수용공간을 구비하고 있는 스펀지재질의 받침부(104)와; 상기 걸감(102)의 상면 일측에 설치되어 빛을 받고, 받은 빛을 전기에너지로 변환하는 다수 개의 집광전지가 연결 배치된 집광판(106)과; 상기 받침부(104)의 내부 일측에 설치되되, 집광판(106)에 전기적으로 연결되어 집광판(106)의 집광전지로부터 공급되는 전기에너지를 저장하는 충전부(108)와; 상기 충전부(108)로부터 일정간격을 두고 받침부(104)의 내부 일측에 설치되되, 충전부(108)에 전기적으로 연결되어 충전부(108)로부터 공급되는 전기에너지(전력)를 공급받아 기 설정된 프로그램에 따라 제어하는 제어부(110)를 포함한 기능성 베개에 있어서,

상기 제어부(110)로부터 일정간격을 두고 걸감(102)의 상면에 다 수개 설치되되, 제어부(110)에 전기적으로 연결되어 제어부(110)의 제어신호에 따라 기능성 베개의 주변의 공기 중에서 미세먼지를 감지하고 감지된 미세먼지값을 제어부(110)로 보내는 미세먼지감지센서(112)와;

상기 받침부(104)의 수용공간에 착탈 가능하게 설치되되, 제어부(110)에 전기적으로 연결되어 제어부(110)의 제어신호에 따라 기능성 베개의 주변의 공기를 흡입하여 정화하고 정화된 공기를 기능성 베개의 주변으로 배출하는 공기정화부(114)와;

상기 공기정화부(114)로부터 일정간격을 두고 받침부(104)의 내부 일측에 설치되되, 제어부(110)에 전기적으로 연결되어 제어부(110)의 제어신호에 따라 스마트폰으로 기능성 베개의 주변의 공기 청정도를 알려주는 블루투스 통신모듈(116)과;

상기 걸감(102)의 상면 일측에 디스플레이부가 설치되며,

상기 디스플레이부는 제어부(110)에 전기적으로 연결되어 제어부(110)의 제어신호에 따라 기능성 베개의 주변의 공기청정도를 사용자에게 알려주는 것을 특징으로 하는 유아의 기관지를 보호할 수 있는 기능성 베개.

**청구항 2**

미세먼지감지센서(112)로부터 감지된 기능성 베개의 주변의 미세먼지값을 수신하는 제1단계와; 상기 제1단계 후, 수신된 미세먼지값과 기 설정된 미세먼지값을 비교 판단한 후, 수신된 미세먼지값이 기 설정된 미세먼지값 보다 크면, 공기정화부(114)로 제어신호를 보내어 공기정화부를 작동시켜 기능성 베개의 주변의 공기를 정화시키는 제2단계를 포함한 기능성 베개의 제어방법에 있어서,

상기 제2단계에서 수신된 미세먼지값이 기 설정된 미세먼지값 보다 작으면, 디스플레이부를 통해 기능성 베개의 주변의 공기청정도를 알려줌과 동시에 블루투스통신모듈(116)을 통해 부모님의 스마트폰으로 기능성 베개의 주변의 공기청정도를 알려 주도록 하는 제3단계를 포함한 것을 특징으로 하는 유아의 기관지를 보호할 수 있는 기능성 베개의 제어방법.

**청구항 3**

삭제

**발명의 설명**

**기술 분야**

본 발명은 베개에 관한 것으로, 보다 상세하게는 유아의 호흡기 주변의 미세먼지를 감지하여 미세먼지를 제거함으로써 유아의 기관지를 보호할 수 있도록 한 유아의 기관지를 보호할 수 있는 기능성 베개 및 그 제어방법에

[0001]

관한 것이다.

### 배경 기술

- [0002] 일반적으로 베개는 사용자의 목을 받쳐주어 숙면을 취할 수 있게 만드는 것을 말한다.
- [0003] 이러한 종래의 베개는 성인들을 대상으로 주로 제작되었기 때문에 (영)유아들이 보다 편안하게 잠을 취할 수 있도록 만드는 베개가 필요했다.
- [0004] 또한, 유아가 보다 안전하게 잠을 잘 수 있도록 유아가 뒤집히는 것을 방지할 수 있는 구성을 제공하여 유아를 보호하면서도 가슴 부분에 무게를 주어 안정감을 느끼게 할 수 있는 구성에 대한 연구가 필요했다.
- [0005] 대한민국 등록실용신안 제377,121호에 개시되어 있는 영유아용 베개는 머리받침부와 목받침부를 제공하여 목과 머리를 받쳐주는 기술만 개시하고 있을 뿐이어서 유아가 보다 편안하게 잠을 잘 수 있고, 뒤집혀서 발생 되는 안전사고를 방지할 수 없다는 문제점이 있었다.
- [0006] 대한민국 공개특허 제10-2013-0009107호에 개시되어 있는 육아용 침구는 유아가 보다 안정적으로 잠을 잘 수 있는 베개의 높낮이 구성이 존재하지 않다는 문제점이 있었다.
- [0007] 상기 문제점을 해결하기 위해, 2014년 10월 02일자 출원번호 제10-2014-0133251호(발명의 명칭 : 영유아용 베개)로 특허청에 출원된바 있으며, 청구범위는 " 영유아용 베개로서, "U" 자 형태로 마련되는 몸체부(10); 상기 몸체부(10)에 중앙에 마련되는 머리쿠션(20); 상기 몸체부(10) 일측면에 마련되는 체결부(30) 및 상기 체결부(30)와 연결되는 덮개부(40)를 더 포함하고, 상기 덮개부(40)는 접히도록 구비되며, 상기 머리쿠션(20)의 상부면(210)은 상기 몸체부(10) 측면(110) 상부면(120) 보다 하부에 마련되고, 상기 체결부(30)는 단추로 마련되고, 상기 덮개부(40)의 일단은 고리(430)가 마련되어 상기 단추와 상기 고리(430)가 체결되며, 상기 덮개부(40) 내부에 마련되는 좁쌀(410)을 포함하는 것을 특징으로 하는 영유아용 베개. " 이다.
- [0008] 그러나, 상기 종래의 영유아용 베개는 유아의 호흡기 주변의 미세먼지를 감지하지 못하는 문제점이 있었다.
- [0009] 이로 인해, 유아는 미세먼지에 의해 쉽게 바이러스에 노출되어 감기, 천식, 염증 등의 기관지 호흡기 질환이 생길 수 있는 문제점이 있었다.

### 발명의 내용

#### 해결하려는 과제

- [0010] 따라서, 본 발명은 상기한 종래 기술에 따른 제반 문제점을 해결하기 위하여 개량발명된 것으로서, 본 발명의 목적은 유아의 호흡기 주변의 미세먼지를 감지하여 미세먼지를 제거함으로써 유아의 기관지를 보호할 수 있도록 한 유아의 기관지를 보호할 수 있는 기능성 베개 및 그 제어방법을 제공하는 데 있다.
- [0011] 그러나 본 발명의 목적은 상기에 언급된 목적으로 제한되지 않으며, 언급되지 않은 다른 목적들은 아래의 기재로부터 당업자에게 명확하게 이해될 수 있을 것이다.

#### 과제의 해결 수단

- [0012] 상기한 목적을 달성하기 위한 본 발명에 따른 유아의 기관지를 보호할 수 있는 기능성 베개는,
- [0013] 걸감(102)과;
- [0014] 상기 걸감(102)의 내부에 수용되어 걸감(102)의 상면에 취침자 인 유아의 뒷머리를 편안하게 받쳐 주되, 내부

일측에 수용공간을 구비하고 있는 스펀지재질의 받침부(104)와;

- [0015] 상기 걸감(102)의 상면 일측에 설치되어 빛을 받고, 받은 빛을 전기에너지로 변환하는 다수 개의 집광전지가 연결 배치된 집광판(106)과;
- [0016] 상기 받침부(104)의 내부 일측에 설치되되, 집광판(106)에 전기적으로 연결되어 집광판(106)의 집광전지로부터 공급되는 전기에너지를 저장하는 충전부(108)와;
- [0017] 상기 충전부(108)로부터 일정간격을 두고 받침부(104)의 내부 일측에 설치되되, 충전부(108)에 전기적으로 연결되어 충전부(108)로부터 공급되는 전기에너지(전력)를 공급받아 기 설정된 프로그램에 따라 제어하는 제어부(110)와;
- [0018] 상기 제어부(110)로부터 일정간격을 두고 걸감(102)의 상면에 다 수개 설치되되, 제어부(110)에 전기적으로 연결되어 제어부(110)의 제어신호에 따라 기능성 베개의 주변의 공기 중에서 미세먼지를 감지하고 감지된 미세먼지값을 제어부(110)로 보내는 미세먼지감지센서(112)와;
- [0019] 상기 받침부(104)의 수용공간에 착탈 가능하게 설치되되, 제어부(110)에 전기적으로 연결되어 제어부(110)의 제어신호에 따라 기능성 베개의 주변의 공기를 흡입하여 정화하고 정화된 공기를 기능성 베개의 주변으로 배출하는 공기정화부(114)와;
- [0020] 상기 공기정화부(114)로부터 일정간격을 두고 받침부(104)의 내부 일측에 설치되되, 제어부(110)에 전기적으로 연결되어 제어부(110)의 제어신호에 따라 스마트폰으로 기능성 베개의 주변의 공기 청정도를 알려주는 블루투스 통신모듈(116)을 포함한다.
- [0021] 그리고, 상기한 목적을 달성하기 위한 본 발명에 따른 유아의 기관지를 보호할 수 있는 기능성 베개의 제어방법은,
- [0022] 미세먼지감지센서(112)로부터 감지된 기능성 베개의 주변의 미세먼지값을 수신하는 제1단계와;
- [0023] 상기 제1단계 후, 수신된 미세먼지값과 기 설정된 미세먼지값을 비교 판단한 후, 수신된 미세먼지값이 기 설정된 미세먼지값 보다 크면, 공기정화부(114)로 제어신호를 보내어 공기정화부를 작동시켜 기능성 베개의 주변의 공기를 정화시키는 제2단계와;
- [0024] 상기 제2단계에서 수신된 미세먼지값이 기 설정된 미세먼지값 보다 작으면, 디스플레이부를 통해 기능성 베개의 주변의 공기청정도를 알려줌과 동시에 블루투스통신모듈(116)을 통해 부모님의 스마트폰으로 기능성 베개의 주변의 공기청정도를 알려 주도록 하는 제3단계를 포함한다.

**발명의 효과**

- [0025] 이상에서 상술한 바와 같이 본 발명에 따른 유아의 기관지를 보호할 수 있는 기능성 베개 및 그 제어방법은 유아의 호흡기 주변의 미세먼지를 감지하여 미세먼지를 제거함으로써, 유아의 기관지를 보호하는 효과가 있다.
- [0026] 따라서, 본 발명은 유아가 가질 수 있는 기관지 호흡기 질환을 낮추어 주는 효과가 있다.

**도면의 간단한 설명**

- [0027] 도 1은 본 발명에 따른 유아의 기관지를 보호할 수 있는 기능성 베개를 나타낸 도면,  
 도 2는 도 1의 유아의 기관지를 보호할 수 있는 기능성 베개의 개략적인 분해도,  
 도 3은 도 1의 유아의 기관지를 보호할 수 있는 기능성 베개의 구성을 개략적으로 나타낸 도면,  
 도 4는 도 1의 유아의 기관지를 보호할 수 있는 기능성 베개의 내부를 개략적으로 보여주는 도면이다.

**발명을 실시하기 위한 구체적인 내용**

- [0028] 이하, 본 발명에 따른 유아의 기관지를 보호할 수 있는 기능성 베개 및 그 제어방법의 바람직한 실시 예를 설명

한다.

- [0029] 하기에서 본 발명을 설명함에 있어서, 관련된 공지 기능 또는 구성에 대한 구체적인 설명이 본 발명의 요지를 불필요하게 흐릴 수 있다고 판단되는 경우에는 그 상세한 설명을 생략할 것이다.
- [0030] 도 1은 본 발명에 따른 유아의 기관지를 보호할 수 있는 기능성 베개를 나타낸 도면이고, 도 2는 도 1의 유아의 기관지를 보호할 수 있는 기능성 베개의 개략적인 분해도이며, 도 3은 도 1의 유아의 기관지를 보호할 수 있는 기능성 베개의 구성을 개략적으로 나타낸 도면이고, 도 4는 도 1의 유아의 기관지를 보호할 수 있는 기능성 베개의 내부를 개략적으로 보여주는 도면이다.
- [0031] 도 1 내지 도 4에 도시된 바와 같이 본 발명에 따른 유아의 기관지를 보호할 수 있는 기능성 베개(100)는,
- [0032] 겹감(102)과;
- [0033] 상기 겹감(102)의 내부에 수용되어 겹감(102)의 상면에 취침자 인 유아의 뒷머리를 편안하게 받쳐 주되, 내부 일측에 수용공간(도시는 생략함)을 구비하고 있는 스펀지재질의 받침부(104)와;
- [0034] 상기 겹감(102)의 상면 일측에 설치되어 빛을 받고, 받은 빛을 전기에너지로 변환하는 다수 개의 집광전지가 연결 배치된 집광판(106)과;
- [0035] 상기 받침부(104)의 내부 일측에 설치되되, 집광판(106)에 전기적으로 연결되어 집광판(106)의 집광전지로부터 공급되는 전기에너지를 저장하는 충전부(108)와;
- [0036] 상기 충전부(108)로부터 일정간격을 두고 받침부(104)의 내부 일측에 설치되되, 충전부(108)에 전기적으로 연결되어 충전부(108)로부터 공급되는 전기에너지(전력)를 공급받아 기 설정된 프로그램에 따라 제어하는 제어부(110)와;
- [0037] 상기 제어부(110)로부터 일정간격을 두고 겹감(102)의 상면에 다 수개 설치되되, 제어부(110)에 전기적으로 연결되어 제어부(110)의 제어신호에 따라 기능성 베개의 주변의 공기 중에서 미세먼지를 감지하고 감지된 미세먼지값을 제어부(110)로 보내는 미세먼지감지센서(112)와;
- [0038] 상기 받침부(104)의 수용공간에 착탈 가능하게 설치되되, 제어부(110)에 전기적으로 연결되어 제어부(110)의 제어신호에 따라 기능성 베개의 주변의 공기를 흡입하여 정화하고 정화된 공기를 기능성 베개의 주변으로 배출하는 공기정화부(114)와;
- [0039] 상기 공기정화부(114)로부터 일정간격을 두고 받침부(104)의 내부 일측에 설치되되, 제어부(110)에 전기적으로 연결되어 제어부(110)의 제어신호에 따라 스마트폰(도시는 생략함)으로 기능성 베개의 주변의 공기 청정도를 알려주는 블루투스통신모듈(116)을 포함한다.
- [0040] 그리고, 상기 겹감(102)의 상면 일측에는 디스플레이부(도시는 생략함)를 설치할 수 있으며,
- [0041] 상기 디스플레이부는 제어부(110)에 전기적으로 연결되어 제어부(110)의 제어신호에 따라 기능성 베개의 주변의 공기청정도를 사용자에게 알려주는 역할을 한다.
- [0042] 상기와 같이 구성된 본 발명에 따른 유아의 기관지를 보호할 수 있는 기능성 베개(100)의 조립과정을 살펴보면 다음과 같다.
- [0043] 여기서, 본 발명에 따른 유아의 기관지를 보호할 수 있는 기능성 베개의 조립과정은 조립자에 따라 얼마든지 변경될 수 있다.
- [0044] 먼저, 취침자 인 유아의 뒷머리를 편안하게 받쳐 주되, 내부 일측에 수용공간(도시는 생략함)을 구비하고 있는 스펀지재질의 받침부(104)를 위치시킨 후, 상기 받침부(104)의 내부 일측에 충전부(108)를 설치한다.

- [0045] 그리고, 상기 받침부(104)의 내부 일측에 기 설정된 프로그램에 따라 제어하는 제어부(110)를 설치한 후, 상기 제어부(110)에 충전부(108)를 전기적으로 연결한다.
- [0046] 그리고, 상기 제어부(110)로부터 일정간격을 두고 받침부(104)의 내부 일측에 블루투스통신모듈(116)을 설치한 후, 상기 제어부(110)에 블루투스통신모듈(116)을 전기적으로 연결한다.
- [0047] 그리고, 상기 받침부(104)의 수용공간에 기능성 베개의 주변의 공기를 흡입하여 정화하고 정화된 공기를 기능성 베개의 주변으로 배출하는 공기정화부(114)를 끼운 후, 상기 제어부(110)에 공기정화부(114)를 전기적으로 연결한다.
- [0048] 그리고, 걸감(102)을 위치시킨 후, 상기 걸감(102)의 내부로 받침부
- [0049] (104)를 밀어 넣는다.
- [0050] 그리고, 상기 걸감(102)의 일측에 빛을 받고, 받은 빛을 전기에너지로 변환하는 다수 개의 집광전지가 연결 배치된 집광판(106)을 설치한 후, 상기 충전부(108)에 집광판(106)을 전기적으로 연결한다.
- [0051] 그리고, 상기 집광판(106)으로부터 일정간격을 두고 걸감(102)의 상면에 다 수개의 미세먼지감지센서(112)를 설치한 후, 상기 제어부(110)에 미세먼지감지센서(112)를 전기적으로 연결한다.
- [0052] 상기와 같이 조립된 본 발명에 따른 유아의 기관지를 보호할 수 있는 기능성 베개(100)의 작동을 살펴보면,
- [0053] 집광판(106)은 빛을 받고, 받은 빛을 전기에너지로 변환하여 충전부(108)로 보낸다.
- [0054] 그리고, 상기 충전부(108)는 전기에너지를 저장함과 아울러 저장된 전기에너지를 제어부(110)로 보낸다.
- [0055] 그리고, 상기 제어부(110)는 미세먼지감지센서(112)로 제어신호를 보낸다.
- [0056] 상기 미세먼지감지센서(112)는 제어부(110)의 제어신호에 따라 기능성 베개의 주변의 공기 중에서 미세먼지를 감지하고 감지된 미세먼지값을 제어부(110)로 보낸다.
- [0057] 그리고, 상기 제어부(110)는 미세먼지감지센서(112)로부터 수신된 미세먼지값과 기 설정된 미세먼지값을 비교 판단한 후, 수신된 미세먼지값이 기 설정된 미세먼지값 보다 크면, 공기정화부(114)로 제어신호를 보낸다.
- [0058] 상기 공기정화부(114)는 제어부(110)의 제어신호에 따라 기능성 베개의 주변의 공기를 흡입하여 정화한 후, 정화된 공기를 기능성 베개의 주변으로 배출한다.
- [0059] 이에 따라, 기능성 베개의 주변의 공기가 깨끗하게 된다.
- [0060] 그리고, 상기 디스플레이부는 제어부(110)의 제어신호에 따라 기능성 베개의 주변의 공기청정도를 사용자에게 알려준다.
- [0061] 한편, 상기 블루투스통신모듈(116)은 제어부(110)의 제어신호에 따라 스마트폰(도시는 생략함)으로 기능성 베개의 주변의 공기 청정도를 알려준다.
- [0062] 그리고, 상기 스마트폰은 공기정화부를 온(on) 또는 오프(off) 할 수 있다.

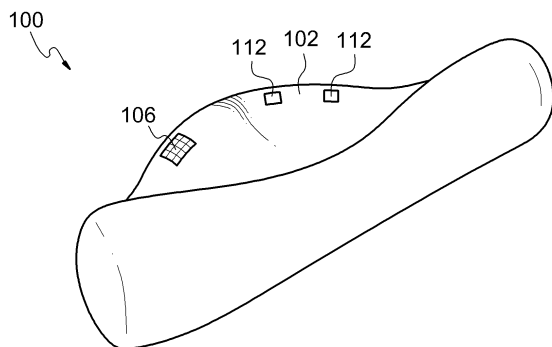
- [0063] 상기와 같이 작동하는 유아의 기관지를 보호할 수 있는 기능성 베개(100)의 제어방법으로 간단히 살펴보면,
- [0064] 제어부(110)는 미세먼지감지센서(112)로부터 감지된 기능성 베개의 주변의 미세먼지값을 수신한다(S1).
- [0065] 그리고, 상기 S1 후, 제어부(110)는 수신된 미세먼지값과 기 설정된 미세먼지값을 비교 판단한 후, 수신된 미세먼지값이 기 설정된 미세먼지값 보다 크면(S2), 공기정화부(114)로 제어신호를 보낸다.
- [0066] 상기 공기정화부(114)는 제어부(110)의 제어신호에 따라 기능성 베개의 주변의 공기를 흡입하여 정화한 후, 정화된 공기를 기능성 베개의 주변으로 배출한다.
- [0067] 만약, 상기 S2에서 수신된 미세먼지값이 기 설정된 미세먼지값 보다 작으면, 제어부(110)는 디스플레이부(도시 생략함) 및 블루투스통신모듈(116)로 제어신호를 보낸다(S3).
- [0068] 상기 디스플레이부는 제어부(110)의 제어신호에 따라 기능성 베개의 주변의 공기청정도를 사용자에게 알려준다.
- [0069] 상기 블루투스통신모듈(116)은 제어부(110)의 제어신호에 따라 스마트폰(도시 생략함)으로 기능성 베개의 주변의 공기 청정도를 알려준다.
- [0070] 상기 발명의 상세한 설명은 단지 본 발명의 예시적인 것으로서, 이는 단지 본 발명을 설명하기 위한 목적에서 사용된 것이지 의미 한정이나 특허청구범위에 기재된 본 발명의 범위를 제한하기 위하여 사용된 것은 아니다. 그러므로 본 기술 분야의 통상의 지식을 가진 자라면 이로부터 다양한 변형 및 균등한 타 실시예가 가능하다는 점을 이해할 것이다. 따라서 본 발명의 진정한 기술적 보호 범위는 첨부된 특허청구범위의 기술적 사상에 의해 정해져야 할 것이다.

**부호의 설명**

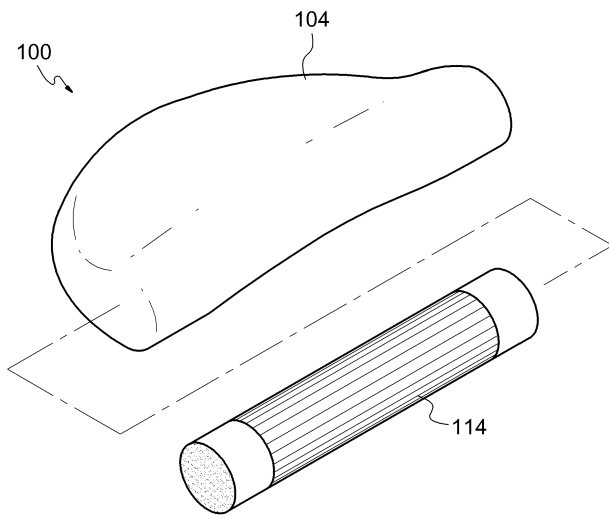
- [0071] 100 : 유아의 기관지를 보호할 수 있는 기능성 베개
- 102 : 겹감
- 104 : 받침부
- 106 : 집광판
- 108 : 충전부
- 110 : 제어부
- 112 : 미세먼지감지센서
- 114 : 공기정화부
- 116 : 블루투스통신모듈

**도면**

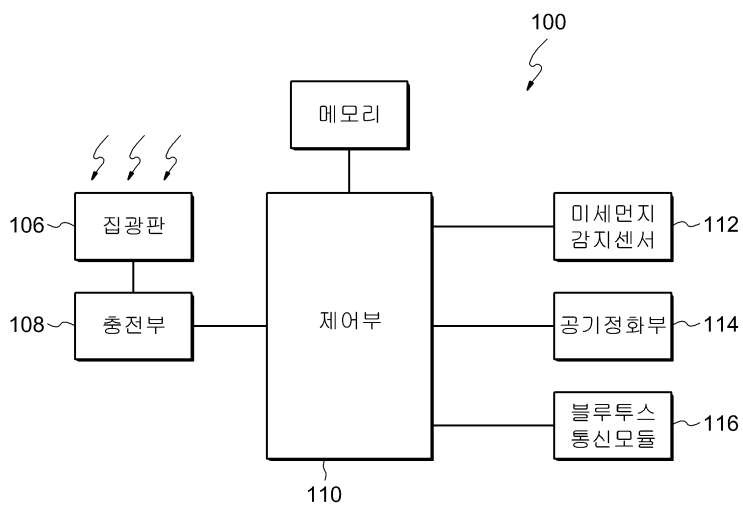
**도면1**



도면2



도면3



도면4

