

**명세서**

**청구범위**

**청구항 1**

핸들스텝 및 전륜스텝을 포함하여 이루어지는 전륜부와,

후륜스텝을 포함하여 이루어지는 후륜부와,

상기 전륜부와 상기 후륜부를 절첩작동이 수행되도록 연결하며, 베벨기어를 통하여 조향작동이 수행되도록 구성되는 베벨기어상자를 포함하는 전륜구동 접이식 자전거에 있어서,

상기 베벨기어상자는 전륜스텝축받이부 및 후륜스텝축받이부를 포함하고,

상기 전륜스텝축받이부는, 상기 후륜스텝축받이부와 결합되는 전륜스텝축받이부의 결합면(312); 및 상기 전륜스텝축받이부의 결합면(312)의 좌우 에지가 각각 전방으로 절곡되어 형성된 절첩축받이면(311);을 갖고서 전체적으로  $\pi$  형태를 취하여 제공되고,

상기 전륜스텝은 좌우 한 쌍으로 제공되어서 각각 상기 절첩축받이면(311)의 좌우 외측면에 부착되되, 상기 절첩축받이면(311)에는 전륜스텝 축받이공(311a)이 천공되고, 상기 전륜스텝의 상단에는 절첩을 위한 결합축이 형성되어서 상기 전륜스텝 축받이공(311a)과 축결합을 이루고 이를 통하여, 상기 전륜스텝의 하단이 전후방으로 스윙하여 접히거나 펼쳐질 수 있도록 제공되고,

상기 핸들스텝의 후단을 고정할 핸들스텝회전축(331a)이 구비되고, 상기 전륜스텝축받이부의 결합면(312) 중심에는 핸들스텝회전축 축받이공(aa)이 천공되고, 상기 핸들스텝회전축 축받이공(aa)에 상기 핸들스텝회전축(331a)이 통과되어 상기 베벨기어와 결합되는,

것을 특징으로 하는 전륜구동 접이식 자전거의 베벨기어상자.

**발명의 설명**

**기술분야**

[0001] 본 발명은 사람의 힘을 동력원으로 하여서 주행을 하는 자전거에 대한 것이다. 더욱 상세하게는, 방향전환을 위한 조향작용을 수행하기 위하여 사용되는 전륜을 직접 구동하여 주행하는 형태의 전륜구동 자전거에 대한 것으로서, 전륜구동에 더하여 휴대보관이 용이하도록 절첩 기능을 함께 구비하여 제공되는 전륜구동 자전거의 베벨기어상자에 대한 것이다.

**배경기술**

[0002] 종래에는 조향작용을 수행하도록 된 자전거의 전륜만을 별도로 구동할 수단이 간헐적으로 제시되어 왔다. 그러나 종래기술의 공통적인 특징은, 운전자가 핸들을 틀어서 전륜에 조향작용을 가할 때 전륜의 방향이 좌우 어느 한 쪽으로 전환되어 틀어질 때, 전륜에 설치된 페달에 구동력을 가하는 사용자의 발이 지속적인 구동력을 가할 수 없는 문제가 발생하게 된다.

[0003] 이와 같은 점을 개선하고자 본 발명의 발명자에 의하여 제안된 등록특허 제1247098(2013.03.19.)호가 제공되어 있다.

[0004] 여기에서, 상기 등록특허는 전륜구동 형태의 자전거에 관한 것으로서, 전륜스텝과, 상기 전륜스텝의 상단에 결합되는 안장과, 상기 전륜스텝의 하단에 결합되는 전륜과, 상기 전륜을 구동하는 구동부로 이루어진 전륜부와, 후륜스텝과, 하단이 상기 후륜스텝의 상단에 결합되며, 핸들 및 핸들스텝을 포함하는 핸들부와, 상기 후륜스텝의 하단에 결합되는 후륜을 포함하는 후륜부 이루어져서, 상기 전륜부와 상기 후륜부가 서로 절첩 가능한 형태를 취한다. 이때, 상기 후륜스텝의 상단과 상기 핸들스텝의 하단은 조향축받이를 통하여 힌지결합되고 또 회전 각도를 바꾸는 베벨기어로 이가 맞물림이 되어 구성된다.

[0005] 상기 핸들을 회전시켜서 전륜의 방향조향을 조향조작하여 회전시키면 상기 조향축받이를 회전축으로하여 상기 전륜스텝이 좌우로 회전하고 이에 따라 상기 전륜이 지면의 접촉점에 대하여 방향전환을 하도록 구성된다.

**선행기술문헌**

**특허문헌**

[0006] (특허문헌 0001) 등록특허 제1247098호(2013.03.19.)

**발명의 내용**

**해결하려는 과제**

[0007] 본 발명은 보다 효과적으로 휴대용 자전거의 절첩작용이 이루어지고, 자전거의 전륜이 베벨기어의 작용으로 조향이 이루어지도록 작동요소인 전륜구동 접이식 자전거의 베벨기어상자를 제공하고자 한다.

**과제의 해결 수단**

- [0008] 본 발명의 전륜구동 접이식 자전거의 베벨기어상자는, 상기와 같은 과제를 달성하고자 제안되는 것으로서,
- [0009] 핸들(161)이 부착된 핸들스텝(162)(160) 및 전륜(130)이 장착된 전륜스텝(110)을 포함하여 이루어지는 전륜부(100)와,
- [0010] 후륜(230)이 장착된 후륜스텝(210)을 포함하여 이루어지는 후륜부(200)와,
- [0011] 상기 전륜부(100)와 상기 후륜부(200)를 절첩작동이 수행되도록 연결하며, 조향작동을 수행하도록 작동하는 베벨기어(bb)를 포함하여 이루어지는 베벨기어상자(300)로 구성되는 전륜구동 자전거에 있어서,
- [0012] 상기 베벨기어상자(300)는 베벨기어(bb)를 이용하여 상기 전륜(130)의 조향이 이루어지며 아울러, 가위처럼 절첩될 수 있도록 제공되는 것으로서, 전륜스텝축받이부(310) 및 후륜스텝축받이부(320)를 포함하고,
- [0013] 상기 전륜스텝축받이부(310)는,
- [0014] 상기 후륜스텝축받이부(320)와 결합(고정)될 수 있는 전륜스텝축받이부의 결합면(312)을 갖고, 상기 전륜스텝축받이부의 결합면(312)의 좌우측 에지가 각각 절곡되어 전방으로 한 쌍 돌출하여 구성된 절첩축받이면(311)을 갖고 전체적으로 ㄷ 형태를 취하며,
- [0015] 상기 전륜스텝축받이부의 결합면(312)은,
- [0016] 사각형상을 취하며 상기 사각형상의 각 꼭지점 측에(근방에) 볼트 결합공이 형성되어서 상기 후륜스텝축받이부의 결합면(322)에 대하여 볼트로 조여지고, 사각형상의 중심에는 핸들스텝(160)의 후단을 고정할 핸들스텝회전축(331a)이 통과되어 베벨기어(bb)와 결합되도록 수평으로 핸들스텝회전축 축받이공(aa)이 천공되어(구멍이 뚫려 형성되어) 구성되고,
- [0017] 상기 절첩축받이면(311)은,
- [0018] 좌우 각 외측면에 좌우 한 쌍으로 제공되는 전륜스텝(110)의 상단과 축결합을 하도록 전륜스텝 축받이공(311a)이 천공되며, 이를 통하여 상기 전륜스텝(110)이 전후방으로 스윙하여 펼쳐지거나 접힐 수 있도록 작동하고,
- [0019] 상기 후륜스텝축받이부(320)는,
- [0020] 상기 전륜스텝축받이부(310)와 결합될 수 있는 후륜스텝축받이부의 결합면(322)를 갖고, 상기 후륜스텝축받이부의 결합면(322)의 상하측 에지가 각각 절곡되어 후방으로 한 쌍 돌출하여 구성된 후륜스텝회전 축받이면(321)을 갖고 전체적으로 ㄷ자 형태를 취하며,
- [0021] 상기 후륜스텝축받이부의 결합면(322)은,
- [0022] 사각형상을 취하며 상기 사각형상의 각 꼭지점 측에(근방에) 볼트 결합공이 형성되어서 상기 전륜스텝축받이부의 결합면(312)과 볼트로 단단히 조여져서 한 몸체를 이루도록 구성되고, 사각형상의 중심에는 상기 핸들스텝회전축(331a) 통과되어 베벨기어(bb)와 결합되도록 수평으로 핸들스텝회전축 축받이공(aa)이 천공되어(구멍이 뚫려 형성, 구성되어), 상기 핸들스텝(160)은 상기 전륜스텝축받이부의 결합면(312) 측의 핸들스텝회전축 축받이공(aa)과 상기 후륜스텝축받이부의 결합면(322) 측의 핸들스텝회전축 축받이공(aa)을 일시에 통과하여 축받이를

받도록 구성되고,

- [0023] 상기 후륜스텝회전 축받이면(321)은,
- [0024] 사각형상을 취하며 상기 사각형상의 중심에는 수직으로 후륜스텝회전 축받이공(321a)이 천공되어서 후륜스텝회전축(332a)이 통과되어 축받이되고,
- [0025] 베벨기어(bb)를 통하여 조향작동을 수행하기 위하여 상기 후륜스텝축받이부(320)의 내부에는,
- [0026] 구동베벨기어(331b)가 상기 핸들스텝회전축(331a)의 후단에 고정(구비)되고,
- [0027] 종동베벨기어(332b)가 상기 후륜스텝회전축(332a)의 몸체에 고정되고,
- [0028] 상기 구동베벨기어(331b) 및 상기 종동베벨기어(332b)는 각을 두고 결치되어서 베벨기어(bb)를 구성하는, 것을 특징으로 한다.

**발명의 효과**

- [0029] 본 발명의 전륜구동 접이식 자전거의 베벨기어상자 따르면, 보다 편리하고 효과적으로 휴대용 자전거의 절첩작용이 이루어지고, 자전거의 전륜이 베벨기어의 장착이 용이하여서 산업상 이용 가능성을 높일 수 있다.

**도면의 간단한 설명**

- [0030] 도 1은 본 발명과 관련하여서 종래기술의 일 실시례를 예시하여 보인 도면이다.
- 도 2는 전륜구동 접이식 자전거의 베벨기어상자를 장착한 자전거의 측면도를 예시하여 보인 것이다.
- 도 3은 전륜구동 접이식 자전거의 베벨기어상자의 조립된 전체모습을 보인 사시도이다.
- 도 4는 전륜구동 접이식 자전거의 베벨기어상자의 조립된 전체모습을 다른 방향에서 보인 사시도이다.
- 도 5는 전륜구동 접이식 자전거의 베벨기어상자의 분해된 전체 모습을 예시하여 보인 분해사시도이다.

**발명을 실시하기 위한 구체적인 내용**

- [0031] 이하, 본 발명에 첨부된 도면을 참조하여 본 발명 전륜구동 접이식 자전거의 베벨기어상자에 관하여 보다 상세하게 알아보기로 한다.
- [0033] 본 발명은 도 1과 같은 종래기술의 전륜구동 접이식 자전거에 적용되는 구성체로서 먼저, 전륜구동 접이식 자전거를 간략히 살펴보면,
- [0034] 핸들이 부착된 핸들스텝(160) 및 전륜이 장착된 전륜스텝(110)을 포함하여 이루어지는 전륜부(100)와,
- [0035] 후륜이 장착된 후륜스텝(210)을 포함하여 이루어지는 후륜부(200)와,
- [0036] 상기 전륜부(100)와 상기 후륜부(200)를 연결하며, 조향작동(방향전환 작동)과 절첩작동(접고 펼치는 작동)을 함께 수행하도록 작용하는 장치를 포함하여 제공되고 있다.
- [0038] 본 발명에서 상기 조향작동과 절첩작동을 함께 수행하도록 동작하는 장치는 베벨기어상자(300)로서 상기 베벨기어상자(300)는 그 내부에 베벨기어(bb)를 포함하여 이루어지는 구성을 갖고 있다.
- [0040] 본 발명에서 상기 베벨기어상자(300)는 두 기어가 직각, 예각 또는 둔각의 각을 이루면서 결치(이가 맞물림)된 베벨기어(bb)를 이용하여 전륜의 조향이 이루어진다. 이러한 작용에 더하여, 가위처럼 절첩될 수 있는 기능이 함께 제공되는 것이다.
- [0041] 여기에서, 상기 두 기어의 각도에 관한 사항은 제작시에 안장과 핸들(또는 핸들스텝(160))의 상대적인 높이차이나 거리차이 따라서 달라질 수 있다.
- [0043] 구성에 있어서 상기 베벨기어상자(300)는 전륜스텝축받이부(310) 및 후륜스텝축받이부(320)를 분리하여 제작하며 이를 하나로 결합하여 제공되도록 이루어진다.
- [0044] 이와 같이 전륜스텝축받이부(310)와 후륜스텝축받이부(320)를 분할하여 제작된 구성을 통하여 양산에 있어서 전륜스텝(110)의 절첩에 필요한 전륜스텝축받이부(310) 부재의 강도, 형태, 규격을 후륜스텝축받이부(320)에 구속되지 않고 제작하여서 작업효율 및 부재의 활용효율을 높일 수 있다.

- [0045] 상술한 바와 반대로, 베벨기어(bb)의 장착을 위하여 요구되는 제 규격, 강도 형태 등을 전륜스텝축받이부(310)에 구애받지 않고 구속됨이 없이 자유롭게 설계하고 제작할 수 있어서 작업효율 및 부재의 활용도를 높일 수 있다.
- [0046] 그리고 어느 한 쪽에 손상이 발생하는 경우 그 부분만 별도로 분리하여 교체가 가능하며, 사용자가 교체되거나 사용자의 요구사항이 달라져서 핸들 및 핸들스텝(160)의 배치가 다시 이루어져야 하는 경우 베벨기어상자(300) 전체를 교체하지 않고 전륜스텝축받이부(310)만 적절하게 교체하여 대응시킬 수가 있는 것이다.
- [0048] 여기서 상기 전륜스텝축받이부(310)는,
- [0049] 상기 후륜스텝축받이부(320)와 결합(고정, 결합)될 수 있는 전륜스텝축받이부의 결합면(312)을 갖고(형성, 구비하고), 상기 전륜스텝축받이부의 결합면(312)의 좌우측 에지가 각각 절곡(꺾어짐)되어 전방으로 한 쌍 돌출하여 구성된 절첩축받이면(311)을 갖고 전체적으로 ㄷ 형태를 취하여 제공된다.
- [0051] 더욱 상세하게 상기 전륜스텝축받이부의 결합면(312)은,
- [0052] 대략 사각형상을 취하며 상기 사각형상의 각 꼭지점 4곳 근방에 볼트 결합공이 형성된다. 상기 결합공은 하기 후륜스텝축받이부의 결합면(322)의 결합공과 일치된 후 볼트를 통과시켜 조여지고, 사각형상의 중심에는 핸들스텝(160)의 후단을 고정할 핸들스텝회전축(331a)이 통과되어 베벨기어(bb)와 결합되도록 수평으로 핸들스텝회전축 축받이공(aa)이 천공되어(구멍이 뚫려 형성되어) 구성된다.
- [0054] 더욱 상세하게 상기 절첩축받이면(311)은,
- [0055] 좌우 각 외측면에 좌우 한 쌍으로 제공되는 전륜스텝(110)이 부착되는데 이때, 좌우측 각 전륜스텝(110)의 상단에 절첩을 위한 결합축이 형성되어서 이곳과 축결합을 하도록 전륜스텝 축받이공(311a)이 천공된다.
- [0056] 이를 통하여 상기 전륜스텝(110)의 하단이 전후방으로 스윙하여 전륜스텝(110)이 후륜스텝(210)에 대하여 휴대시에 포개어져 접히거나 반대로 사용시에 펼쳐질 수 있도록 작동하게 된다. 이때, 절첩된 상태 및 펼쳐져 전개된 상태가 유지되도록 공지된 시건장치(잠금장치)를 구성할 수 있다.
- [0058] 그리고 상기 후륜스텝축받이부(320)는.
- [0059] 상기 전륜스텝축받이부(310)와 결합될 수 있는 후륜스텝축받이부의 결합면(322)를 포함하며, 상기 후륜스텝축받이부의 결합면(322)의 상하측 에지가 각각 절곡되어 후방으로 한 쌍 수평하게 돌출하여 구성된 후륜스텝회전축 축받이면(321)을 갖고, 전체적으로 ㄷ 형태를 취하여 구성된다.
- [0061] 더욱 상세하게 상기 후륜스텝축받이부의 결합면(322)은,
- [0062] 대략 사각형상을 취하며 상기 사각형상의 각 꼭지점 근방 4곳에 볼트 결합공이 형성된다. 상기 후륜스텝축받이부의 결합면(322)은 상기 전륜스텝축받이부의 결합면(312)과 면이 접촉하여 맞대어진 후, 상기 볼트 결합공을 볼트로 단단히 조여져서 한 물체를 이루도록 결합된다.
- [0064] 더하여, 상기 사각형상의 중심에는 상기 핸들스텝회전축(331a)이 통과되어 베벨기어(bb)와 결합되도록 수평으로 구멍이 뚫린 핸들스텝회전축 축받이공(aa)이 천공, 형성된다. 여기서, 상기 핸들스텝(160)은 상기 전륜스텝축받이부의 결합면(312) 측의 핸들스텝회전축 축받이공(aa)과 상기 후륜스텝축받이부의 결합면(322) 측의 핸들스텝회전축 축받이공(aa)을 일시에 통과하여 축받이를 받도록 구성된다.
- [0066] 더욱 상세하게 상기 후륜스텝회전축 축받이면(321)은,
- [0067] 대략 사각형상을 취하며 상기 사각형상의 중심에는 수직으로 후륜스텝회전축 축받이공(321a)이 천공된다. 이곳에 상기 후륜스텝회전축(332a)가 통과되어 축받이 되는 것이다.
- [0069] 한편, 상기 베벨기어(bb)를 통하여 유효한 조향작동이 수행되도록 상기 후륜스텝축받이부(320)의 내부에 마련된 기어룸에는,
- [0070] 구동베벨기어(331b)가 상기 핸들스텝회전축(331a)의 후단에 고정(구비)되고, 종동베벨기어(332b)가 상기 후륜스텝회전축(332a)의 몸체에 고정되고, 상기 구동베벨기어(331b) 및 상기 종동베벨기어(332b)는 제작시에 기 설정된 각을 두고 결치되어서 베벨기어(bb)가 구성되어 사용에 제공된다.

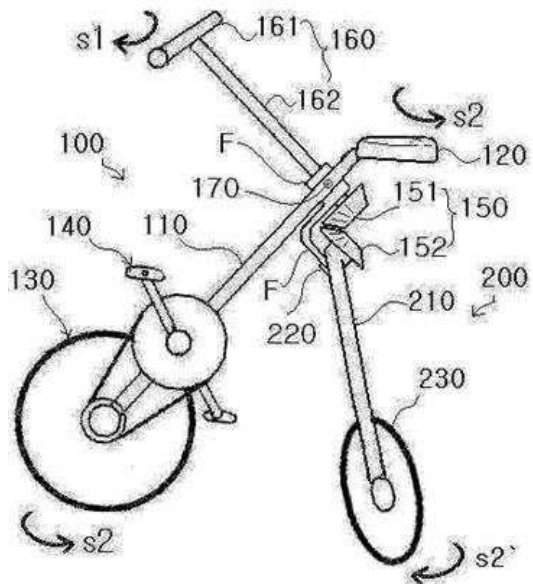
**부호의 설명**

[0072]

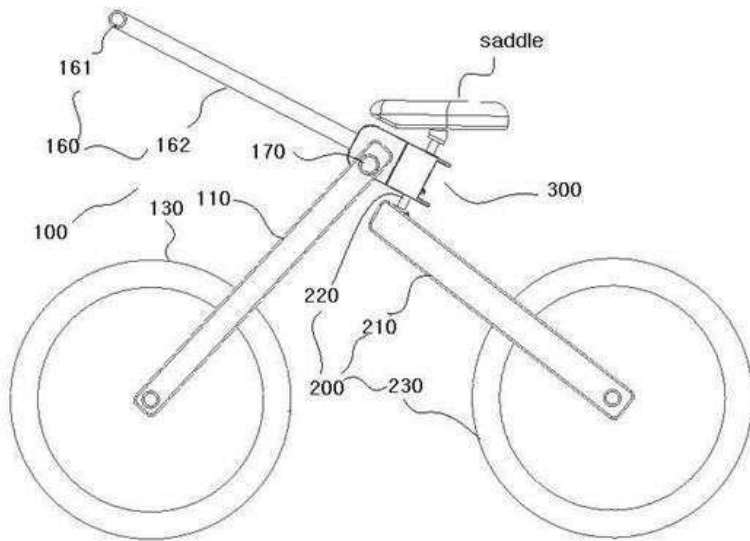
- 베벨기어상자(300)
- 전륜스텝축받이부(310)
- 후륜스텝축받이부(320)
- 전륜스텝축받이부의 결합면(312)
- 절첩축받이면(311)
- 후륜스텝축받이부의 결합면(322)
- 핸들스텝회전축(331a)
- 핸들스텝회전축 축받이공(aa)
- 전륜스텝 축받이공(311a)
- 후륜스텝축받이부의 결합면(322)

**도면**

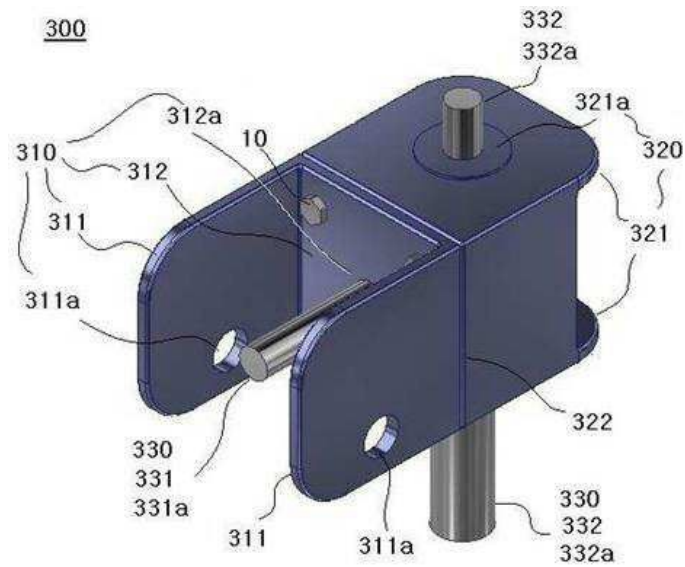
**도면1**



도면2

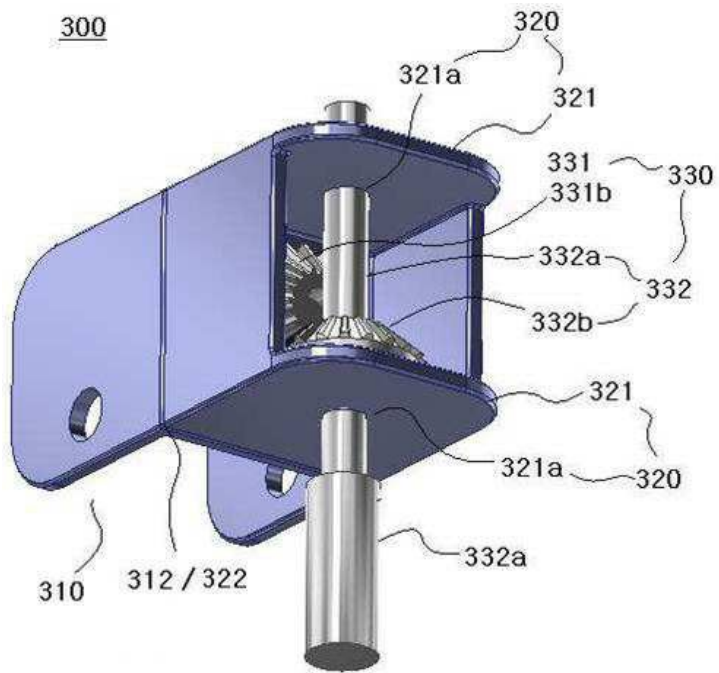


도면3





도면4



도면5

